

# Posi-Flex

## Lengte meetsysteem



Handmatig verplaatsbare lengte meetsystemen, voor het eenvoudig bepalen van de lengte bij diverse bewerkingsmachines zoals:

**Afkortzagen**

**Kolomboormachines**

**Knipscharen**

**Ponsmachines etc etc etc.**

Verkrijgbaar in diverse uitvoeringen met of zonder rollen baan.



**Uw Leverancier:**

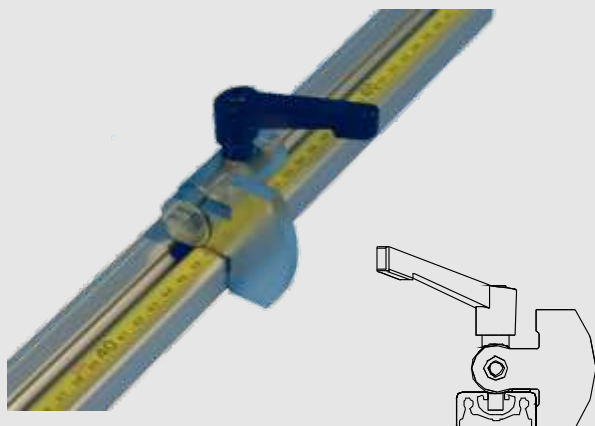


**COOMACH**  
profieelsystemen

fahrenheitstraat 10  
6003 dc weert  
t 31 (0)495 - 625304  
f 31 (0)495 - 625236  
info@coomach.nl  
www.coomach.nl

## Type 20

Toepasbaar bij kleine afkortzagen, knipscharen, kolomboormachines etc.



### Aanslag Type 20-PA

- Vervaardigd uit glansverzinkt staal.
- Opklapbaar voor materiaal doorvoer.
- Links en rechts toepasbaar.
- Metalen verstelbare knevel.
- Meerdere aanslagen achter elkaar mogelijk minimale afstand 65mm.

Benaming	Rechts		Links		Gewicht
	Art.Nr	Type	Art.Nr	Type	
Geleideprofiel 20-2mtr	151458	20-2R	151452	20-2L	2,2Kg
Geleideprofiel 20-3mtr	151459	20-3R	151453	20-3L	3,3Kg
Geleideprofiel 20-4mtr	151460	20-4R	151454	20-4L	4,4Kg
Geleideprofiel 20-5mtr	151461	20-5R	151455	20-5L	5,5Kg
Geleideprofiel 20-6mtr	151462	20-6R	151456	20-6L	6,6Kg
Palaanslag 20-PA	151531	20-PA	151531	20-PA	0,5Kg



### Geleideprofiel type 20 (20x40mm)

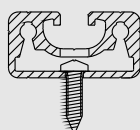
- Vervaardigd uit aluminium geanodiseerd profiel
- Kunnen eenvoudig bevestigd worden op bestaande tafels of rollen banen.
- Los meegeleverd links of rechtsoplopende vlakke stalen meetlinten met bevestigingstape.



Geleideprofiel op tafel gemonteerd met aanslag type 20PA



## Montage van Geleideprofiel type 20



- Vanaf sleufzijde gat 5mm doorboren.
- Vanaf sleufzijde bovenste gat naar 8mm opboren.
- Met Inbusbout M5 of Schroef 4mm vastzetten op ondergrond.

## Aanslagframe Type AF- 01 (Art:152001)

Aluminium rollen baan type RB-00 L=2mtr, met kunststof rollen B=300mm voorzien van geleideprofiel type 20 met 2x aanslag type 20-PA, incl enkele bevestigingshoeken.

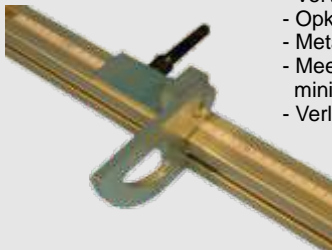
## Type 40

Toepasbaar bij afkortzagen, knipscharen, kolomboormachines etc.

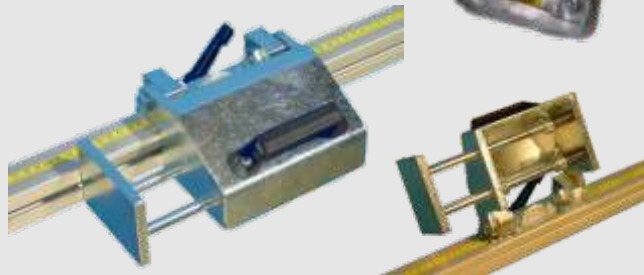
### Type 40-PA

#### Opklapbare aanslag type 40-PA

- Vervaardigd uit glansverzinkt staal.
- Opklapbaar voor materiaal doorvoer.
- Metalen verstelbare knevel.
- Meerdere aanslagen achter elkaar mogelijk minimale afstand 110mm.
- Verlengstuk type H-500 toepasbaar.



### Type 40-VO



### Type 40-PE

#### Penaanslag Type 40-PE

- Vervaardigd uit glansverzinkt staal
- Voorzien van indrukbare pen die door eigen gewicht terugvalt.
- Meerdere aanslagen achter elkaar mogelijk minimale afstand 50mm.



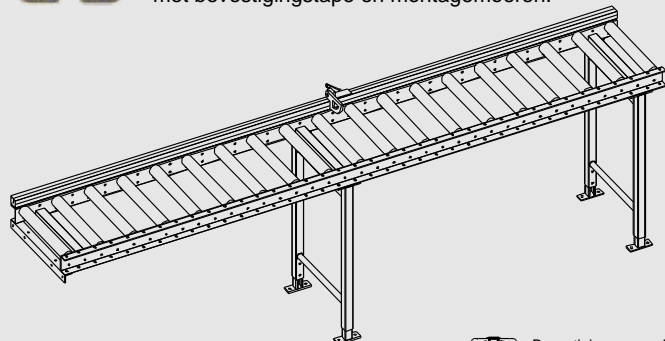
#### Verende aanslag opklapbaar type 40-VO.

- Vervaardigd uit glansverzinkt staal.
- Afleesloop nauwkeurigheid 0,5mm.
- Opklapbaar voor materiaal doorvoer.
- Gebufferde opvang van de stootkrachten.
- Metalen verstelbare knevel.
- Meerdere aanslagen achter elkaar mogelijk minimale afstand 230mm
- Verlengstuk type H-500 toepasbaar.



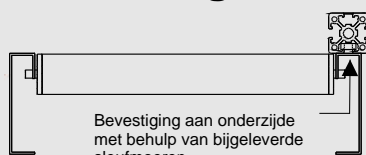
#### Geleideprofiel type 40 (40x40mm)

- Vervaardigd uit aluminium geanodiseerd profiel
- Kunnen eenvoudig bevestigd worden op bestaande tafels of rollen baan.
- Los meegeleverd links of rechtsoplopende vlakke stalen meetlinten met bevestigingstape en montagevoeren.



Geleideprofiel 40 voorzien van aanslag type 40-VOR met verlengstuk H-500

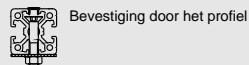
## Montage



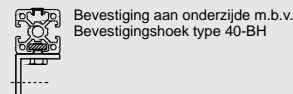
Bevestiging aan onderzijde met behulp van bijgeleverde sleufmoeren



Bevestiging aan onderzijde m.b.v. Koppelstrip type 40-KS



Bevestiging door het profiel



Bevestiging aan onderzijde m.b.v. Bevestigingshooft type 40-BH

- Monteer het geleideprofiel op de rollenbaan.
- Schuif de aanslag op het geleideprofiel en stel deze op ongeveer 500mm in.
- Merk de afleespositie (meestal voorkant aanslag) op het geleideprofiel.
- Plaats vervolgens een stuk materiaal tegen de aanslag en zaag dit af.
- Meet de lengte van het gezaagde materiaal.
- Plak de dubbelzijdige tape op het afdekprofiel.
- Verwijder de tapeafdekking en plak het meetlint met de juiste lengte op het merkteken.



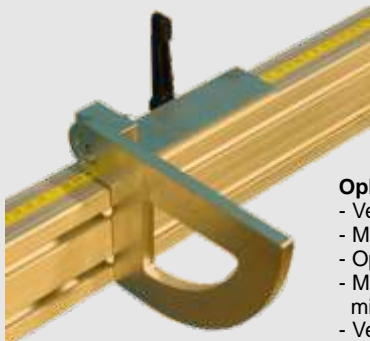
## Speciale aanslagen

Benaming	Rechts		Links		Gewicht
	Art.Nr	Type	Art.Nr	Type	
Geleideprofiel 40-1mtr	151421	40-1R	151400	40-1L	1,7Kg
Geleideprofiel 40-2mtr	151406	40-2R	151401	40-2L	3,3Kg
Geleideprofiel 40-3mtr	151407	40-3R	151402	40-3L	5Kg
Geleideprofiel 40-4mtr	151408	40-4R	151403	40-4L	6,7Kg
Geleideprofiel 40-5mtr	151409	40-5R	151404	40-5L	8,3Kg
Geleideprofiel 40-6mtr	151410	40-6R	151405	40-6L	10Kg
Palaanslag 40-PAR	151509	40-PAR	x	x	1Kg
Palaanslag 40-PAL	x	x	151510	40-PAL	1Kg
Penaanslag 40-PE	151521	40-PE	151521	40-PE	0,5Kg
Verende aanslag 40-VOR	151519	40-VOR	x	x	3Kg
Verende aanslag 40-VOL	x	x	151520	40-VOL	3Kg
Verlengstuk H-500	151526	H-500	151526	H-500	1Kg

### Type 80

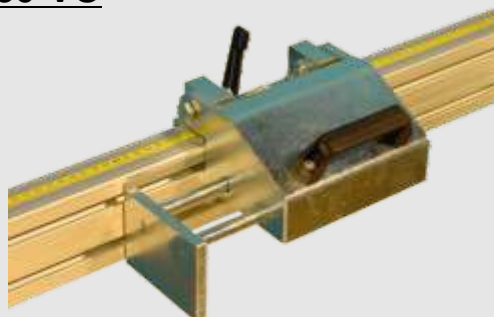
Toepasbaar bij afkortzagen, knipscharen etc.

#### Type 80-PA



- Opklapbare aanslag type 80-PA**
- Vervaardigd uit glansverzinkt staal.
  - Metalen verstelbare knevel.
  - Opklapbaar voor materiaal doorvoer.
  - Meerdere aanslagen achter elkaar mogelijk minimale afstand 110mm
  - Verlengstuk type L-500 toepasbaar.

#### Type 80-VO



- Verende aanslag opklapbaar type 80-VO**
- Vervaardigd uit glansverzinkt staal.
  - Afleesloop nauwkeurigheid 0,5mm.
  - Opklapbaar voor materiaal doorvoer.
  - Gebufferde opvang van de stootkrachten.
  - Metalen verstelbare knevel.
  - Meerdere aanslagen achter elkaar mogelijk minimale afstand 230mm
  - Verlengstuk type H-500 toepasbaar.

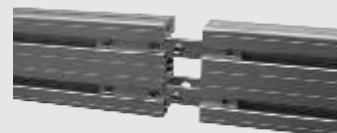


- Geleideprofiel type 80 (80x40mm)**
- Vervaardigd uit aluminium geanodiseerd profiel
  - Kunnen eenvoudig bevestigd worden op bestaande tafels of rollenbanen.
  - Los meegeleverd links of rechtsoplopende vlakke stalen meetlinten met bevestigingsstape en montagevoeren.

**Montagewijze zie type 40**



Aanslag verlengstuk type L-500



Profiel koppelverbinders type 40-pks



Geleideprofiel voorzien van aanslag type 80-PAR en PAL



Type 80 geleideprofiel met aanslag type 20PA

Benaming	Rechts		Links		Gewicht
	Art.Nr	Type	Art.Nr	Type	
Geleideprofiel 80-1mtr	151423	80-1R	151422	80-1L	3,1Kg
Geleideprofiel 80-2mtr	151416	80-2R	151411	80-2L	6,3Kg
Geleideprofiel 80-3mtr	151417	80-3R	151412	80-3L	9,4Kg
Geleideprofiel 80-4mtr	151418	80-4R	151413	80-4L	12,5Kg
Geleideprofiel 80-5mtr	151419	80-5R	151414	80-5L	15,7Kg
Geleideprofiel 80-6mtr	151420	80-6R	151415	80-6L	18,8Kg
Palaanslag 80-PAR	151513	80-PAR	x	x	1,5Kg
Palaanslag 80-PAL	x	x	151514	80-PAL	1,5Kg
Verende aanslag 80-VOR	151517	80-VOR	x	x	3Kg
Verende aanslag 80-VOL	x	x	151518	80-VOL	3Kg
Verlengstuk L-500	151502	L-500	151502	L-500	1Kg
Verlengstuk H-500	151526	H-500	151526	H-500	1Kg

## Type 40-B6

## Digitaal Lengtemeetsysteem

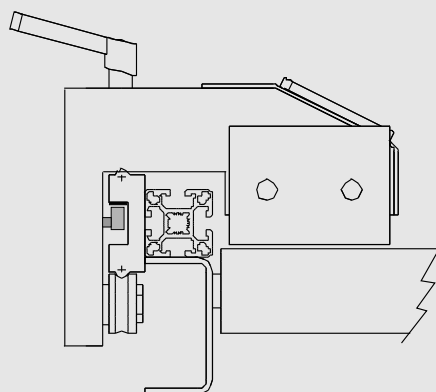
Toepasbaar bij afkortzagen, kolomboormachines etc.

### Type 40-DI



#### Digitale aanslag type 40-DIN

- Vervaardigd uit glansverzinkt staal.
- Geharde loopwielen.
- Digitaal afleesdisplay
- Gebufferde opvang van de stootkrachten.
- Positie nauwkeurigheid +/- 0,1 mm.
- Meelooprol voor fijninstelling.
- Verlengstuk type H-500 toepasbaar.



#### Geleideprofiel type 40-B6

Bestaande uit een aluminium montageprofiel type 40 en aluminium railprofiel voorzien van geharde assen. Aan de binnenzijde van het railprofiel is een magneetband aangebracht waarop de afleeskop zijn positie bepaald. Geleideprofiel, magneetband en montageprofiel worden voorgemonteerd. Levering incl bevestigings moeren ( voor het vastzetten van montageprofiel op willekeurige rollen baan).



Aluminium afkortzaag voorzien van rollen baan type RB80 voorzien van geleideprofiel 40-B6 met aanslag type 40-DIR



Digitale aanslag voorzien van een extra pal voor het afstellen van snijmesses.



Digitale aanslag op een pennebank

Benaming	Rechts		Links		Gewicht
	Art.Nr	Type	Art.Nr	Type	
Geleideprofiel B6-1mtr	151471	B6-1	151471	B6-1	5,1Kg
Geleideprofiel B6-2mtr	151472	B6-2	151472	B6-2	10,2Kg
Geleideprofiel B6-3mtr	151473	B6-3	151473	B6-3	15,3Kg
Geleideprofiel B6-4mtr	151474	B6-4	151474	B6-4	20,4Kg
Geleideprofiel B6-5mtr	151475	B6-5	151475	B6-5	25,4Kg
Geleideprofiel B6-6mtr	151476	B6-6	151476	B6-6	30,5Kg
Digitale aanslag 40-DINR	151537	40-DINR	x	x	5Kg
Digitale aanslag 40-DINL	x	x	151538	40-DINL	5Kg
Verlengstuk H-500	151526	H-500	151526	H-500	1Kg

## Stalen Rollenbaan

Stalen U-profielen rollenbaan voorzien van in hoogte verstelbare ondersteuningspoten geheel glansverzinkt en voorzien van kunststof of stalen ondersteuningsrollen met verende pen.



### Baantype RB-300

- Rollen draaggewicht = 50 kg
- Baan hoogte instelling 850-1150/550-850mm
- Baanbreedte = 380mm
- Rolbreedte= 300mm
- Roldikte 40mm

### Baantype RB-400

- Rollen draaggewicht = 75 kg
- Baan hoogte instelling 850-1150/550-850mm
- Baanbreedte = 480mm
- Rolbreedte= 400mm
- Roldikte 50mm

Afbeelding:

Metalen rollen baan type RB-300 met stalen rollen voorzien van een aanslagsysteem type 40 met aanslag type 40VOR.

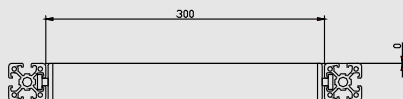
Het geleideprofiel kan eenvoudig op de bevestigingsgaten van de rollenbaan worden gemonteerd, en kan aan voor en achterzijde eventueel uitsteken.

Voor de rollen baan met een rol diameter van 50 mm dient het geleideprofiel 5mm te worden opgevuld.

Rollenbaan BR=300mm			
Benaming	Art.Nr	Type	Gewicht
Rollenbaan RB-300 1mtr	152010	RB-300-1	16kg
Rollenbaan RB-300 2mtr	152011	RB-300-2	30kg
Rollenbaan RB-300 3mtr	152024	RB-300-3	41kg
Rollenbaan RB-300 4mtr	152012	RB-300-4	56kg
Rollenbaan RB-300 5mtr	152013	RB-300-5	66kg
Rollenbaan RB-300 6mtr	152014	RB-300-6	80kg

Rollenbaan BR=400mm			
Benaming	Art.Nr	Type	Gewicht
Rollenbaan RB-400 1mtr	152015	RB-400-1	20kg
Rollenbaan RB-400 2mtr	152016	RB-400-2	34kg
Rollenbaan RB-400 3mtr	152023	RB-400-3	45kg
Rollenbaan RB-400 4mtr	152017	RB-400-4	60kg
Rollenbaan RB-400 5mtr	152018	RB-400-5	70kg
Rollenbaan RB-400 6mtr	152019	RB-400-6	84kg

## Aluminium Rollen baan



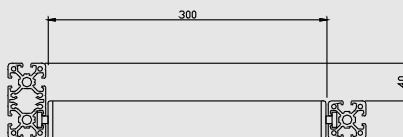
**RB-00**

Aluminium rollen baan opgebouwd uit 2 aluminium profielen waarin de rollen worden ingeschoven en kunnen vervolgens op willekeurige positie worden vastgezet.

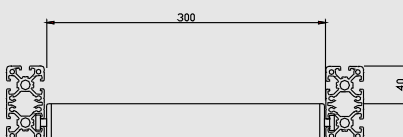
Aanslagen type 40 PA,VO en PE kunnen eventueel direct op de rollen baan type RB-40 of RB-80 worden toegepast zonder extra geleideprofiel.

Ondersteuningspoot om de 2mtr in hoogte verstelbaar, 810-1160mm bovenzijde rol.

Metalen rollen ( 3 st/mtr) Rollen draaggewicht = 25kg ( kunststof rol extra vermelden) Inclusief universele montagehoek om aan zaagmachine te koppelen.



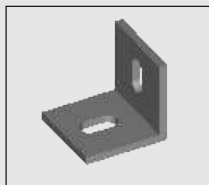
**RB-40**



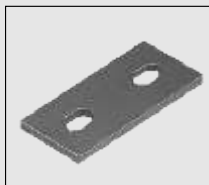
**RB-80**

Benaming	Art.Nr	Type	Gewicht
Rollenbaan type 00 3mtr	152036	RB00-3	25Kg
Rollenbaan type 00 4mtr	152037	RB00-4	30Kg
Rollenbaan type 00 5mtr	152038	RB00-5	40Kg
Rollenbaan type 00 6mtr	152039	RB00-6	45Kg
Rollenbaan type 40 3mtr	152026	RB40-3	29Kg
Rollenbaan type 40 4mtr	152027	RB40-4	35Kg
Rollenbaan type 40 5mtr	152028	RB40-5	46Kg
Rollenbaan type 40 6mtr	152029	RB40-6	52Kg
Rollenbaan type 80 3mtr	152040	RB80-3	33Kg
Rollenbaan type 80 4mtr	152041	RB80-4	39Kg
Rollenbaan type 80 5mtr	152042	RB80-5	50Kg
Rollenbaan type 80 6mtr	152043	RB80-6	56Kg

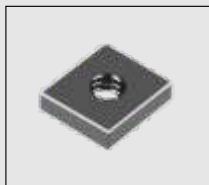
### Losse onderdelen / toebehoren:



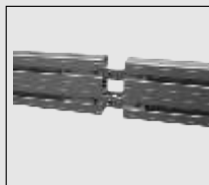
Bevestigingshoek  
Type 40-BH



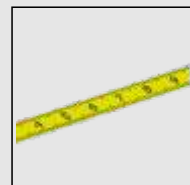
Koppelstrip  
Type 40-KS



Sleufmoer  
Type 40-M8



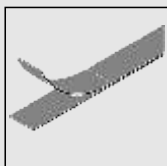
Profiel koppelstrip  
Type 40-PKS



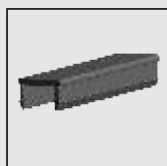
Meetlint rechts  
kleur geel  
Type MBR



Meetlint links  
kleur wit  
Type MBL



Dubbel klevende  
tape Type TS-5x9  
L= 5mtr



Kunststof afdek-  
profiel L= 2 mtr  
Type AP-8x2



Aluminium profiel  
type 40



Aluminium profiel  
type 80

Benaming	Art.Nr	Type	Gewicht
Bevestigingshoek	151202	40-BH	0,1kg
Koppelstrip	151203	40-KS	0,1kg
Sleufmoer M8	151204	40-M8	0,1kg
Profielkoppelstrip	151654	40-PKS	0,1kg
Meetband 2 mtr rechts	151105	MBR-210	0,1kg
Meetband 10mtr rechts	151101	MBR-101	0,1kg
Meetband 20mtr rechts	151119	MBR-201	0,2kg
Meetband 2 mtr links	151106	MBL-210	0,1kg
Meetband 5 mtr links	151104	MBL-510	0,1kg
Meetband 10mtr links	151102	MBL-101	0,1kg
Meetband 20mtr links	151120	MBL-201	0,2kg
Afdekprofiel L= 2mtr	151222	AP-8x2	0,1kg
Dubbelklevende tape	151201	TS-5x9	0,1kg
Rol bevestigingsstrip	151651	RB-30	0,1kg

Benaming	Art.Nr	Type	Gewicht
Aluminium profiel 40	151601	40-1	1,8kg
Aluminium profiel 40	151602	40-2	3,6kg
Aluminium profiel 40	151603	40-3	5,4kg
Aluminium profiel 40	151604	40-4	7,2kg
Aluminium profiel 40	151605	40-5	9kg
Aluminium profiel 40	151606	40-6	10,8kg
Aluminium profiel 80	151611	80-1	3kg
Aluminium profiel 80	151612	80-2	6kg
Aluminium profiel 80	151613	80-3	9kg
Aluminium profiel 80	151614	80-4	12kg
Aluminium profiel 80	151615	80-5	15kg
Aluminium profiel 80	151616	80-6	18kg



Bevestigingshoek  
type BH



Kunststof rol  
type KR



Stalen rol  
type MR



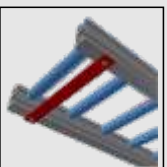
Ondersteuningspoot  
type OP



Baanprofiel  
type 80Fe



Koppelprofiel  
type KP



Baankoppelstrip  
type KS

Rollenbaan onderdelen			
Benaming	Art.Nr	Type	Gewicht
Bevestigingshoek 300	151652	BH-300	1kg
Bevestigingshoek 400	151655	BH-400	1kg
Baan koppelpaatsset	151631	40-KP	0,2kg
Rol metaal 300 d=40	151804	MR-300	0,6kg
Rol kunstof 300 d=40	151814	KR-300	0,3kg
Rol metaal 400 d=50	151803	MR-400	1kg
Rol kunstof 400 d=50	151813	KR-400	0,5kg
Rol kunstof 300/40 incl bev.set	151801	KR-30	0,3kg
Rol metaal 300/40 incl bev.set	151811	MR-30	0,6kg
Ondersteuningspoot 300H	151703	OP-300H	7kg
Ondersteuningspoot 400H	151702	OP-400H	7kg
Ondersteuningspoot 300L	151705	OP-300L	5kg
Ondersteuningspoot 400L	151704	OP-400L	5kg
Baanprofiel 80-Fe	151630	80-Fe	10kg
Koppelprofiel KP-300	151217	KP-300	0,5kg
Koppelprofiel KP-400	151216	KP-400	0,5kg
Baankoppelstrip	151653	KS-30	0,6kg



Lengte controle Meettafel op basis van een  
type RB80 rollenbaan voorzien van een vaste  
plaat en Digitale aanslag.