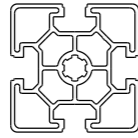




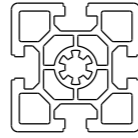
T=10ba

Basis info profielen :
 Kerngat 10 tbv M12 draad
 T-sleuf breedte=10mm
 T-sleuf nok=6mm
 T-sleuf type 10ba diepte = 12mm

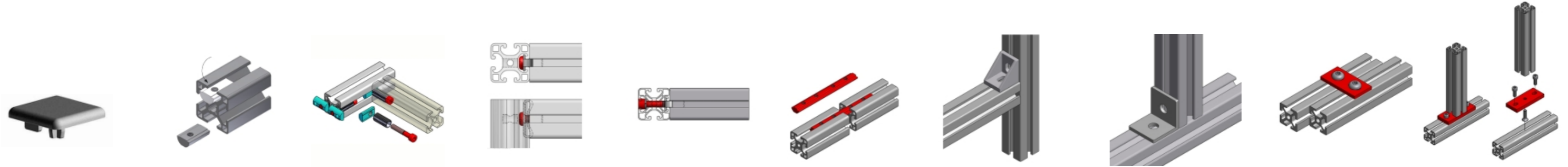
60x60L
Art:222007



60x60Z
Art 222008

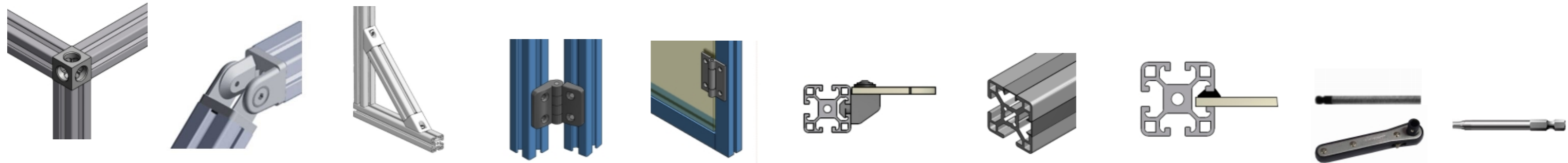


45x60Z
Art 222004



Afdekkap		Inklikmoer		SBV verbinder		BVK verbinder		BVL verbinder	
Afmeting	Art.Nr	Draad	Art.Nr	Omschrijving	Art.Nr	Afmeting	Art.Nr	Afmeting	Art.Nr
60x60	175027	M5	172131	Schroefbus cpl t=10ba	220203	S12x30	172712		
45x60	175028	M6	172133	Schroefbus cpl t=10bb	220202				
		M8	172135	draadbus M8	220204				

SVR verbinder		VH-AL Verbinderhoek		VH-Fe Verbinderhoek		VP Verbinderstrip		VPM Verbinderplaat	
Afmeting	Art.Nr	Afmeting	Art.Nr	Afmeting	Art.Nr	Afmeting	Art.Nr	Afmeting	Art.Nr
L=180	172719	42x42 hoek	173108						
		42x86 hoek	173147						



VB-3 Verbinder 3-sprong		VS verbinderscharnier		VK Kopverbinder		Scharnier Ks		Scharnier Al	
Afmeting	Art.Nr	Afmeting	Art.Nr	Afmeting	Art.Nr	Type	Art.Nr	Type	Art.Nr
								Al 40/40 Sgat	113061
								moer M6	172133

Plaat bev.blok		Afdekkstrip		Plaatklemrubber		Aandraagereedschap		Indraaibit SBV	
Type	Art.Nr	Kleur	Art.Nr	Plaatdikte	Art.Nr	Type	Art.Nr	Type	Art.Nr
MB M6 + kop	175529	grijs	176040	6mm	220313	bolkop 5	110636	Torck 50	110632
		zwart	176006	4-5mm	222204	bolkop 6	110626		
MB M6	111032					Miniratel	110625		