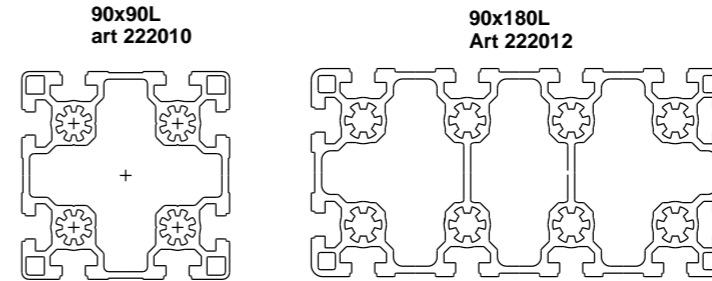
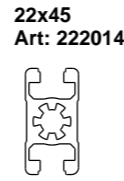
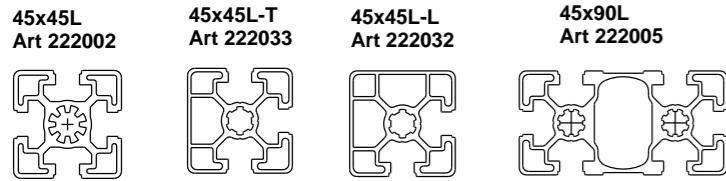


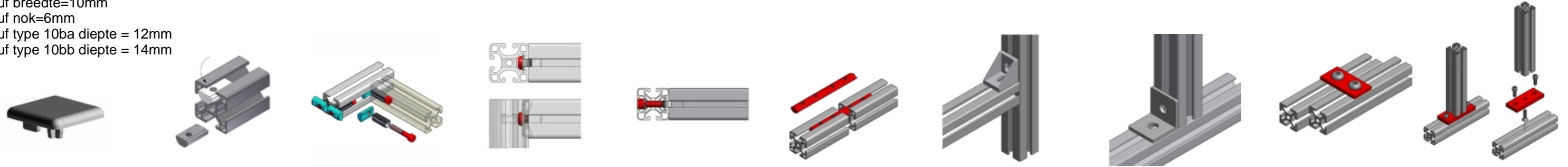
T=10bb

T=10bc

T=10ba

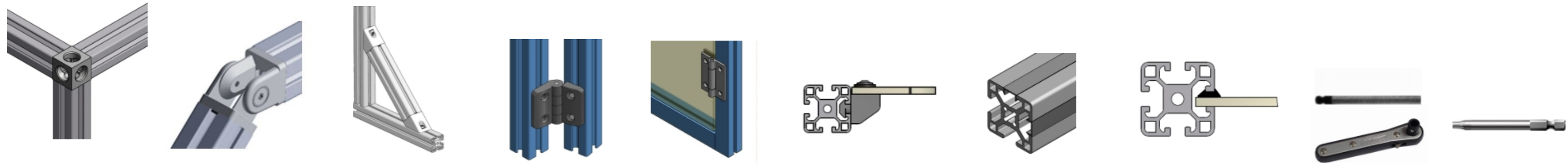


Basis info profielen :
 Kerngat 10 tbv M12 draad
 T-sleuf breedte=10mm
 T-sleuf nok=6mm
 T-sleuf type 10ba diepte = 12mm
 T-sleuf type 10bb diepte = 14mm



Afdekkap		Inklikmoer		SBV verbinder		BVK verbinder		BVL verbinder	
Afmeting	Art.Nr	Draad	Art.Nr	Omschrijving	Art.Nr	Afmeting	Art.Nr	Afmeting	Art.Nr
45x45	175009	M5	172131	Schroefbus cpl t=10ba	220203	S12x30	172712	M12x55	302601
45x90	175010	M6	172133	Schroefbus cpl t=10bb	220202			M12x100	302602
90x90	175011	M8	172135	draadbus M8	220204				

SVR verbinder		VH-AL Verbinderhoek		VH-Fe Verbinderhoek		VP Verbinderstrip		VPM Verbinderplaat	
Afmeting	Art.Nr	Afmeting	Art.Nr	Afmeting	Art.Nr	Afmeting	Art.Nr	Afmeting	Art.Nr
L=180	172719	42x42 hoek	173108	45x45x4 Sgat	110385				
		42x86 hoek	173147	45x90x4 Sgat	110386				
		86x86 hoek	173149	40x80x4 Rgat					
		86x86 kap	173150	40x80x4 Sgat					



VB-3 Verbinder 3-sprong		VS verbinderscharnier		VK Kopverbinder		Scharnier Ks		Scharnier Al	
Afmeting	Art.Nr	Afmeting	Art.Nr	Afmeting	Art.Nr	Type	Art.Nr	Type	Art.Nr
Blok 3-sprong	173155	45x45	176028			Ks 45/45	171163	Al 40/40 Sgat	113061
draadbus M8	220204	45x90	176033			Ks 30/45	171109	moer M6	172133
		draadbus M8	220204			moer M6	172133	moer M6	172133

Plaat bev.blok		Afdekkstrip		Plaatklemrubber		Aandraagereedschap		Indraaibit SBV	
Type	Art.Nr	Kleur	Art.Nr	Plaatdikte	Art.Nr	Type	Art.Nr	Type	Art.Nr
MB M6 + kop	175529	grijs	176040	6mm	220313	bolkop 5	110636	Torck 50	110632
		zwart	176006	4-5mm	222204	bolkop 6	110626		
MB M6	111032					Miniratel	110625		