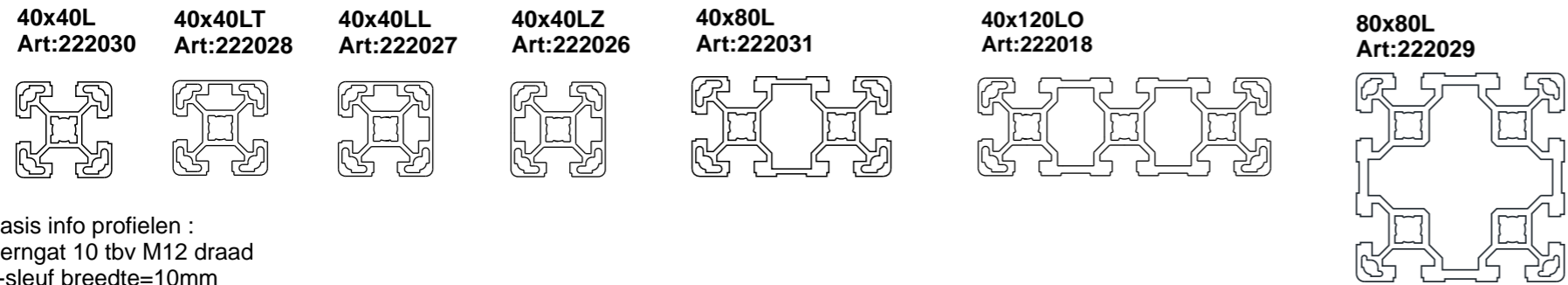
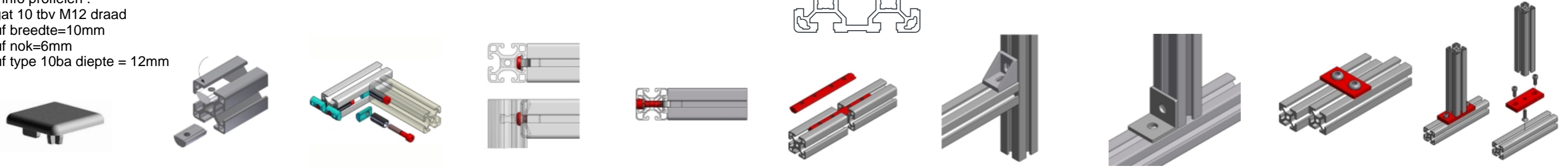


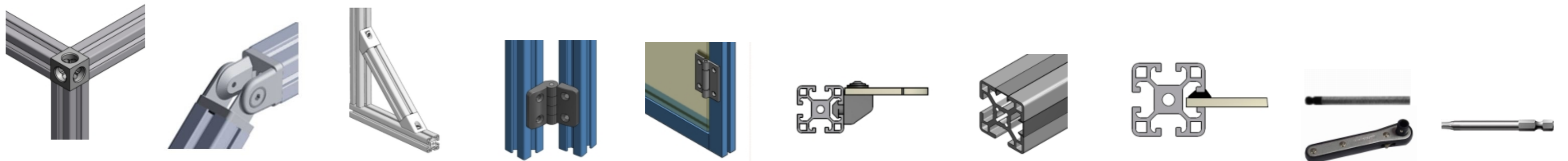
T=10ba



Basis info profielen :  
 Kerngat 10 tbv M12 draad  
 T-sleuf breedte=10mm  
 T-sleuf nok=6mm  
 T-sleuf type 10ba diepte = 12mm



Afdekkap		Inklikmoer		SBV verbinder		BVK verbinder		BVL verbinder		SVR verbinder		VH-AL Verbinderhoek		VH-Fe Verbinderhoek		VP Verbinderstrip		VPM Verbinderplaat	
Afmeting	Art.Nr	Draad	Art.Nr	Omschrijving	Art.Nr	Afmeting	Art.Nr	Afmeting	Art.Nr	Afmeting	Art.Nr	Afmeting	Art.Nr	Afmeting	Art.Nr	Afmeting	Art.Nr	Afmeting	Art.Nr
40x40	175035	M5	172131	Schroefbus cpl	220203	S12x30	172712	M12x55	302601	L=180	172719	40x40 hoek	111009	40x40x4 Rgat	110311	40x80x5	110368	40x100x10	110364
40x80	175036	M6	172133					M12x100	302602			40x40 kap	110923	40x40x4 Sgat	110312	40x120x5	110369	40x140x10	110365
80x80	175037	M8	172135	draadbus M8	220204							40x80 hoek	173122	40x80x4 Rgat	110320	80x80x5	110302		
												40x80 kap	173125	40x80x4 Sgat	110340	80x120x5	110310		
												80x80 hoek	173145						
												80x80 kap	173146						



VB-3 Verbinder 3-sprong		VS verbinderscharnier		VK Kopverbinder		Scharnier Ks		Scharnier Al		Plaat bev.blok		Afdekkstrip		Plaatklemrubber		Aandraigereedschap		Indraaibit SBV	
Afmeting	Art.Nr	Afmeting	Art.Nr	Afmeting	Art.Nr	Type	Art.Nr	Type	Art.Nr	Type	Art.Nr	Kleur	Art.Nr	Plaatdikte	Art.Nr	Type	Art.Nr	Type	Art.Nr
Blok 3-sprong	173154	40x40	176022	40x40	173151	Ks 40/40	110744	Al 40/40 Rgat	113060	MB M6 + kop	175529	grijs	176040	6mm	220313	bolkop 5	110636	Torck 50	110632
draadbus M8	220204	40x80	176032	40x80	173156	Ks 30/40	171106	Al 40/40 Sgat	113061			zwart	176006	4-5mm	222204	bolkop 6	110626		
		draadbus M8	220204	draadbus M8	220204	moer M6	172133	moer M6	172133							Miniratel	110625		