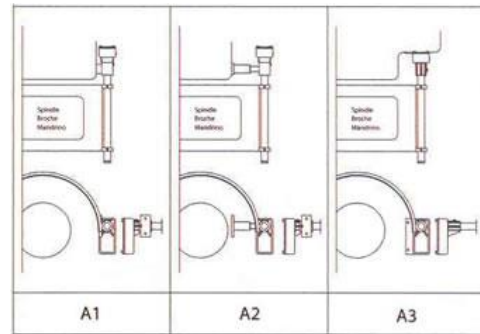
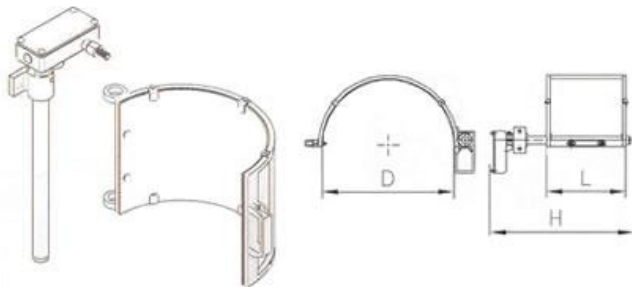


Groep 39**Beschermkappen**

	Inhoud	Bladzijde
Draaibanken	MT - Beschermkap draaibank	39 - 2
	GT - Beschermkap draaibank	39 - 2
	TS - Beschermkap draaibank	39 - 3
	TT - Beschermkap draaibank	39 - 3
	CT - Beschermkap draaibank	39 - 4
	CT3 - Beschermkap draaibank	39 - 4
	SR - Beschermkap draaibank	39 - 5
	VT - Rolbandafdekking draaibank	39 - 5
	PTS - Rugwanden draaibank	39 - 6
Freesmachines	SF - Beschermkap freesmachine	39 - 7
	SP - Vlakscherm voor SF kap	39 - 7
	AF - Beschermkap freesmachine	39 - 8
	OF - Beschermkap horizontale freesmachine	39 - 8
	FF - Beschermkap freesmachine	39 - 9
Zaagmachines	SS - Beschermkap zaagmachine	39 - 9
Kolomboormachines	BP - Beschermkap kolomboormachine	39 - 10
	RP - Beschermkap kolomboormachine	39 - 10
Stansmachines	FS - Beschermkap stansmachine	39 - 11
Slijpmachines	DM - Beschermkap slijpmachine	39 - 11
Diversen	CA - Flexibel scherm	39 - 12
	LA - Halogeen lampen	39 - 12
	CS - Veiligheidssleutels	39 - 12
	ME3 - Schakelkast	39 - 13

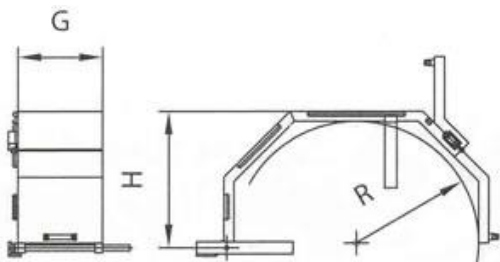
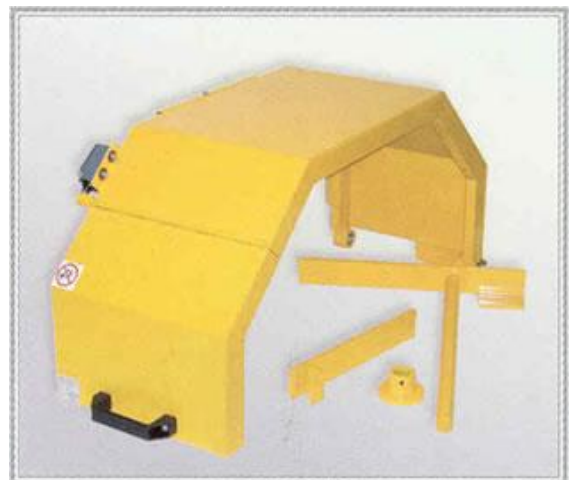
MT - beschermkap draaibank



Beschermkap voor draaibank bestaat uit een kap uit staal met stootvast plexiglas en voorzien van een veiligheidsmicroschakelaar.

Code art.	MT-300	MT-350	MT-400	MT-450	MT-500	MT-600
D	300	350	400	450	500	600
L	240					
H	415					

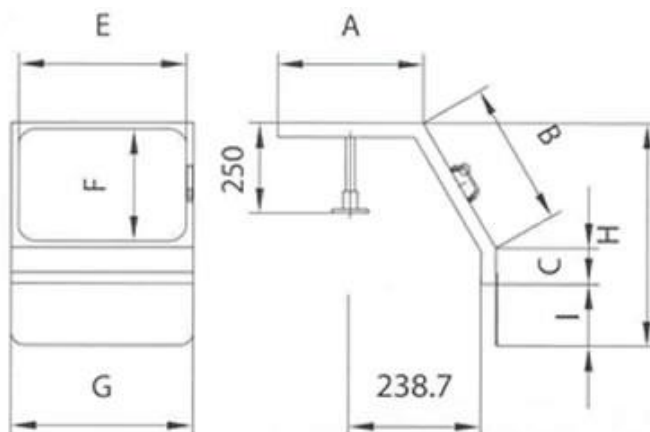
GT – beschermkap draaibank



Beschermkap voor draaibank bestaat uit een kap uit staal voorzien van een twee veiligheidsmicroschakelaars.

Code Art	R	G	H
GT-700	350	300	410
GT-800	400	300	460
GT-1000	500	350	560
GT-1200	600	350	660

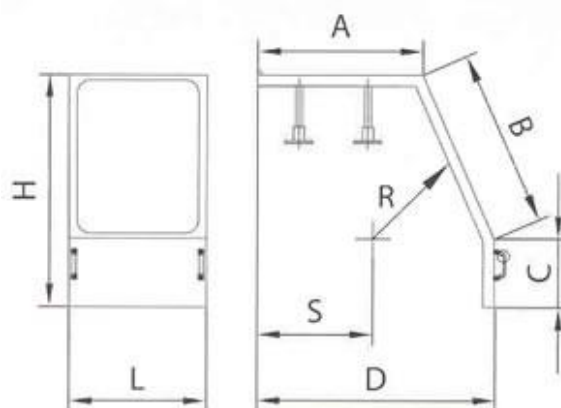
TS – beschermkap draaibank



Verschuifbare beschermkap lopend op kogelgelagerde geleidingen. Uitvoering in staal met 2 plexiglas schermen en microscharnelaar.

Code Art.	A	B	C	E	F	G	I	H
TS/1	360	265	120	450	225	500	170	530
TS/2	400	400	100	450	360	500	170	615

TT – beschermkap draaibank



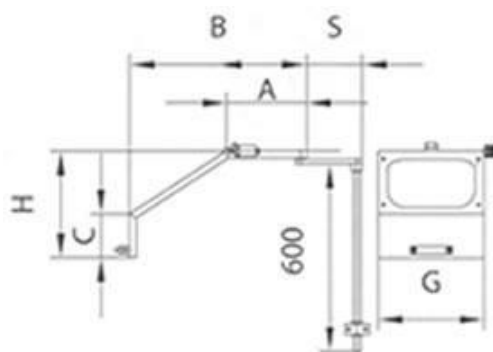
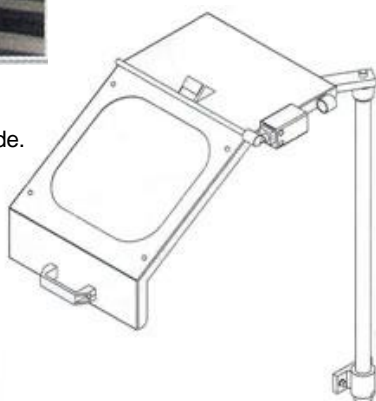
Verschuifbare beschermkap lopend op gelagerde geleidingen. Uitgevoerd in staal met plexiglas scherm en microscharnelaar.

Code art.	A	B	C	D	L	H	R	S
TT/700	600	636	253	810	420	853	350	400
TT/800	675	654	253	935	420	853	400	400
TT/1000	730	700	253	1090	420	853	500	400
TT/1200	835	752	253	1110	420	953	600	400

CT – beschermkap draaibank



Beschermkap voor montage op dwarslede. Uitgevoerd in staal met plexiglas scherm en microschakelaar.

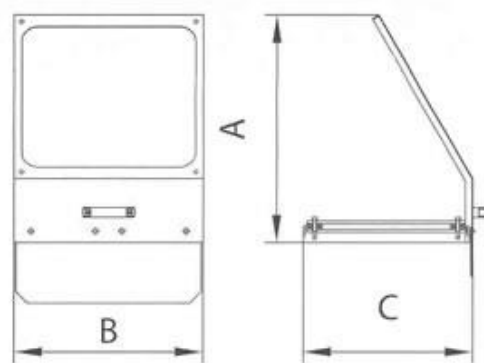


Code art.	A	B	C	G	H	S
CT/1	200	400	100	300	320	200
CT/2	260	580	150	350	370	250

CT3 – beschermkap draaibank

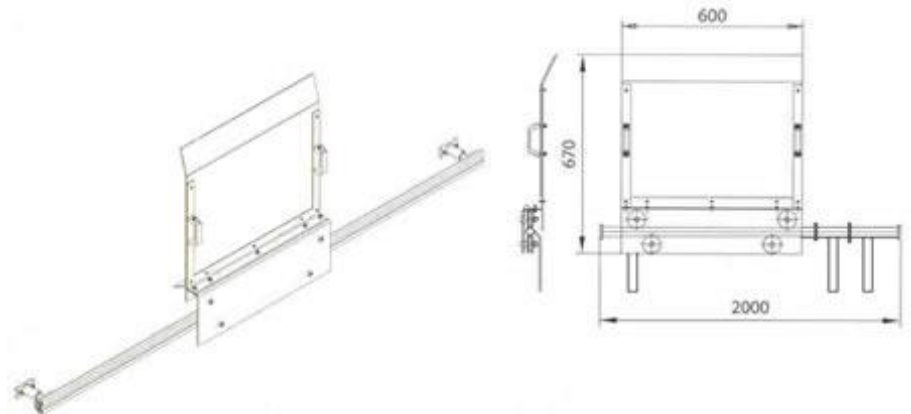


Mobiel en verstelbare beschermkap voor installatie op het chassis van de draaibank. Uitgevoerd in staal met plexiglas scherm .



Code art.	CT3M	CT3G
A	400	400
B	300	580
A	400	400

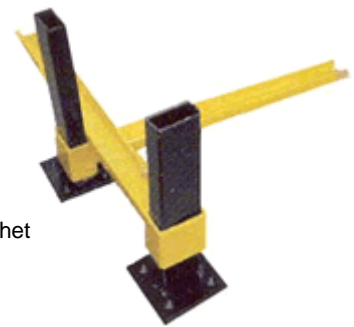
SR – beschermkap draaibank



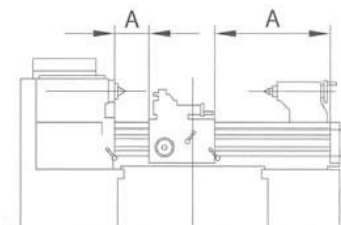
Beschermkap voor draaibank, bestaat uit een stalen frame met een plastic scherm welke op een rail loopt. Compleet met microswitch.

Kit voor SR

Kit voor het afstellen van de diepte en de hoogte voor het bevestigen aan de machine voor de SR beschermkap



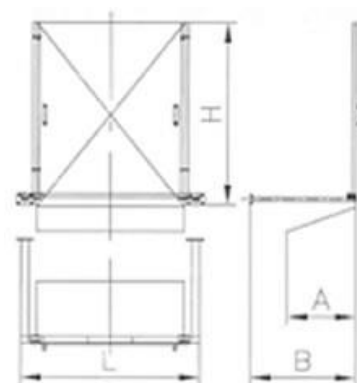
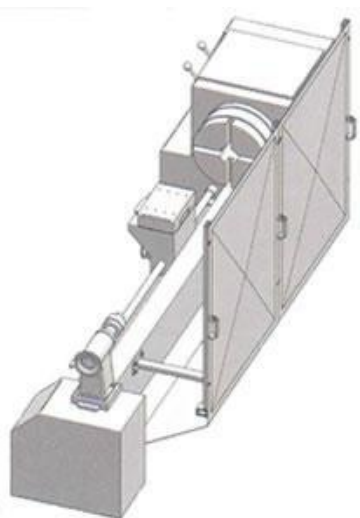
VT – Rolbandafdekking draaibank



Code Art.	VT1	VT2	VT3
A	1600	3000	3600
B	200	250	250

Rolbandafdekking t.b.v. van spindelafscherming draaibank

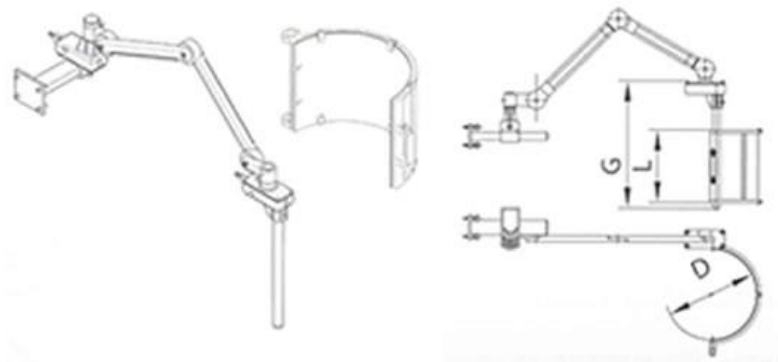
PTS – Rugwand draaibank



Rugwand achterzijde draaibank direct aan de machine te bevestigen.
Geschikt voor elk type draaibank

Code Art.	PTS1	PTS2
A	470	470
B	715	715
L	1000	2000
H	1250	1250

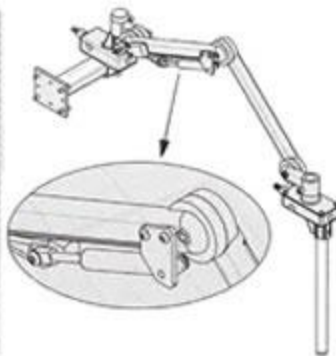
SF – beschermkap freesmachine



Beschermkap voor freesmachine met 2 microscharnels. Constructie bestaat uit een knikarm en een beschermkap uit staal voorzien van plexiglas scherm.

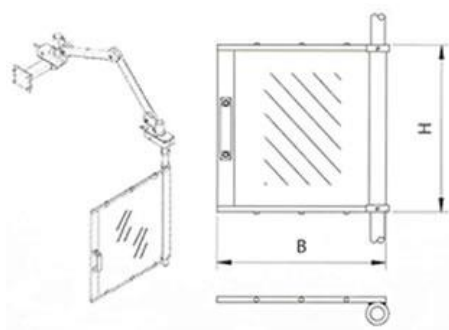
Code Art.	SF/300	SF/350	SF400	SF/450	SF/500	SF/600
D	300	350	400	450	500	600
G	415					
L	240					

SF speciaal – beschermkap freesmachine



Beschermkap voor freesmachine met 3 microscharnels. Constructie bestaat uit knikarm en een beschermkap uit staal v.z.v. plexiglas scherm. Door ondersteuning van een gasveer kan de beschermkap naar boven geopend worden

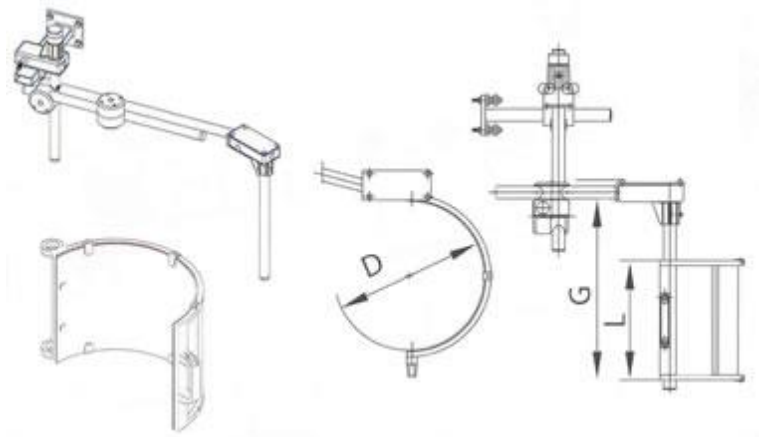
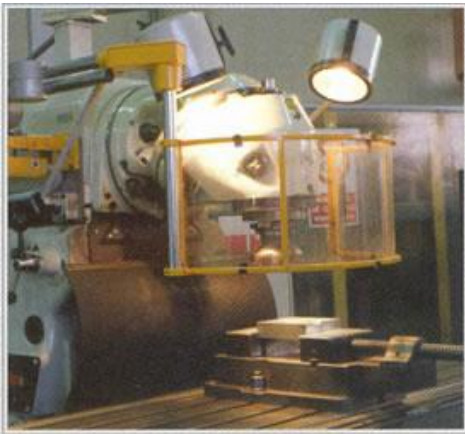
SP – vlak scherm voor SF



Code Art.	B	H
SP1	300	300
SP2	400	400
SP3	400	500
SP4	500	500
SP5	600	600
SP6	500	600
SP7	500	700

Vlak scherm voor freesmachine past op arm van beschermkap SF . Scherm bestaat uit een stalen frame met een stootvast plastic scherm.

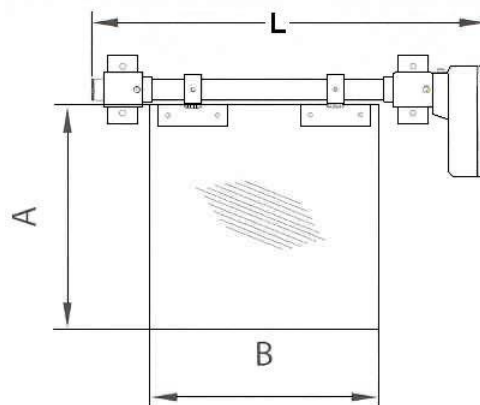
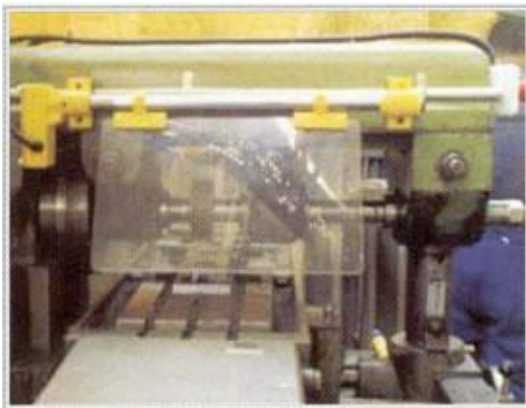
AF - beschermkap freesmachine



Beschermkap voor freesmachine met 2 microscharrelaars, voorzien van zwenkbare arm en vervaardigd uit staal met een plexiglas scherm.

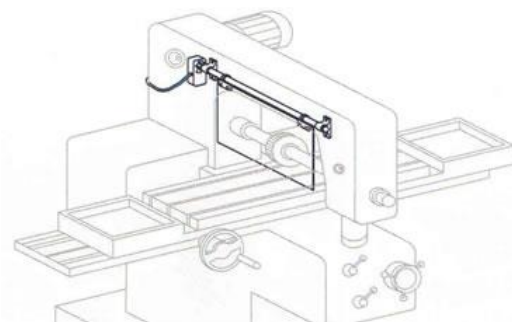
Code art.	AF/300	AF350	AF400	AF/450	AF/500	AF/600
D	300	350	400	450	500	600
G	415					
L	240					

OF - beschermkap horizontale freesmachine

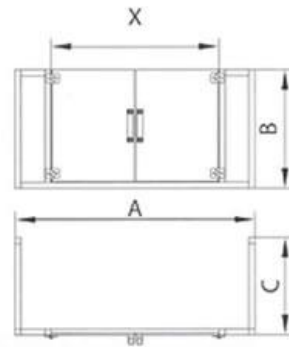


Beschermkap voor horizontale freesmachine uitgerust met microscharrelaars

Code art.	OF1	OF2	OF3	OF4	OF5	OF6
A	200	200	250	300	300	300
B	300	400	400	400	500	600
L	1000					



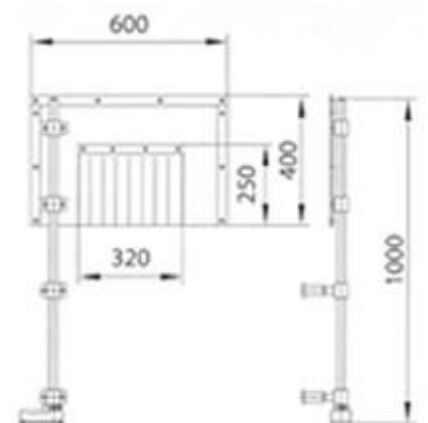
FF – beschermkap freesmachine



Code art.	FF 1	FF 2	FF 3	FF 4	FF 5	FF 6
A	500/700	750/1000	1000/1250	500/700	750/1000	1000/1250
B	300/450	300/450	300/450	450/600	450/600	450/600
X	450/700	700/700	700/850	450/700	700/700	700/850
C			200/500			

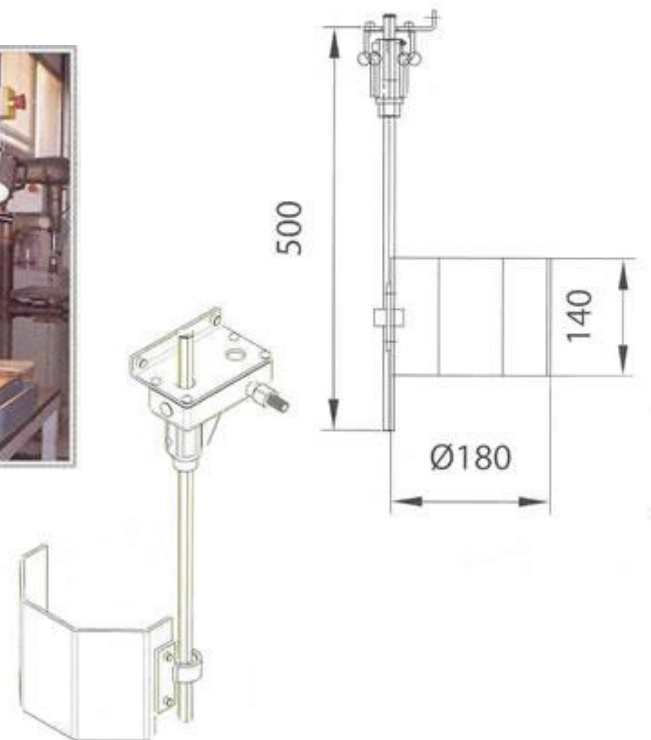
Beschermkap voor freesmachine uit metaal en met een plexiglas scherm voor bevestiging op dwarsslede, voorzien van 2 microscharnelaars en een deuropening.

SS – beschermkap zaagmachine



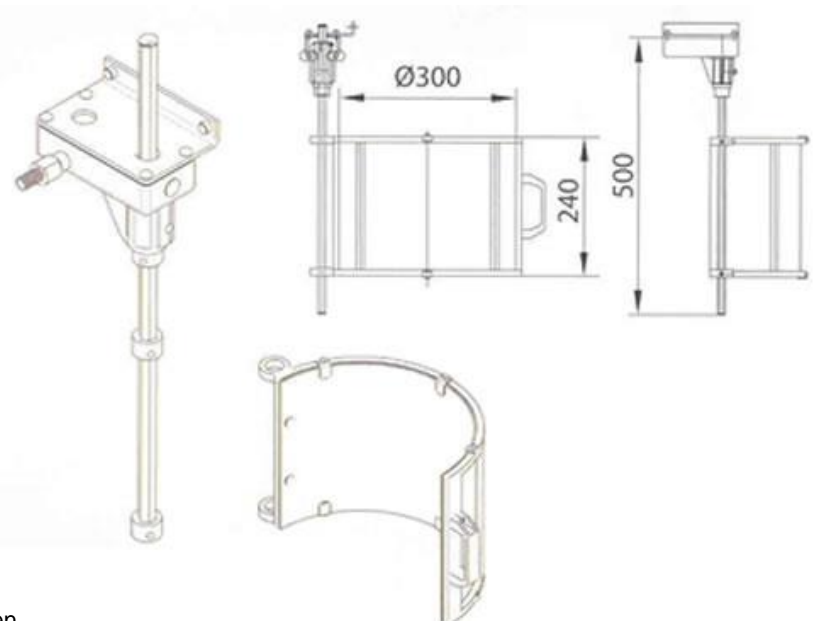
Beschermkap voor zaagmachine bestaande uit een paar opklapbare schermen uit staal en stootvast materiaal met microscharnelaar.

BP – beschermkap kolomboormachine



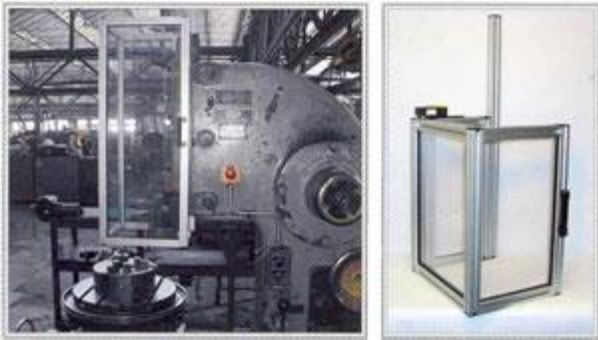
Beschermkap voor kolomboormachine uit staal en Plexiglas scherm. De beschermkap is in hoogte verstelbaar en wordt geleverd met microscharnelaar.

RP – beschermkap kolomboormachine

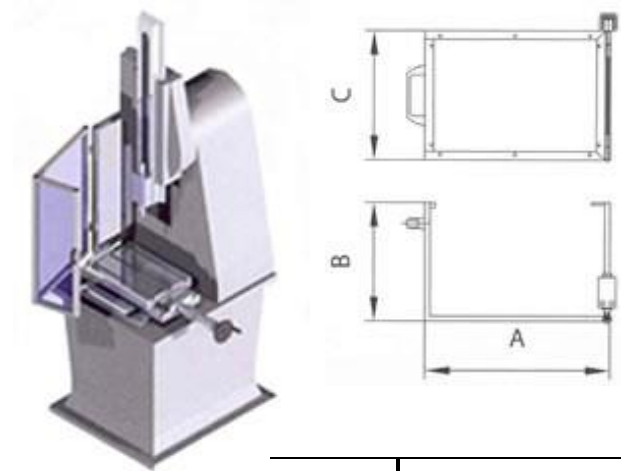


Beschermkap voor radiaal boormachine uit staal en plexiglas scherm. De beschermkap wordt geleverd met microscharnelaar.

FS – beschermkap stansmachine

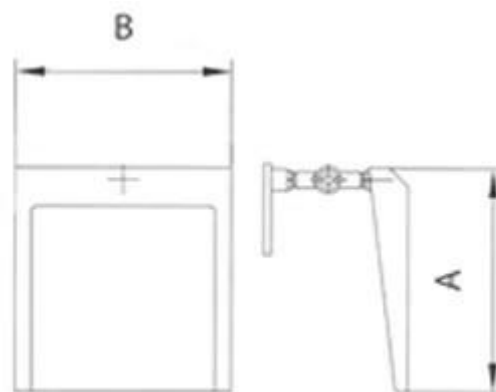


Beschermkap voor stansmachine. Constructie bestaat uit een aluminium frame met plexiglas beschermkap. De kap wordt geleverd met veiligheid microschakelaar..



Code Art.	FS1	FS2	FS3
A	250	300	350
B	250	250	280
C	320	400	450

DM – beschermkap slijpmachine



Beschermkap voor slijpmachine. Vervaardigd uit stalen frame en plexiglas beschermvenster.

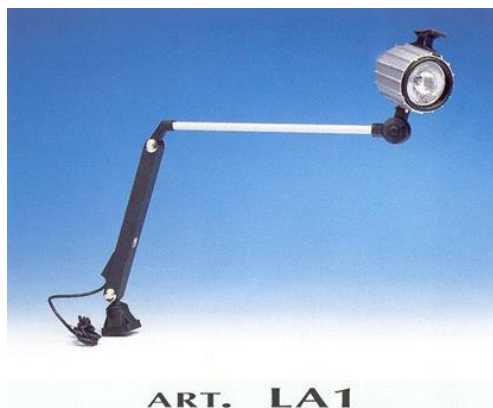
Code art.	DM/1	DM/2
A	150	210
B	150	210

CA – Flexibel scherm



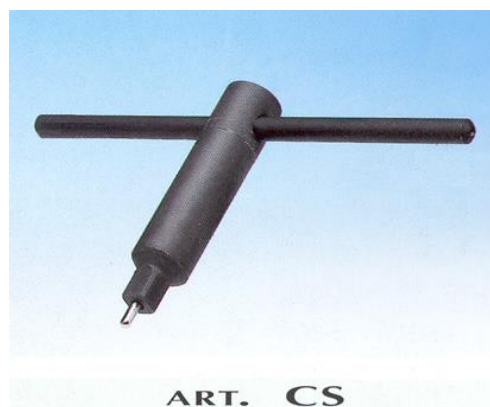
Flexibel scherm met magnetische voet en polycarbonaat scherm

LA – Halogeen lampen



Type LA1 Halogeen lamp 24V, 70W

CS – Veiligheidsleutel



Veiligheidsleutel type CS voor klauwplaat draaibank, vierkant van 9 tot 14 mm verkrijgbaar.

ME3 – Schakelkast



Schakelkast met nulspanningsbeveiliging, noodstop en 24 volt trafo