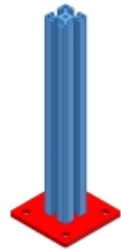
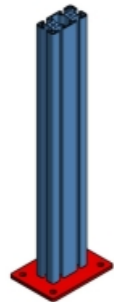


Vloer bevestigings platen

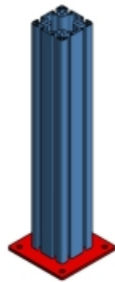
Type VP-44



Type VP-48



Type VP-88



Vloer verstevigings steunen

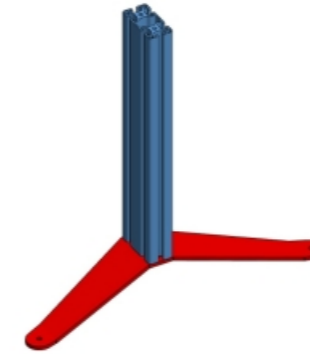
Type VS-180



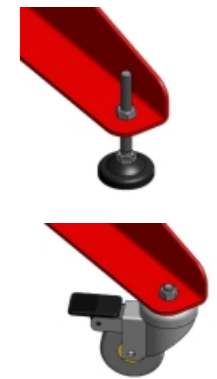
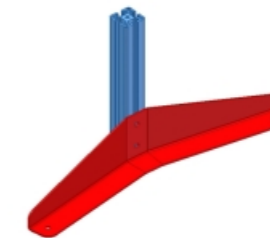
Type VS-480



Type VS-V500

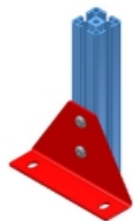
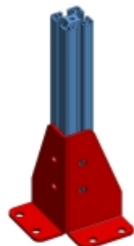


Type VS-L500

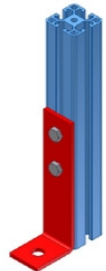


Vloer bevestigings steunen

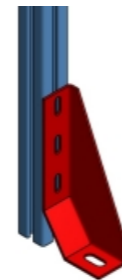
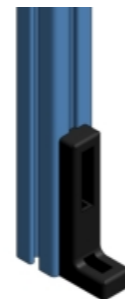
Type VS-95

Type VS-145
prf 40/45

Type VS-150



Type VS-200

Type VS-160 prf40
Type VS-120 prf30Combinatie
VS-150E

Mogelijke stelvoeten:

- A) kogelkopspindel met kunststof vloerplaat 30-40-60-80-100mm
- B) Kogelkopspindel met zinkdrukriet vloerplaat 30-40-60-80-100mm
- C) Kogelkopspindel met RVS afdekplaat vloerplaat 60-80-100mm
- D) Kogelkopspindel met stalen glansverzinkte vloerplaat met sleufgaten 80/mm
- E) Vaste stelvoet Eco 30-40mm

Vloer stelsystemen varianten



Type SV-01E



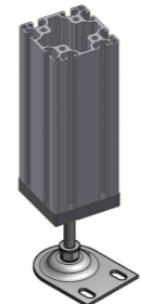
Type SV-01



Type SV-11E



Type SV-12A



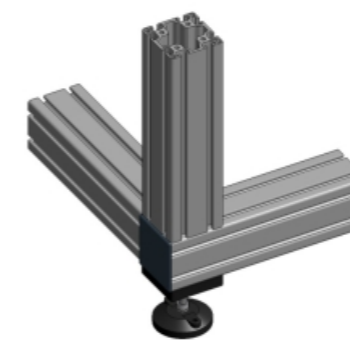
Type SV-12D



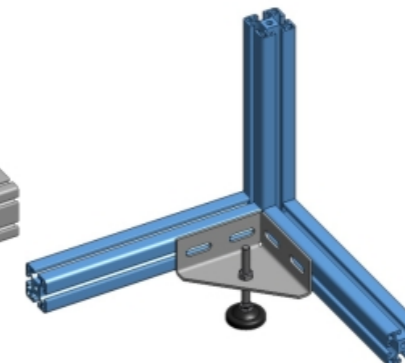
Type SV-13E



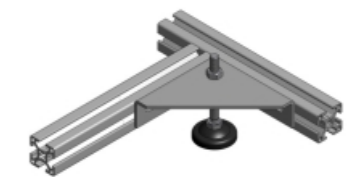
Type SV-14A



Type SV-15A



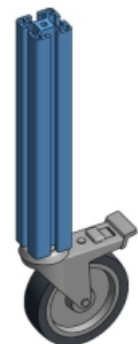
Type SV-21E



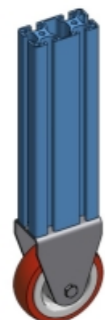
Vloer verplaatsing systemen

Mogelijke wielen:

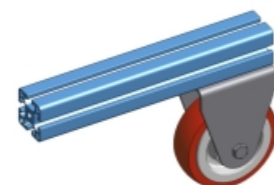
- A) Zenkwiel zonder rem
- B) Zwenkwiel met dubbele rem
- C) Bokwiel
- D) Zwenkwiel met stelvoet



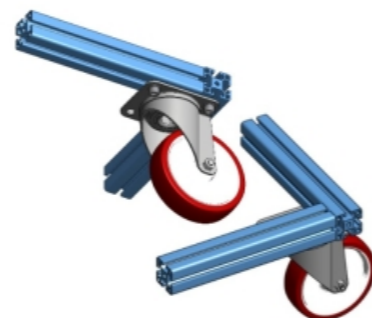
Type VW-01B



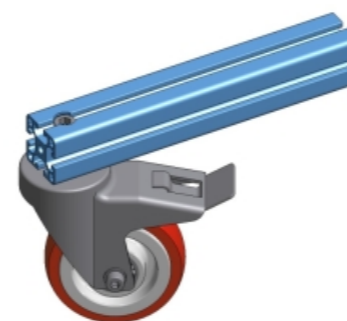
Type VW-02C



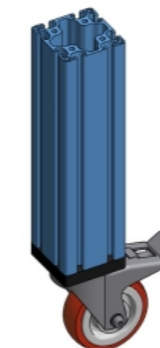
Type VW-03C



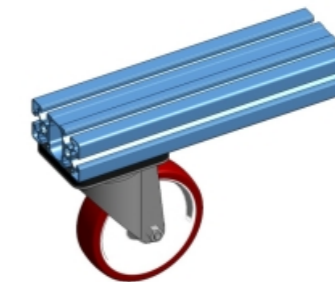
Type VW-04A



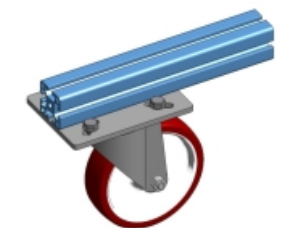
Type VW-05B



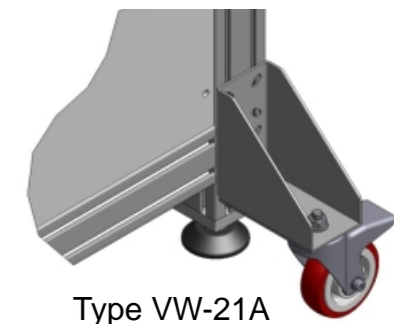
Type VW-11B



Type VW-12A



Type VW-15A



Type VW-21A