

BV Bout verbindingen

BVL Bout verbinding lang

- +punten: -Goedkoop
- Sterke verbinding
- punten: -Vereist profiel bewerking



BVK Boutverbinding kort

- +punten: -Goedkoop
- Kruislings toepasbaar
- punten: -Vereist profiel bewerking



BVA Boutverbinding aansluitend

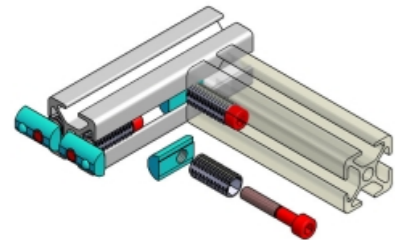
- +punten: -Goedkoop
- punten: -Vereist profiel bewerking



SBV Schroefbusverbinder

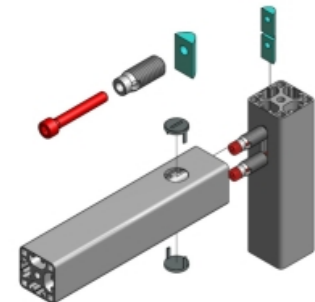
SBV Schroefbusverbinder

- +punten: -Geen profiel bewerking
- Sterke verbinding
- Tussenbouw mogelijk
- punten: -Niet bij plaatwerk in sleuf te gebruiken (dem.plaat kiezen)



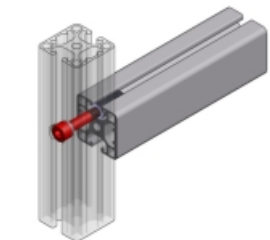
SBG Schroefbusverbinder (gesloten profiel)

- +punten: -Sterke verbinding met een afgewerkt uiterlijk.
- punten: -Profielbewerking nodig



SB Schroefbus

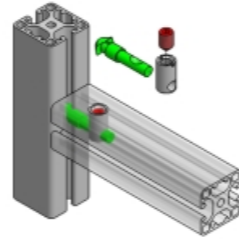
- +punten: -Sterke verbinding
- punten: -Vereist profiel bewerking



CEV Centraal verbinder

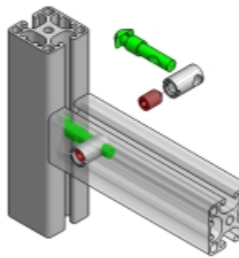
CEV-ERI Centraal verbinder enkel recht inwendig

- +punten: - Geen staander bewerking nodig
- punten: - Vereist profiel bewerking
- Zwakke verbinding



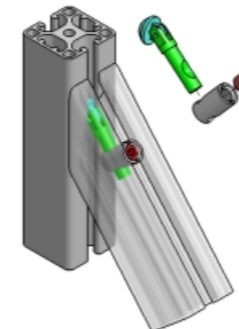
CEV-ERU Centraal verbinder enkel recht uitwendig

- +punten: - Geen staander bewerking nodig
- T-sleuf blijft open voor plaatvulling
- punten: - Vereist profiel bewerking
- Zwakke verbinding



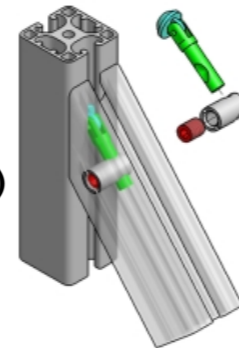
CEV-EHI Centraal verbinder enkel hoek inwendig

- +punten: - Geen staander bewerking nodig
- Hoek verbinding mogelijk
- punten: - Vereist profiel bewerking
- Zeer zwakke verbinding



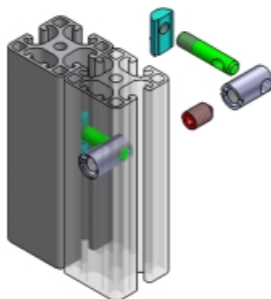
CEV-EHU Centraal verbinder enkel hoek uitwendig

- +punten: - Geen staander bewerking nodig
- T-sleuf blijft open voor plaatvulling
- Hoek verbinding mogelijk
- punten: - Vereist profiel bewerking
- Zeer zwakke verbinding



CEV-ERP Centraal verbinder enkel recht parallel

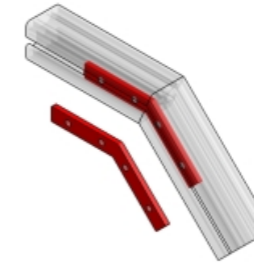
- +punten: - Parallel koppelen van profielen
- punten: - Vereist profiel bewerking



SV Schroefverbinder

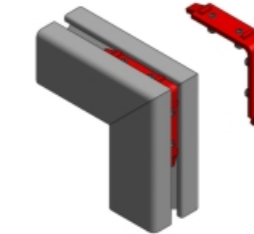
SVI Schroefverbinder inwendig

- +punten: - Geen profiel bewerking nodig
- Hoek verbinding mogelijk
- punten: - Profielen worden niet aan elkaar vast getrokken.



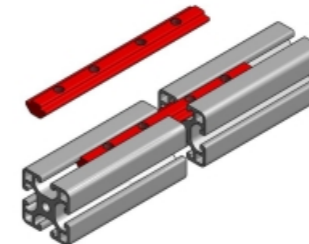
SVU Schroefverbinder uitwendig

- +punten: - Geen profiel bewerking nodig
- Hoek verbinding mogelijk (plaat is redelijk te vervormen)
- punten: - Profielen worden niet aan elkaar vast getrokken.



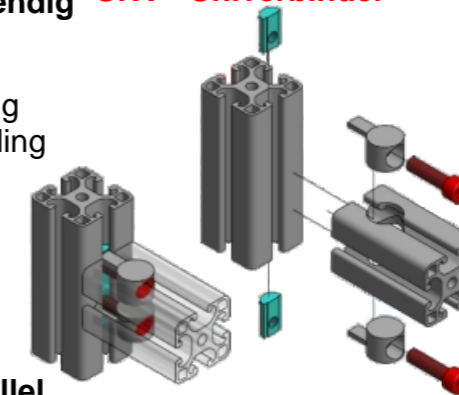
SVR Schroefverbinder recht

- +punten: - Geen profiel bewerking nodig
- Sterke koppeling mogelijk
- punten: - Profielen worden niet aan elkaar vast getrokken.



UNV Univerbinder

- +punten: - Sterke verbinding
- Tussenbouw mogelijk
- punten: - Profiel bewerking nodig
- Niet bij plaatwerk in sleuf te gebruiken (dem.plaat kiezen)
-

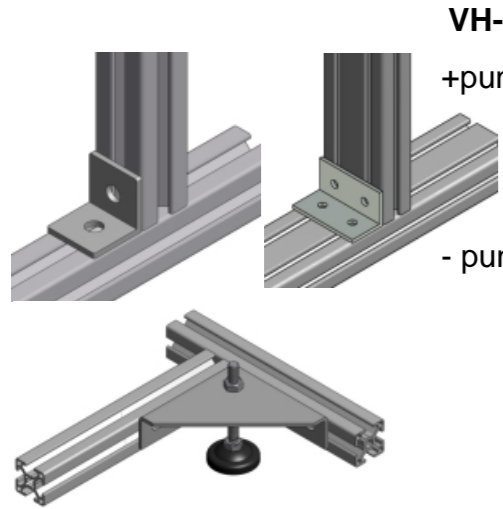


PLV Parallel verbinder

- +punten: - Geen profiel bewerking nodig
- Hoekverdraaiing mogelijk
- punten: - Zwakke verbinding



VH Verbinderhoek



VH-Fe Verbinderhoek staal

+punten: -Eenvoudige verbinding
-Geen profielbewerking

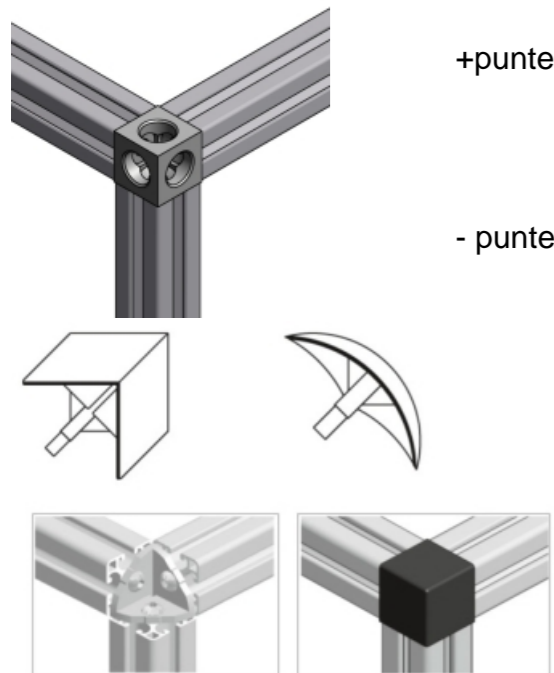
- punten: -Zichtbare soms hinderlijke positie
-Bij profieleinde maar aan 1 zijde mogelijk
-Profielen worden niet aan elkaar getrokken

VH-AI Verbinderhoek aluminium

+punten: -Eenvoudige verbinding
-Geen profielbewerking

- punten: -Zichtbare soms hinderlijke positie
-Bij profieleinde maar aan 1 zijde mogelijk
-Profielen worden niet aan elkaar getrokken

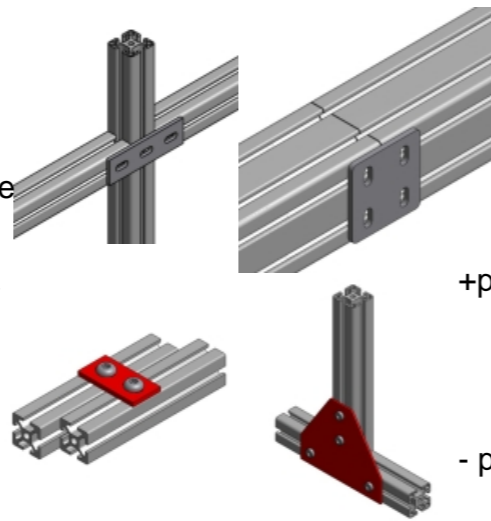
VB-3 Verbinderblok 3-sprong



+punten: -Eenvoudige verbinding
-Geen profielbewerking
-3-sprong mogelijk

- punten: -Zichtbare soms hinderlijke positie

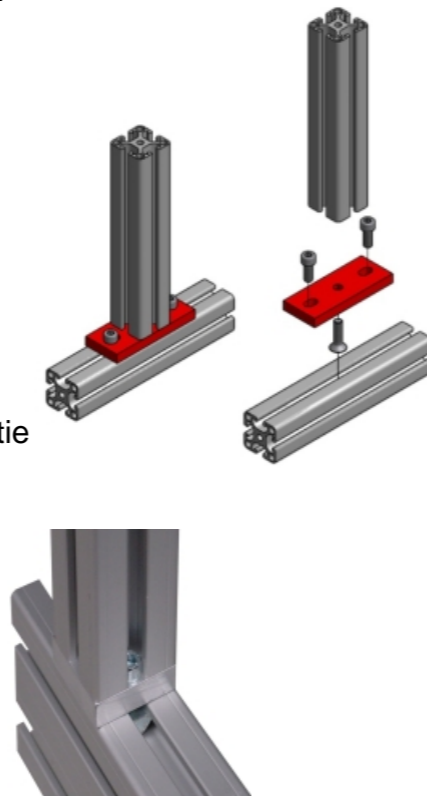
VP Verbinderplaten



+punten: -Eenvoudige verbinding
-Geen profielbewerking

- punten: -Zichtbare soms hinderlijke positie
-Profielen worden niet aan elkaar getrokken

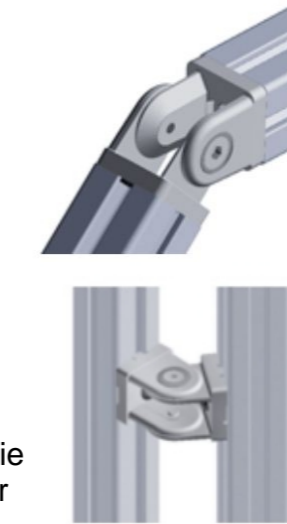
VPM Verbinder montageplaat



+punten: -Eenvoudige verbinding
-Geen profielbewerking
-Sterke verbinding
-Profielen worden aan elkaar getrokken

- punten: -Zichtbare soms hinderlijke positie
-Bij profieleinde niet mogelijk

VS Verbinderscharnier



+punten: -Geen profielbewerking
-Hoekinstelling mogelijk

- punten: -Zichtbare soms hinderlijke positie
-Verdraaibaar (lichte borging)

VK Kopverbinder



+punten: -Geen profielbewerking
-Sterke verbinding
-Profielen worden aan elkaar getrokken
-Hoekverbinding mogelijk

- punten: -Zichtbare soms hinderlijke positie

