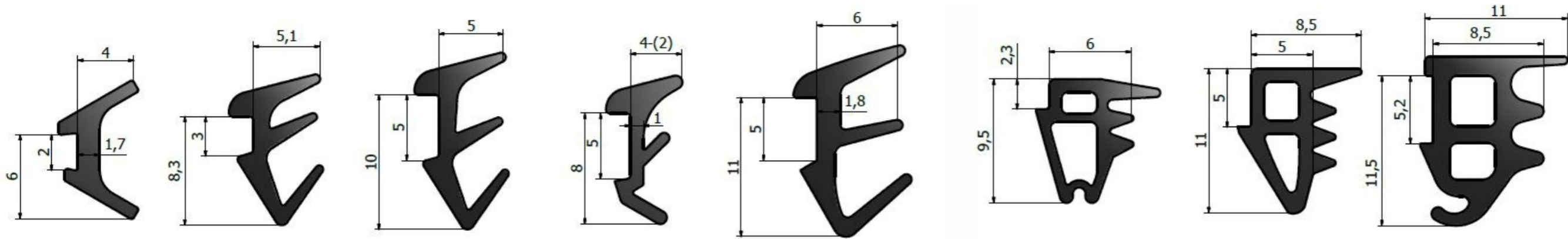




N=nokhoogte
L= t-sleuf diepte
T=t-sleuf breedte

Vormen samen het t-sleuf type



A		B		C		D		E	
110-811		110-826		110-825		110-803		222-204	
Materiaal	EPDM	Materiaal	EPDM	Materiaal	EPDM	Materiaal	EPDM	Materiaal	EPDM

G		H		I	
110-823		110-817		110-830	
Materiaal	EPDM	Materiaal	EPDM	Materiaal	EPDM

Overzicht plaatdikte in mm:

	110811	110826	110825	110803	222204	110823	110817	110830
klemrubber type	246	359	559	548	5611	3610	5511	5913
t-sleuf type								
ISB-5i	2-3							
ISB-8i			4-5	6	2-3		DR 3-4	
BSB-8b		4-5(6)				DR 3-4		
BSB-10b			6	7-8	4-5			DR 3-4

() lastig aan te brengen