

Inbouwsloten

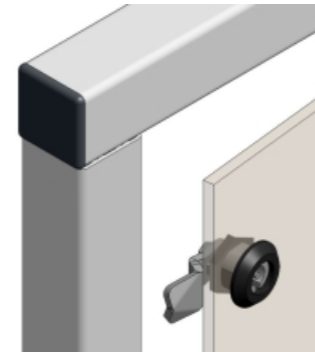
Opbouwsloten



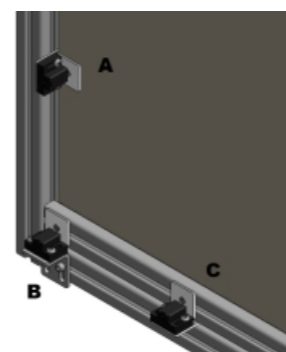
Sluitlipslot
1-zijde
Type LSA



Sluitlipslot
1-zijde
Type LSB



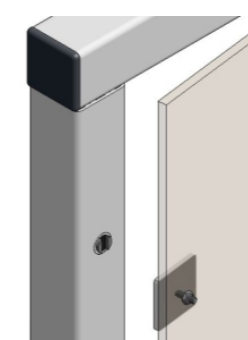
Sluitlipslot
1-zijde
Type LSC



Magneetsnapper
Type MSA



Magneetsnapper
en aanslag
Type MSB



Magneetsnapper
Type MSC



Kogelsnapper
Type KSA



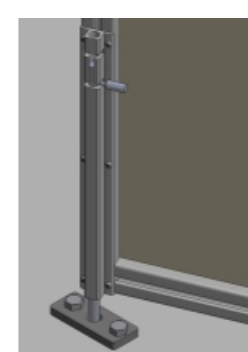
Pensnapper
Type KSB



Inbouwslot
met cylinder
2-zijde
Type ISA



Inbouwslot
zonder cylinder
2-zijde
Type ISB



Schuifvergrendelslot
350mm
Type PSA



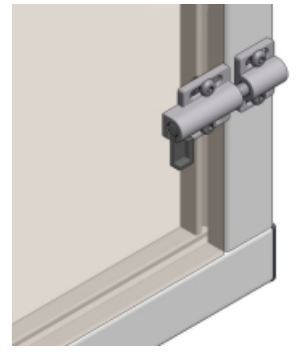
Schuifvergrendelslot
150mm
Type PSB



Schuifvergrendelslot
afsluitbaar
Type PSC



Schuifvergrendelslot
verend lang
Type PSD



Schuifvergrendelslot
verend lang
Type PSE

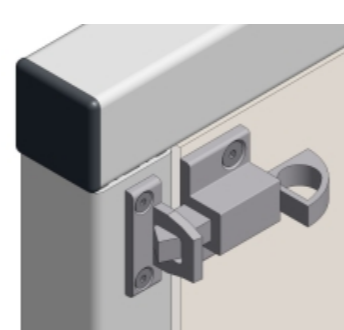
MS=Magneetsnapper
KS=Kogel/Pensnapper
HS=Haakslot
SS=Stangenslot
PS=Penschuifslot
LS=Sluitlipslot
OS=Opbouwslot
IS=Inbouwslot



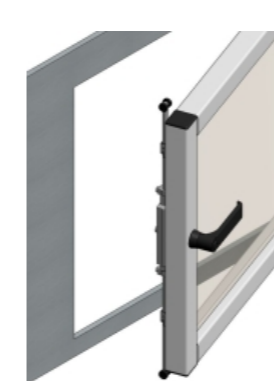
Haakslot met greep
2-zijde
Type HSA



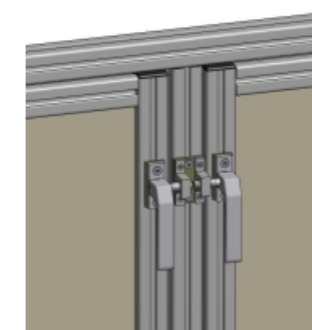
Haakslot met greep
1-zijde
Type HSB



Schuifvergrendelslot
verend
Type PSF



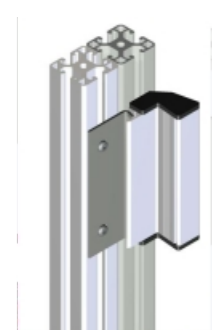
Stangenslot
Type SSA



Pendraaislot
opbouw dubbel
Type OSC



Pendraaislot
opbouw enkel
Type OSB



Haakvergrendelslot
Type HSC