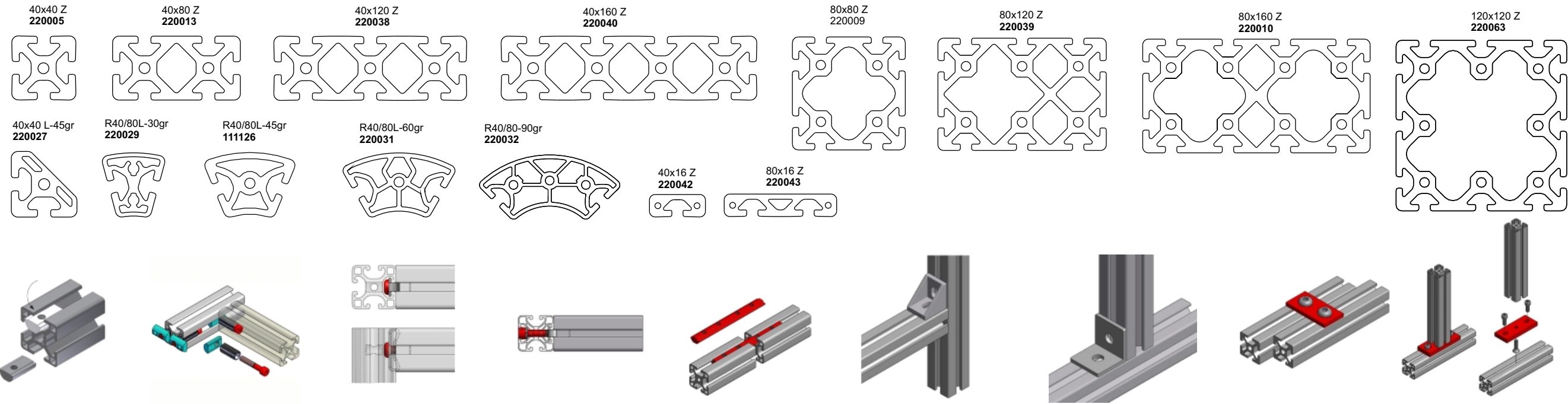
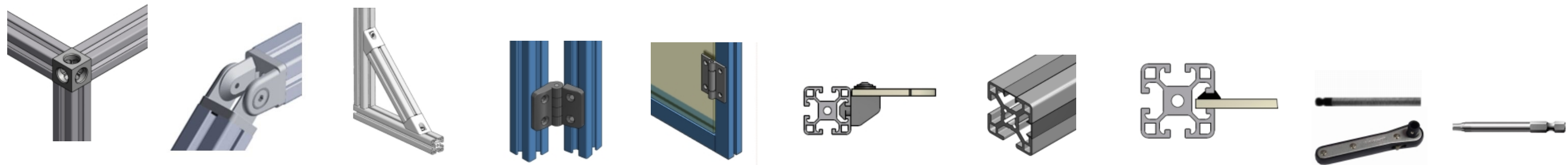


T=8ib

Basis info profielen :
 Kerngat 6,8 tbv M8 draad
 T-sleuf breedte=8mm
 T-sleuf nok=4,5mm
 T-sleuf diepte = 12mm



Afdekkap		Inklikmoer		SBV verbinder		BVK verbinder		BVL verbinder		SVR verbinder		VH-AL Verbinderhoek		VH-Fe Verbinderhoek		VP Verbinderstrip		VPM Verbinderplaat	
Afmeting	Art.Nr	Draad	Art.Nr	Omschrijving	Art.Nr	Afmeting	Art.Nr	Afmeting	Art.Nr	Afmeting	Art.Nr	Afmeting	Art.Nr	Afmeting	Art.Nr	Afmeting	Art.Nr	Afmeting	Art.Nr
40x40	175006	M4	111037	Schroefbus cpl	220200	M8x20	302917	M8x50	302470	L=140	172701	40x40 hoek	111009	40x40x4 Rgat	110311	40x80x5	110368	40x100x10	110362
40x80	175007	M5	111036	moer L=40	172710	Borgplaat	220201	M8x90	302478			40x40 kap	110923	40x40x4 Sgat	110312	40x120x5	110369	40x140x10	110363
40x120	175019	M6	111028	moer L=80	172711							40x80 hoek	173122	40x80x4 Rgat	110320	80x80x5	110302	80x120x10	110380
40x160	175025	M8	111029	Afdekkap	220303							40x80 kap	173125	40x80x4 Sgat	110340	80x120x5	110310		
80x80	175008			draadbus M8	220204							80x80 hoek	173145						
80x120	175020											80x80 kap	173146						



VB-3 Verbinder 3-sprong		VS verbinderscharnier		VK Kopverbinder		Scharnier Ks		Scharnier Al		Plaat bev.blok		Afdekkstrip		Plaatklemrubber		Aandraaigereedschap		Indraaibit SBV	
Afmeting	Art.Nr	Afmeting	Art.Nr	Afmeting	Art.Nr	Type	Art.Nr	Type	Art.Nr	Type	Art.Nr	Kleur	Art.Nr	Plaatdikte	Art.Nr	Type	Art.Nr	Type	Art.Nr
Blok 3-sprong	173154	40x40	176022	40x40	173151	Ks 40/40	110744	Al 40/40 Rgat	113060	MB M6 + kop	175519	grijs	220301	6mm	110803	bolkop 5	110636	Torck 50	110632
		40x80	176032	40x80	173156	Ks 30/40	171106	Al 40/40 Sgat	113061	MBO M6 + kop	175528	zwart	220300	4-5mm	110825	bolkop 6	110626		
						inklikmoer	172709	inklikmoer	172715	MB M6	111032	blauw	220307			Miniratel	110625		
												rood	220306						