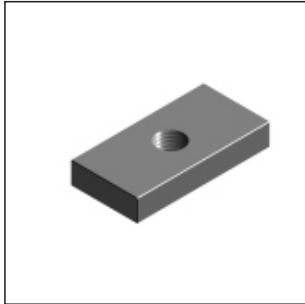




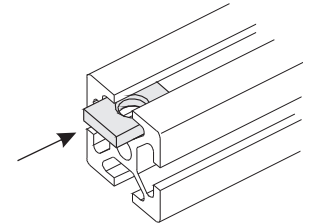
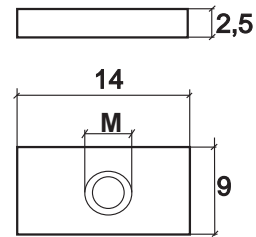
Inschuifmoer

20-systeem



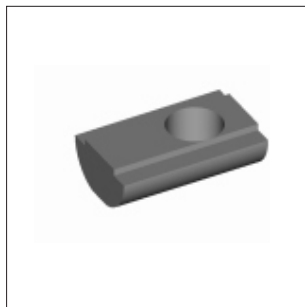
Inschuifmoeren kunnen vanaf de open zijde van een t-sleuf worden ingeschoven.

Materiaal: Staal glansverzinkt



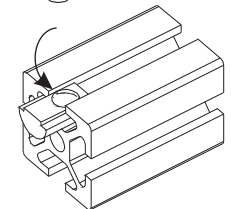
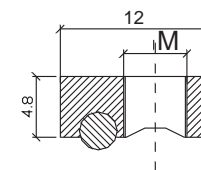
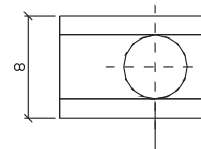
Benaming	t-sleuf	Bestel.Nr	M	Gew	Ve
Inschuifmoer M4	5	111040	M4	2Gr	100
Inschuifmoer M5	5	111041	M5	2Gr	100

Inklikmoer met nok



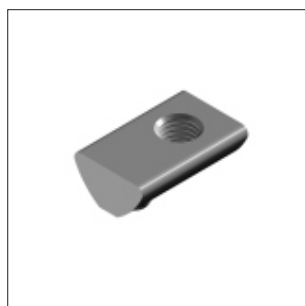
Inklikmoeren kunnen op willekeurige positie in de t-sleuf worden ingeklikt. De geveerde kogel aan onderzijde zorgt voor een lichte wrijving zodat bij verticale toepassing de positie blijft gewaarborgd, tevens voorzien van centreernok.

Materiaal: Staal glansverzinkt



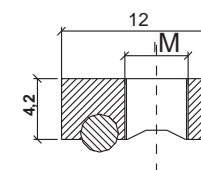
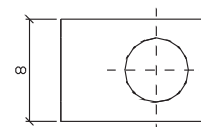
Benaming	t-sleuf	Bestel.Nr	M	Gew	Ve
Inklikmoer met nok M3	5	111046	M3	2Gr	100
Inklikmoer met nok M4	5	111025	M4	1,8Gr	100
Inklikmoer met nok M5	5	111012	M5	1,6Gr	100

Inklikmoer vlak



Inklikmoer, uitvoering gelijk aan bovenstaande, maar nu zonder centreernok.

Materiaal: Staal glansverzinkt

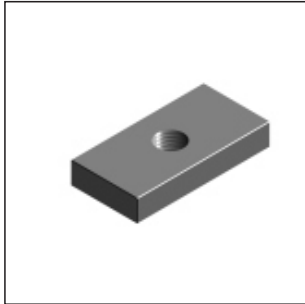


Benaming	t-sleuf	Bestel.Nr	M	Gew	Ve
Inklikmoer vlak M3	5	172101	M3	2Gr	100
Inklikmoer vlak M4	5	172102	M4	1,8Gr	100
Inklikmoer vlak M5	5	172103	M5	1,6Gr	100



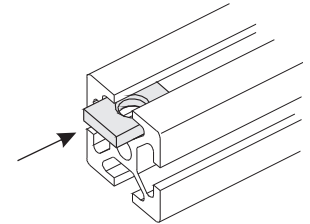
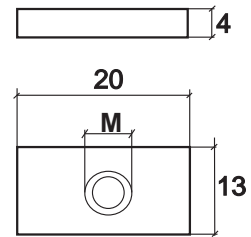
Inschuifmoer

30-systeem



Inschuifmoeren kunnen vanaf de open zijde van een t-sleuf worden ingeschoven.

Materiaal: Staal glansverzinkt



Benaming	t-sleuf	Bestel.Nr	M	Gew	Ve
Inschuifmoer M6	8b	172344	M6	9Gr	100
Inschuifmoer M8	8b	172345	M8	9Gr	100

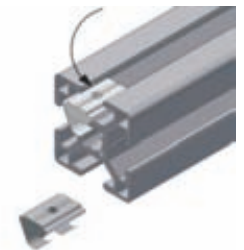
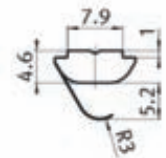
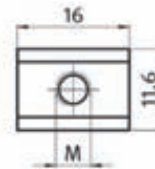
Inklikmoer met nok



Inklikmoeren kunnen op willekeurige positie in de t-sleuf worden ingeklikt.

De bladveer aan onderzijde zorgt voor een lichte wrijving zodat bij verticale toepassing de positie blijft gewaarborgd, tevens voorzien van centreernok.

Materiaal: Staal glansverzinkt

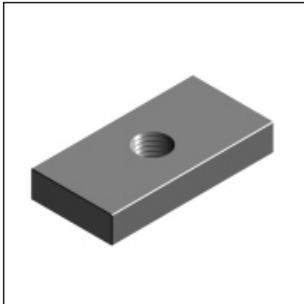


Benaming	t-sleuf	Bestel.Nr	M	Gew	Ve
Inklikmoer met nok M4	8b	172136	M4	10,8Gr	100
Inklikmoer met nok M5	8b	172137	M5	10,5Gr	100
Inklikmoer met nok M6	8b	172138	M6	9,9Gr	100
Inklikmoer met nok M8	8b	172139	M8	9Gr	100



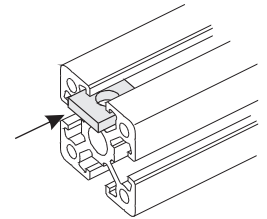
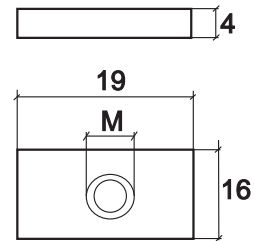
Inschuifmoer

40-systeem



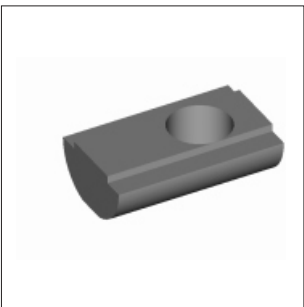
Inschuifmoeren kunnen vanaf de open zijde van een t-sleuf worden ingeschoven.

Materiaal: Staal glansverzinkt



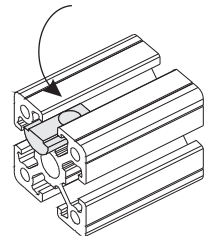
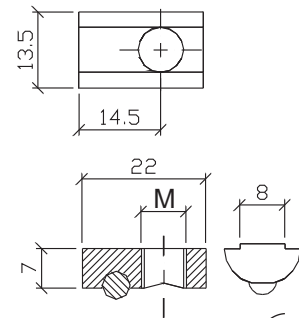
Benaming	t-sleuf	Bestel.Nr	M	Gew	Ve
Inschuifmoer M4	8i	111042	M4	8,7Gr	100
Inschuifmoer M5	8i	111043	M5	8,4Gr	100
Inschuifmoer M6	8i	111044	M6	8,2Gr	100
Inschuifmoer M8	8i	111045	M8	7Gr	100

Inklikmoer met nok



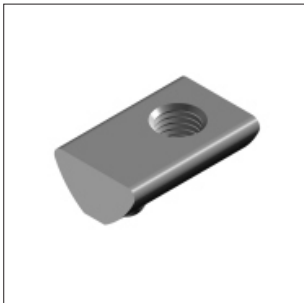
Inklikmoeren kunnen op willekeurige positie in de t-sleuf worden ingeklikt.
De geveerde kogel aan onderzijde zorgt voor een lichte wrijving zodat bij verticale toepassing de positie blijft gewaarborgd, tevens voorzien van centreernok.

Materiaal: Staal glansverzinkt

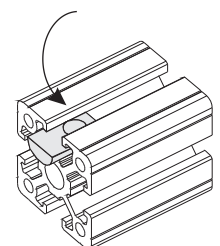
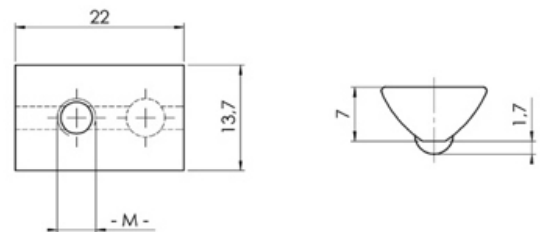


Benaming	t-sleuf	Bestel.Nr	M	Gew	Ve
Inklikmoer met nok M4	8i	111037	M4	10,8Gr	100
Inklikmoer met nok M5	8i	111036	M5	10,5Gr	100
Inklikmoer met nok M6	8i	111028	M6	9,9Gr	100
Inklikmoer met nok M8	8i	111029	M8	9Gr	100

Inklikmoer vlak



Inklikmoer, uitvoering gelijk aan bovenstaande, maar nu zonder centreernok.
Ook in RVS uitvoering



Benaming	t-sleuf	Bestel.Nr	M	Gew	Ve
Inklikmoer vlak M4	8i	172110	M4	10,8Gr	100
Inklikmoer vlak M5	8i	172112	M5	10,5Gr	100
Inklikmoer vlak M6	8i	172114	M6	9,9Gr	100
Inklikmoer vlak M8	8i	172116	M8	9Gr	100
Inklikmoer vlak M4 RVS	8i	172111	M4	10,8Gr	100
Inklikmoer vlak M5 RVS	8i	172113	M5	10,5Gr	100
Inklikmoer vlak M6 RVS	8i	172115	M6	9,9Gr	100
Inklikmoer vlak M8 RVS	8i	172117	M8	9Gr	100



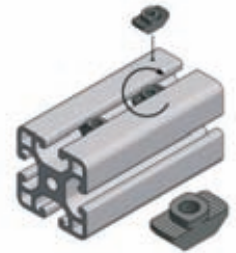
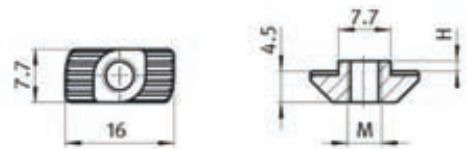
Indraaimoer ZDG

40-systeem



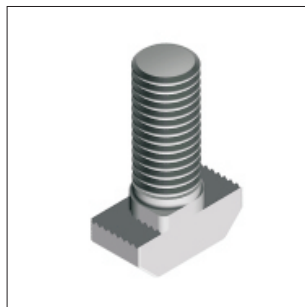
Indraaimoeren kunnen vanaf willekeurige positie in de profielsleuf ingedraaid worden.

Materiaal: ZDG verzinkt



Benaming	t-sleuf	Bestel.Nr	M	Gew	Ve
Indraaimoer Fe M4	8i	172606	M4	5Gr	100
Indraaimoer Fe M5	8i	172608	M5	5Gr	100
Indraaimoer Fe M6	8i	172610	M6	5Gr	100

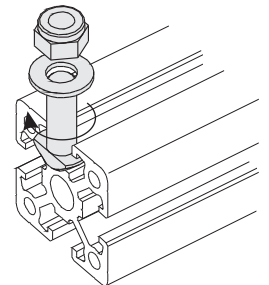
Hamerkopbouten



Hamerkopbouten kunnen op willekeurige positie in de t-sleuven worden ingedraaid.

Materiaal: Staal glansverzinkt

De maat d geeft de materiaaldikte aan welke met deze bout bevestigd kan worden.
Artikel is zonder ring en moer.



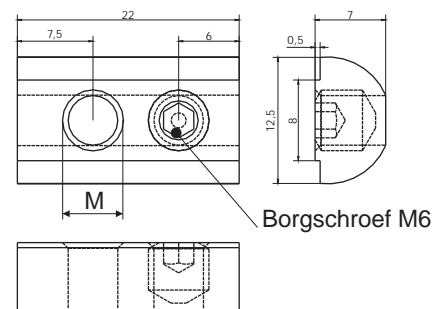
Benaming	t-sleuf	Bestel.Nr	M	Gew	Ve	d
Hamerkopbout M8x20	8i	172005	M8	13Gr	100	6mm
Hamerkopbout M8x25	8i	172006	M8	14Gr	100	11mm
Hamerkopbout M8x30	8i	172007	M8	14Gr	101	16mm

Inklikmoer met borgschroef



Inklikmoeren met centreernok kan op willekeurige positie in de t-sleuf worden ingeklikt.
Uitgevoerd met borgschroef voor op positie te borgen.

Materiaal: Staal glansverzinkt



Benaming	t-sleuf	Bestel.Nr	M	Gew	Ve
Inklikmoer borg M4	8i	172162	M4	9Gr	100
Inklikmoer borg M5	8i	172161	M5	9Gr	100
Inklikmoer borg M6	8i	172160	M6	9Gr	100
Inklikmoer borg M8	8i	172159	M8	9Gr	100



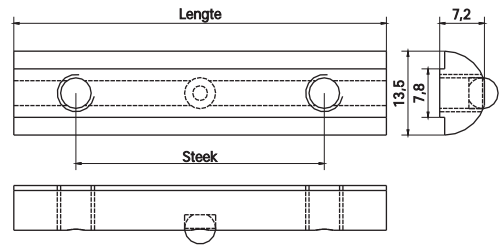
Inklikmoer nok 2xM

40-systeem



Inklikmoer voorzien van meerdere draadgaten voor het vastzetten van systeemcomponenten. Uitgevoerd met centreernok en verende kogel.

Materiaal: Staal glansverzinkt



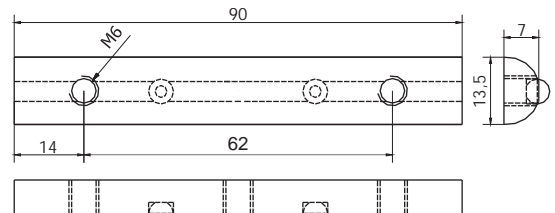
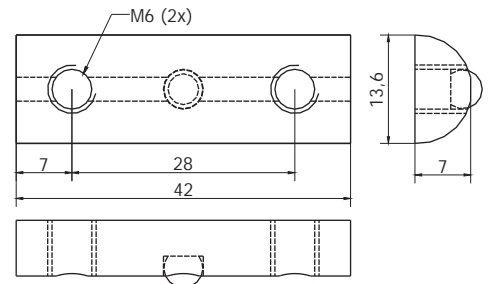
Benaming	t-sleuf	Bestel.Nr	M	Gew	Ve	Lengte	steek
Inklikmoer nok 2xM6/40	8i	172713	M6	29Gr	10	60	40
Inklikmoer nok 2xM8/40	8i	172714	M8	26Gr	10	60	40
Inklikmoer nok 2xM8/26	8i	172710	M8	16Gr	10	39	26
Inklikmoer nok 2xM8/66	8i	172711	M8	38Gr	10	79	66

Inklikmoer vlak 2xM



Inklikmoer voorzien van meerdere draadgaten voor het vastzetten van systeemcomponenten. Uitgevoerd met verende kogel.

Materiaal: Staal glansverzinkt



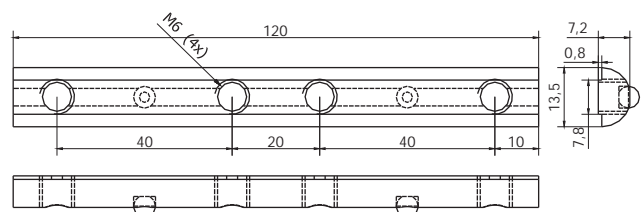
Benaming	t-sleuf	Bestel.Nr	M	Gew	Ve	Lengte	steek
Inklikmoer vlak 2xM6/28	8i	172709	M6	20Gr	10	42	28
Inklikmoer vlak 2xM6/62	8i	172715	M6	44Gr	10	90	62

Inklikmoer Nok 4xM



Inklikmoer voorzien van meerdere draadgaten voor het vastzetten van systeemcomponenten. Uitgevoerd met verende kogel en centreernok.

Materiaal: Staal glansverzinkt



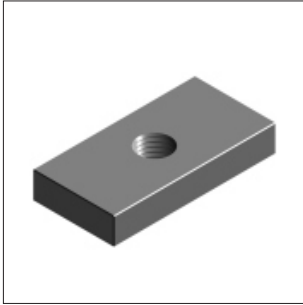
In combinatie met koppelstrip 110313 te gebruiken als profielverbinder

Benaming	t-sleuf	Bestel.Nr	M	Gew	Ve	Lengte	steek
Inklikmoer lang 4xM8	8i	172716	M8	52Gr	10	120	40



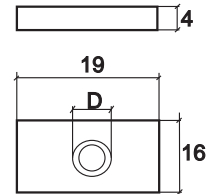
45-systeem

Inschuifmoer Fe

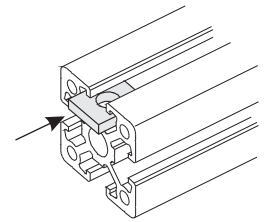


Inschuifmoeren kunnen vanaf de open zijde van een t-sleuf worden ingeschoven.

Materiaal: Staal glansverzinkt



Benaming	t-sleuf	Bestel.Nr	M	Gew	Ve
Inschuifmoer M4	10	111042	M4	9Gr	100
Inschuifmoer M5	10	111043	M5	9Gr	100
Inschuifmoer M6	10	111044	M6	9Gr	100
Inschuifmoer M8	10	111045	M8	9Gr	100



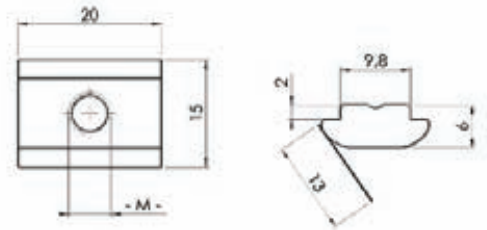
Inklikmoeren



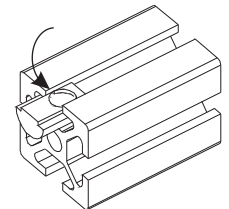
Inklikmoeren kunnen op willekeurige positie in de t-sleuf worden ingeklikt.

De bladveer aan onderzijde zorgt voor een lichte wrijving zodat bij verticale toepassing de positie blijft gewaarborgd, tevens voorzien van centreernok.

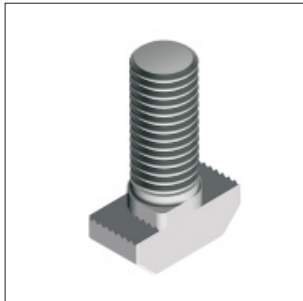
Materiaal: Staal glansverzinkt



Benaming	t-sleuf	Bestel.Nr	M	Gew	Ve
Inklikmoer nok M5	10	172131	M5	11Gr	100
Inklikmoer nok M6	10	172133	M6	10Gr	100
Inklikmoer nok M8	10	172135	M8	9Gr	100



Hamerkopbouten

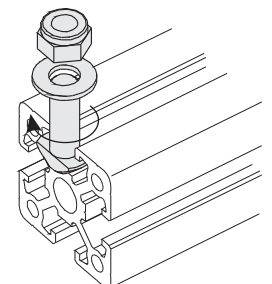


Hamerkopbouten kunnen op willekeurige positie in de t-sleuven worden ingedraaid.

Materiaal: Staal glansverzinkt

De maat d geeft de materiaaldikte aan welke met deze bout bevestigd kan worden.
Artikel is zonder ring en moer.

Benaming	t-sleuf	Bestel.Nr	M	Gew	Ve	d
Hamerkopbout M8x20	10	172001	M8	13Gr	100	4mm
Hamerkopbout M8x25	10	172002	M8	14Gr	100	9mm





Zeskant moer DIN 934



Standaard zeskant moer

Materiaal: Staal glansverzinkt

Benaming	Bestel.Nr	M	Gew	Ve
Moer M4	304002	M4	0,7Gr	100
Moer M5	304003	M5	1Gr	100
Moer M6	304004	M6	3Gr	100
Moer M8	304006	M8	5Gr	100

Zeskant flensmoer DIN 6923/8



Standaard zeskant flensmoer

Materiaal: Staal glansverzinkt

Benaming	Bestel.Nr	M	Gew	Ve
Flensmoer M8	304501	M8	7Gr	100

Zeskant borgmoer DIN 985



Standaard zeskant borgmoer

Materiaal: Staal glansverzinkt

Benaming	Bestel.Nr	M	Gew	Ve
Moer M4	304101	M4	0,7Gr	100
Moer M5	304103	M5	1Gr	100
Moer M6	304104	M6	3Gr	100
Moer M8	304106	M8	5Gr	100

Sluistring DIN 125A



Standaard sluistring

Materiaal: Staal glansverzinkt

Benaming	Bestel.Nr	d	Gew	Ve
Sluistring M4	301105	4	0,3Gr	100
Sluistring M5	301106	5	0,5Gr	100
Sluistring M6	301107	6	1Gr	100
Sluistring M8	301109	8	1,6Gr	100



Car-ring DIN 9021 3xd



Standaard Carroserie ring

Materiaal: Staal glansverzinkt

Benaming	Bestel.Nr	d	Gew	Ve
Car-ring M4	301004	4	0,7Gr	100
Car-ring M5	301005	5	1,5Gr	100
Car-ring M6	301006	6	2,5Gr	100
Car-ring M8	301008	8	6Gr	100

Car-ring kunststof 3xd



Opvulring ter bescherming bij het vastzetten van kwetsbare producten.

Materiaal: PVC
Kleur: Zwart

Benaming	Bestel.Nr	d / D	Gew	Ve
Car-ring 3d Ks	301401	7 - 18	1Gr	100

Veerring smal DIN 7980



Standaard veerring smal

Materiaal: Staal glansverzinkt

Benaming	Bestel.Nr	d	Gew	Ve
Veerring M4	301202	4	0,2Gr	100
Veerring M5	301203	5	0,4Gr	100
Veerring M6	301204	6	0,6Gr	100
Veerring M8	301205	8	1Gr	100
Veerring M12	301207	12	3Gr	100

Draadbus



Draadbus voor reductie van gat 10,5 naar M8 draad.
Voorzien van Torkx 50 indraai uitsparing.
Lengte 24mm

Materiaal: Staal glansverzinkt

Benaming	Bestel.Nr	M	Gew	Ve
Draadbus S12xM8x24	220204	S12-M8	8Gr	100



Inbusbout DIN 912



Standaard inbusbout

Materiaal: Staal glansverzinkt

Benaming	Bestel.Nr	Gew /gr	Ve
Inbusbout M4x8	302401	1,6	100
Inbusbout M4x10	302402	1,7	100
Inbusbout M4x12	302403	1,8	100
Inbusbout M4x16	302405	2,1	100
Inbusbout M5x8	302418	2,7	100
Inbusbout M5x10	302419	2,9	100
Inbusbout M5x12	302420	3,1	100
Inbusbout M5x16	302422	3,4	100
Inbusbout M6x8	302435	4,2	100
Inbusbout M6x10	302436	4,5	100
Inbusbout M6x12	302437	4,8	100
Inbusbout M6x14	302438	5,1	100
Inbusbout M6x16	302439	5,5	100
Inbusbout M6x18	302440	5,7	100
Inbusbout M6x20	302441	6,1	100

Benaming	Bestel.Nr	Gew/gr	Ve
Inbusbout M8x10	302457	10	100
Inbusbout M8x12	302458	10,3	100
Inbusbout M8x14	302459	11,2	100
Inbusbout M8x16	302460	11,8	100
Inbusbout M8x18	302461	12,3	100
Inbusbout M8x20	302462	12,8	100
Inbusbout M8x25	302464	14,5	100
Inbusbout M8x30	302465	15,9	100
Inbusbout M8x40	302468	19,4	100
Inbusbout M8x45	302469	21,4	100
Inbusbout M8x50	302470	23,4	100
Inbusbout M8x80	302476	34,5	100
Inbusbout M8x90	302478	38,6	100
Inbusbout M8x140	302526	57,3	100

Inbusbout lage kop ISO7380



Standaard inbusbout met lage kop

Materiaal: Staal glansverzinkt

Benaming	Bestel.Nr	Gew /gr	Ve
Inbusbout M5x10	302903	2,3	100
Inbusbout M5x12	302904	2,6	100
Inbusbout M5x14	302920	3	100
Inbusbout M5x16	302905	3,1	100
Inbusbout M6x10	302909	3,3	100
Inbusbout M6x12	302910	3,4	100
Inbusbout M6x14	302922	3,8	100
Inbusbout M6x16	302911	4,2	100
Inbusbout M6x18	302923	4,7	100
Inbusbout M6x20	302912	4,9	100
Inbusbout M6x25	302924	5,3	100

Benaming	Bestel.Nr	Gew/gr	Ve
Inbusbout M8x12	302915	7	100
Inbusbout M8x14	302925	7,7	100
Inbusbout M8x16	302916	8,3	100
Inbusbout M8x18	302926	9,3	100
Inbusbout M8x20	302917	9,8	100
Inbusbout M8x25	302918	11,3	100
Inbusbout M8x30	302919	12,9	100

Zeskantbout DIN 933



Standaard zeskantbout.

Materiaal: Staal glansverzinkt

Benaming	Bestel.Nr	Gew /gr	Ve
zeskantbout M8x12	302224	9,5	100
zeskantbout M8x14	302225	10	100
zeskantbout M8x16	302226	10,8	100
zeskantbout M8x18	302227	11,6	100



Speciaal bout



Deze bouten zijn speciaal vervaardigd voor het gebruik in combinatie met de profielssystemen

Materiaal: Staal glansverzinkt

Benaming	Bestel.Nr	Opname	Gew/gr	Ve
Torxbout S8x25	172718	Torks 40	11,5	100
Torxbout S12x30	172712	Torks 50	24,7	100

Lage inbusbout met flens ISO 7380



Deze bouten zijn voorzien van een extra grote flens voor het vergroten van het aandrukvlak tbv het vast zetten van plaatmateriaal.

Materiaal: Staal glansverzinkt

Benaming	Bestel.Nr	Gew/gr	Ve
Inbusflensbout M6x16	302928	5	100
Inbusflensbout M6x20	302931	5,6	100
Inbusflensbout M6x25	302929	6,2	100

Imbusbout laag DIN 7984



Standaard inbus bout met lage kop

Materiaal: staal glansverzinkt

Benaming	Bestel.Nr	M	Gew	Ve
Inbusbout M12x30	302603	M12	31Gr	100
Inbusbout M12x55	302601	M12	51Gr	100
Inbusbout M12x100	302603	M12	92Gr	100