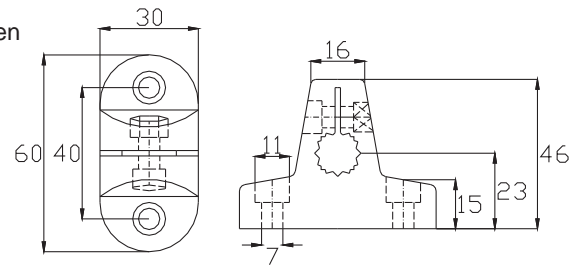




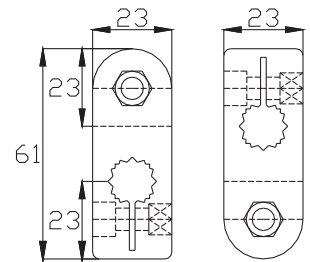
Montagesteun

Universele montagesteun voor het monteren van sensorsteunen.
Opname rond 12mm of vierkant 10mm



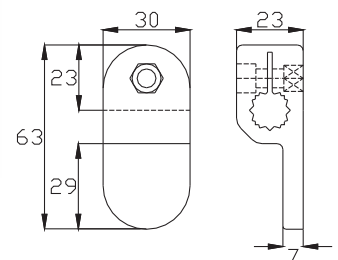
Kruisklem

Universele kruisklem voor het kruislings verbinden van as rond 12mm of vierkant 10mm



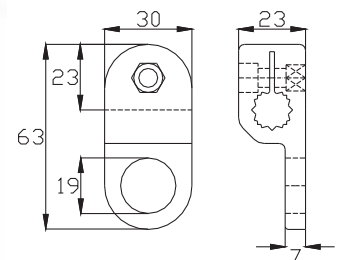
Klem reflector 30

Klem voor het monteren van een reflector, fotocel of benaderingsschakelaar
Gatdiameter tbv sensor zelf aan te brengen.



Klem sensor 30/19

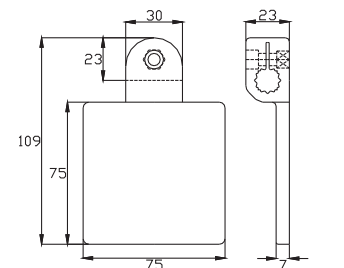
Klem voor het monteren van fotocel of benaderingsschakelaar
Gatdiameter 19mm.



Klem reflector 75

Klem voor het monteren van reflector, fotocel of benaderingsschakelaar

Materiaal: kunststof polyamide versterkt
Kleur: zwart.
Voorzien van RVS klembouten



Benaming	Bestel.Nr	Gew	Ve
Montagesteun	110927	40Gr	1
Kruisklem	110926	37Gr	1
Klem reflector 30	110928	30Gr	1
Klem sensor 30/19	110929	25Gr	1
Klem reflector 75	110930	50Gr	1
As RVS 12mm	200810	887Gr/m	3mtr
Vierkant RVS 10mm	200602	0,66Kg/mtr	3mtr

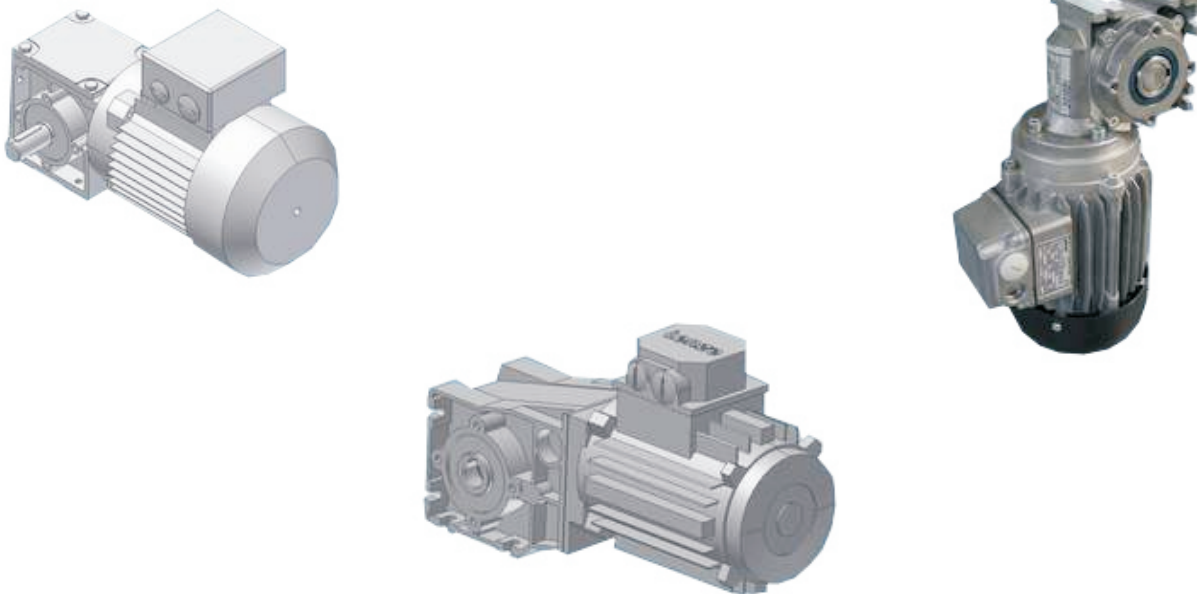


Veiligheids schakelaar



Voor het beveiligen van de toegangsdeuren bij afschermconstructies kan Coomach u de producten van diverse merken leveren tegen scherpe prijzen.
Met name de merken Pilz , Euchner en Schmersal worden regelmatig door ons ingezet.
Voor meer informatie bezoek onze website www.coomach.nl

Motoren



Voor het aandrijven van de diverse transport en lineairsystemen kan Coomach een uitgebreid programma van motoren leveren van de merken Lenze en SEW.
Voor meer informatie bezoek onze websiste www.coomach.nl



TL- armaturen



Voor het verlichten van de werkplek bij tafelsconstructies of binnen de afschermomkastingen kan Coomach u diverse armaturen aanbieden afgestemd op de situatie.
Voor meer informatie bezoek onze website www.coomach.nl