



## Boormal 20-systeem



Boormal voor het aanbrengen van boorgat tbv de korte boutverbinding in 20 profiel.  
Boormal voorzien van boorgat d=5mm.

Benaming	t-sleuf	Bestel.Nr	Gew	Ve
Boormal 20prf	5	110620	46Gr	1

## Boormal 30/40-systeem



Boormal voor het aanbrengen van boorgat tbv de korte boutverbinding in 30 en 40profiel.  
Boormal voorzien van boorgat d=8mm.

Benaming	t-sleuf	Bestel.Nr	Gew	Ve
Boormal 30 prf	8b	110611		1
Boormal 40 prf	8i	110606		1

## Boormal 45-systeem



Boormal voor het aanbrengen van boorgat tbv de korte boutverbinding in 45 profiel.  
Boormal voorzien van boorgat d=10mm.

Benaming	t-sleuf	Bestel.Nr	Gew	Ve
Boormal 45prf	10	110613		1

## Potgat verzinker

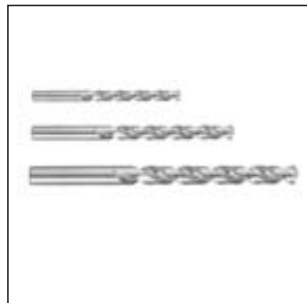


Potgat verzinker met geleidepen voor het opboren van de boorgaten tbv de imbuskop boutverbinding lang.  
Gaten op kleine maat voorboren.

Benaming	t-sleuf	Bestel.Nr	Gew	Ve	d/D
Verzinkboor M5	5	110617	28Gr	1	5,5/10mm
Verzinkboor M8	8b-8i	112610	84Gr	1	9/15mm
Verzinkboor M12	10	110619	120Gr	1	13/20mm



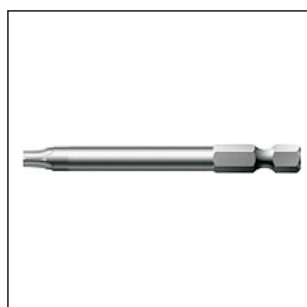
## Aluminium boor



Boor tbv het boren van gaten in aluminium.

Benaming	t-sleuf	Bestel.Nr	Gew	Ve
Boor Al 6,5	x	110608	18Gr	1
Boor Al 8,5	x	110609	34Gr	1
Boor Al 13	x	110610	92Gr	1
Boor Al 14	x	110614	124Gr	1

## Torck 45 stift



Lange Torck 45 stift L=50mm voor het aanbrengen van de draadbus verbinder.

Opname maat : 1/4"

Benaming	t-sleuf	Bestel.Nr	Gew	Ve
Bit torxs 45	x	110629	49Gr	1

## Torck 50 stift



Lange Torck 50 stift L=95mm voor het aanbrengen van de draadbus verbinder.

Opnamemaat : zeskant 9

Benaming	t-sleuf	Bestel.Nr	Gew	Ve
Torck 50 stift	x	110623	50Gr	1

## Lange bit /Mini ratel



Lange 1/4"bit in kogelkop uitvoering Sw6 lengte 100mm, voor het o.a vastzetten van de M8 bouten in een draadbusverbinder.

Miniratel 1/4"opname

Benaming	t-sleuf	Bestel.Nr	Gew	Ve
Lange 1/4"bit SW6	x	110626	24Gr	1
Mini ratel 1/4"	x	110625	58Gr	1



## Type TLG-352-A

Aluminium zaagmachine

Een degelijke machine voor het zagen van de aluminium profielen met een hoge zaagsnede afwerking.

Specificaties:

Zaagblad diameter: 325

Pneumatisch / hydraulische instelbare zaagbeweging

Pneumatische klemming

Hoekverstelling 90gr Links / Rechts

Maximale zaaghoogte:125mm

Zaagsnelheid:3000 omw/min

Instelbare doseer smering



Types:		TLG-352-M/SA/A	
SPECIFICATIONS	Motor	CV	2
	Cutting speed	RPM	3000
	Ø Max. disk	Ø mm	350
	Ø Max. shaft	Ø mm	32
	Max. height of cut	mm	125
MAX. CAPACITY		90° mm	125
		45° mm	105
		90° mm	110
		45° mm	85
		90° mm	175x75
		45° mm	100x80
DIMENSIONS AND WEIGHTS		90° mm	100
		45° mm	90
		90° mm	95
		45° mm	80
Long	mm	870	
Width	mm	710	
High	mm	1435	
Weight	Kg	180	



Instelbare  
doseer norzel



Smeervloeistof  
reservoir

Benaming	Bestel.Nr	Gew	Ve
Zaagmachine TLG/325/A	110630	180Kg	1
Zaag smeer-koel vloeistof	110615	9Kg	7Ltr



## Boormachine.

Speciale Boor-Freestafel opstelling , ontworpen voor het eenvoudig boren van lang staf materiaal aluminium of kunststof .

Specificaties van het frame:

- Breedte verstelbare rollenbaan met digitale positie uitlezing
- Lengte meet aanslagsysteem 3mtr links / 3mtr Rechts met omkeerbare palaanslag type 20.
- Rollenbaan voorzien van kunststof gelagerde rollen



## Specificaties van de Boor-Frees machine.

Boorfrees machine type HU45 DMK

Tandwiel aangedreven  
Kop motorisch in hoogte verstelbaar Zwaluwstaartgeleiding  
Fijnvoeding pinole middels handwiel met nonius  
Spindel links / rechts  
M 12 Aantrekstang voor aantrekking gereedschap  
Tegen nulspanning beveiligd

Boorcapaciteit: 32 mm ( niet in combinatie met aanslagframe)  
Capaciteit vlakfreesen St. 37: 102 mm  
Capaciteit vingerfreesen: 32 mm

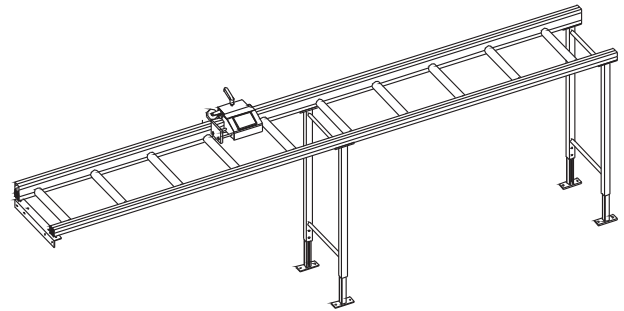
Boorspindelopname: Mk3  
Pinoleverstelling: 130 mm  
Fijnvoeding: manual mm  
Aantal toerentallen: 12L/12R  
Toerentalbereik: 75-3200 omw/min  
Uitlading: 255 mm  
Max. afstand spindel-tafel: 445 mm  
Kop kantelbaar: L 45/ R 45 °  
Tafelafmetingen: 820x240 mm  
Tafelverplaatsing: 510 mm  
Kolomdiameter: - mm  
T-sleuven (aantal / afmetingen): 3/18 mm  
Motorvermogen: 0,75 kW 400V 50Hz  
Verpakkingsafmetingen: 920x740x1000 mm



Benaming	Bestel.Nr	Gew	Ve
Aanslagframe tbv freesunit	152002	140Kg	1
Boorfreesunit HU45/DMK	120631	380Kg	1



## Lengte meetsysteem



Voor het ondersteunen en meten van de te zagen profielen bij de afkortaag kan Coomach een compleet systeem aanbieden met een digitale afleesunit waarop de te zagen afkortlengte tot op een nauwkeurigheid van 0,1mm kunt aflezen. De rollenbaan bestaat uit 2 aluminium profielen voorzien van kunststof rollen en in hoogte verstelbare ondersteuningspoten. Voor het bevestigen van de rollenbaan aan de zaagmachine is een universele montagehoek bijgeleverd.

### Technische gegevens rollenbaan:

- Rollen D rol=40 L rol=300 kunststof blauw.
- Hoogte bovenzijde rol instelbaar van 810-1160mm
- Baanbreedte uitwendig is 380mm
- Maximale rol puntbelasting: 10kg
- Rollenbaan invoerlengte 4mtr
- Rollenbaan uitvoerlengte 6mtr



### Technische gegevens aanslagsysteem:

Het aanslagsysteem bestaat uit een aluminium railprofiel voorzien van geharde assen. Aan de binnenzijde van het railprofiel is een magneetband aangebracht waarop de afleeskop van de aanslagwagen zijn positie bepaald. De aanslagwagen is manueel verplaatsbaar en te borgen met de knevelgreep. De positie van de wagen is via het kleine meeloopwiel op een nauwkeurig van 0,1mm eenvoudig in te stellen. Aflezing van de positie wordt via de ingebouwde digitale teller weergegeven. De aanslagplaat is verend uitgevoerd voor het opvangen van te hoge stootkrachten. De aanslagplaat kan niet geheel tot bij de zaag komen, om deze afstand te overbruggen wordt een extra opzet verlengstuk van 500mm bijgeleverd.

Op aanvraag ook diverse andere lengtes en breedte van de rollenbaan en het meetsysteem leverbaar

Voor andere aanslagsystemen vraag naar ons uitgebreid **Posi-Flex** programma.



Benaming	Bestel.Nr	Gew	Ve
Invoer rollenbaan 4mtr	152041		1
Uitvoer rollenbaan 6mtr	152043		1
Digitaal aanslagsysteem 6mtr	152053		1