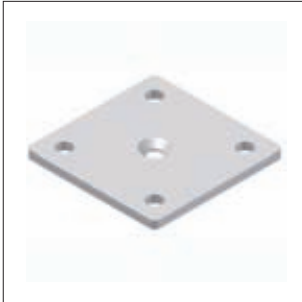


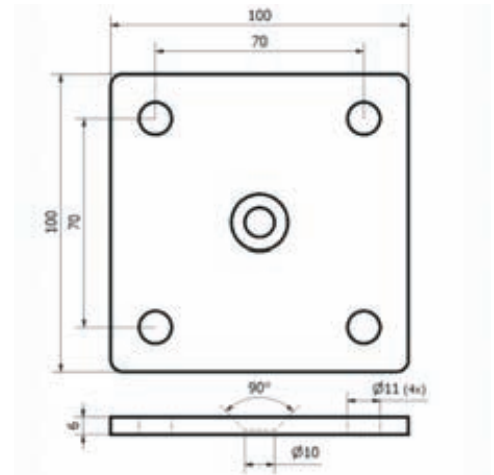


### Voetplaat 44 Fe



Voetplaat voor het bevestigen van staanders aan vloer of machineplaat. Aanschroefbaar aan de kopzijde van het profiel mbv M8 bout

Materiaal: Staal glansverzinkt



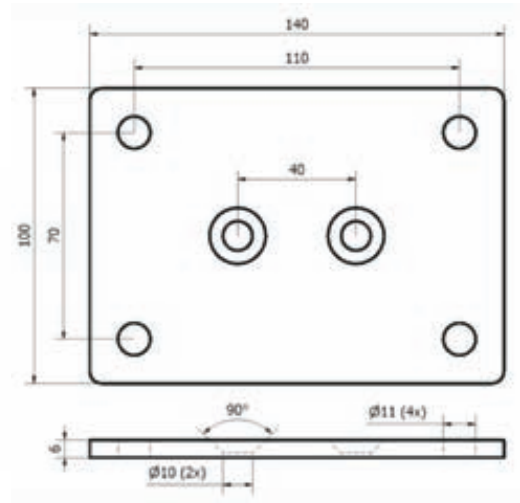
Benaming	t-sleuf	Bestel.Nr	Gew	Ve
Voetplaat 44Fe	x	110370	452Gr	1

### Voetplaat 48 Fe



Voetplaat voor het bevestigen van staanders aan vloer of machineplaat. Aanschroefbaar aan de kopzijde van het profiel mbv M8 bouten.

Materiaal: Staal glansverzinkt



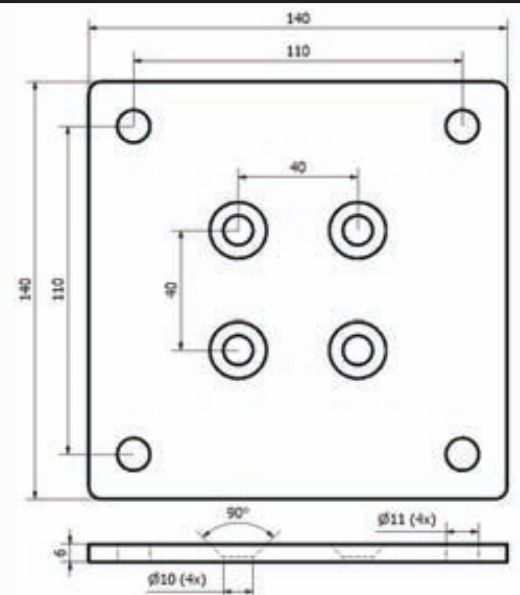
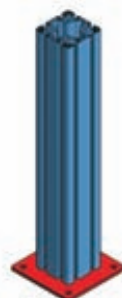
Benaming	t-sleuf	Bestel.Nr	Gew	Ve
Voetplaat 48Fe	x	110371	634Gr	1

### Voetplaat 80x80 Fe



Voetplaat voor het bevestigen van staanders aan vloer of machineplaat. Aanschroefbaar aan de kopzijde van het profiel mbv M8 bouten

Materiaal: Staal glansverzinkt



Benaming	t-sleuf	Bestel.Nr	Gew	Ve
Voetplaat 88Fe	x	110372	872Gr	1

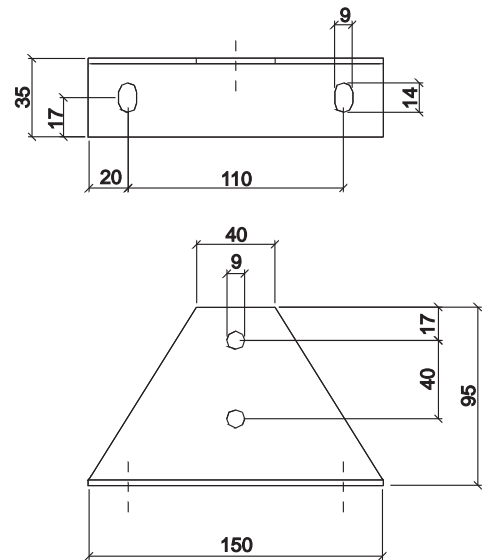


### Gebogen vloerplaat



Gebogen vloerplaat voor het bevestigen van staanders aan vloer of het koppelen van 2 profielen.

Materiaal: Staalplaat glansverzinkt



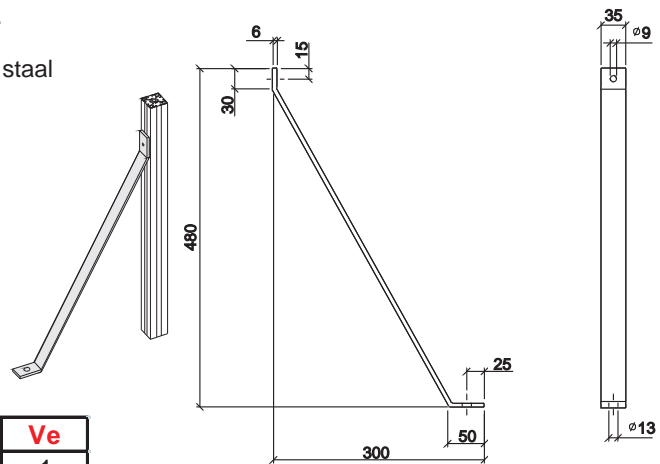
Benaming	t-sleuf	Bestel.Nr	Gew	Ve
gebogen vloerplaat	x	110348	300Gr	1

### Vloersteun Fe 480



Vloersteun voor het verstevigen van staanders naar de grond, of het verstijven van constructies.

Materiaal: Glansverzinkt blank staal



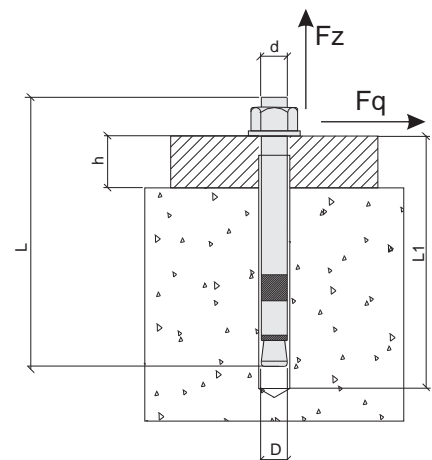
Benaming	t-sleuf	Bestel.Nr	Gew	Ve
Vloersteun	x	110304	1Kg	1

### Vloeranker



Vloeranker voor het verankeren van systeem onderdelen aan betonvloer. Uitrekkrachten zijn gebaseerd op een betonkwaliteit :  $\beta_w = 35 \text{ N/mm}^2$

Materiaal: Staal glansverzinkt



Benaming	t-sleuf	Bestel.Nr	Gew	Ve	d	L	L1	h	D	Fz	Fq
Vloeranker M8/15	x	306001	40 g	50	M8	82	80	15	8	5 kN	4 kN
Vloeranker M10/15	x	306002	60 g	25	M10	90	85	15	10	7 kN	6 kN
Vloeranker M12/15	x	306003	110 g	25	M12	113	105	15	12	11 kN	9 kN

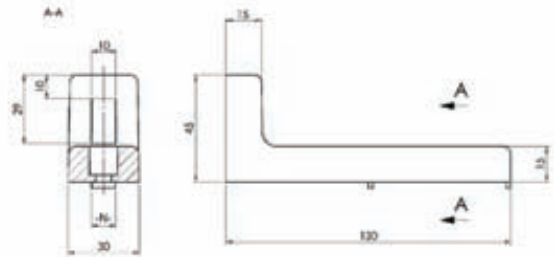


### Vloersteun ZDG 120



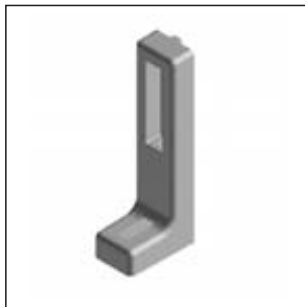
Voor het bevestigen van 30mm systeemprofielen aan de grond.

Materiaal: ZDG  
Kleur: Zwart gecoat



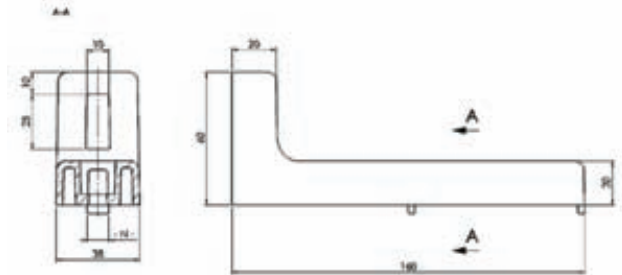
Benaming	t-sleuf	Bestel.Nr	Gew	Ve
Vloersteun ZDG 120	8	176508	84Gr	10

### Vloersteun ZDG 160



Voor het bevestigen van 40mm systeemprofielen aan de grond.

Materiaal: ZDG  
Kleur: Zwart gecoat



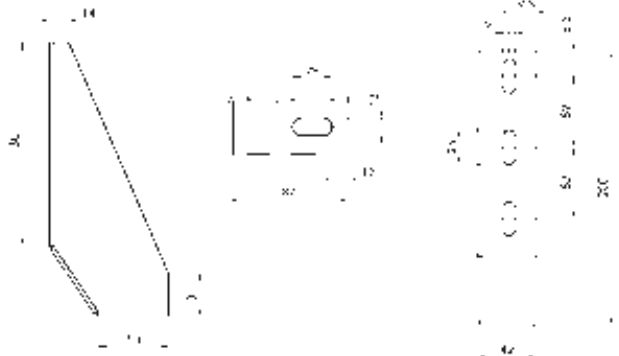
Benaming	t-sleuf	Bestel.Nr	Gew	Ve
Vloersteun ZDG 160	8i	176515	110Gr	10

### Vloersteun Fe 200



Voor het bevestigen van systeemprofielen aan de grond.

Materiaal: Staal glansverzinkt



Benaming	t-sleuf	Bestel.Nr	Gew	Ve
Vloersteun Fe 200	x	176513	456Gr	10

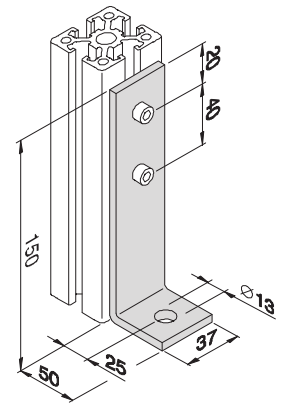


### Vloersteun Fe 150



Vloersteun voor het bevestigen van systeem profielen aan de grond.

Materiaal: Staal glansverzinkt



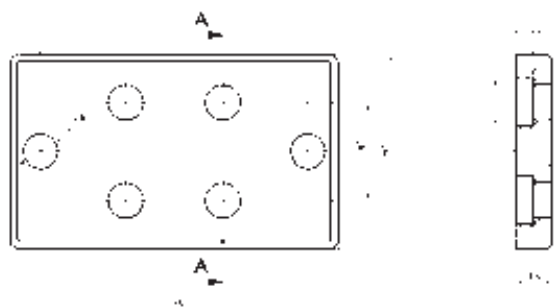
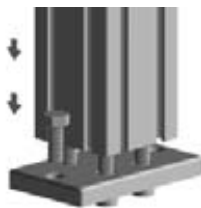
Benaming	t-sleuf	Bestel.Nr	Gew	Ve
Vloersteun Fe 150	x	112105	490Gr	10

### Voetplaat ZDG



Voetplaat voor het bevestigen aan profielen van 80x80mm met M8 bouten.

Materiaal: Aluminium ZDG glansverzinkt



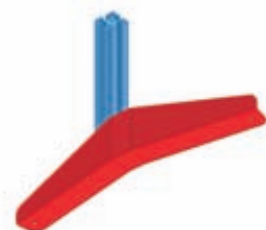
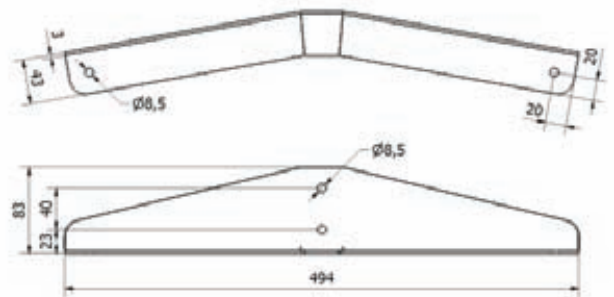
Benaming	t-sleuf	Bestel.Nr	Gew	Ve
Voetplaat ZDG	x	176402	600Gr	1

### Voetplaat gebogen



Gebogen lange voetplaat voor het verstevigen van vrijstaande standers

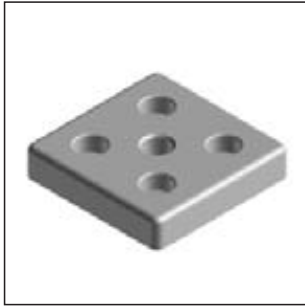
Materiaal: Staal glansverzinkt



Benaming	t-sleuf	Bestel.Nr	Gew	Ve
Voetplaat gebogen lang	x	131015	900Gr	1

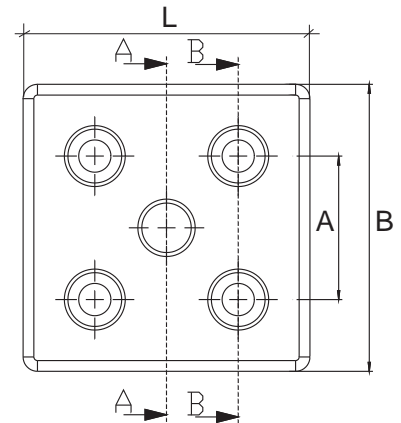
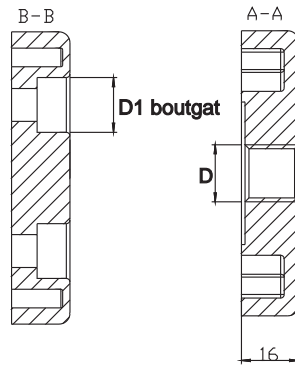


### Stelplaat ZDG vierkant



Stelplaat wordt aan het profieluiteinde gemonteerd mbv imbusbouten.  
Toepassing: het monteren van hijsogen, stelvoeten etc

Materiaal: ZDG glansverzinkt



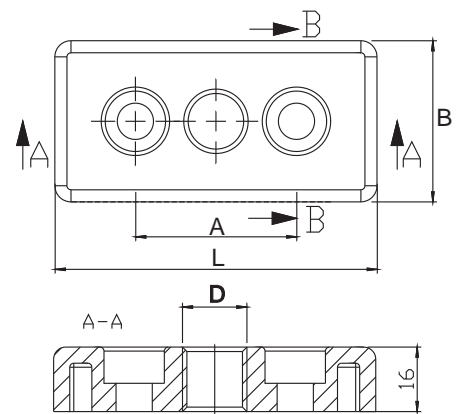
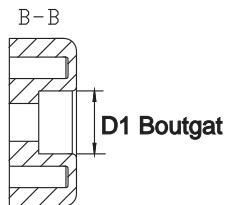
Benaming	t-sleuf	Bestel.Nr	Gew	Ve	LxB	A	D	D1
Stelplaat 60x60 ZDG M12	x	176296	177Gr	1	60x60	30	M12	M8
Stelplaat 80x80 ZDG M12	x	110142	434Gr	1	80x80	40	M12	M8
Stelplaat 80x80 ZDG M16	x	110143	426Gr	1	80x80	40	M16	M8
Stelplaat 90x90 ZDG M12	x	176247	472Gr	1	90x90	45	M12	M12
Stelplaat 90x90 ZDG M16	x	176249	464Gr	1	90x90	45	M16	M12

### Stelplaat ZDG rechthoek



Stelplaat wordt aan het profieluiteinde gemonteerd mbv imbusbouten.  
Toepassing: het monteren van hijsogen, stelvoeten etc

Materiaal: ZDG glansverzinkt



Benaming	t-sleuf	Bestel.Nr	Gew	Ve	LxB	A	D	D1
Stelplaat 30x60 ZDG M8	x	176275	100Gr	1	60x30	30	M8	M8
Stelplaat 40x80 ZDG M12	x	110138	208Gr	1	80x40	40	M12	M8
Stelplaat 40x80 ZDG M16	x	110139	201Gr	1	80x40	40	M16	M8
Stelplaat 45x90 ZDG M12	x	176324	252Gr	1	90x45	45	M12	M12
Stelplaat 45x90 ZDG M16	x	176332	248Gr	1	90x45	45	M16	M12



### Stelvoet kogelkop

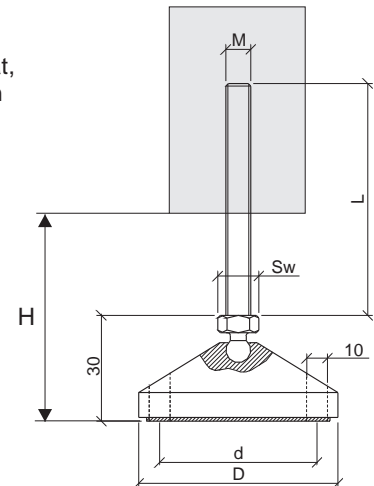


Stelvoeten voorzien van kogelgewricht.  
Voetplaten standaard voorzien van een trildempingsplaat, en verkrijgbaar in diverse diameters en materiaalsoorten  
Spindel in diverse lengtes en materiaalsoorten, kunnen eenvoudig in elke voetplaat worden ingedrukt.

Materiaal:  
Voet: 1) Polyamide kleur zwart  
2) Aluminium ZDG kleur zwart  
3) RVS (AISI 304) dekplaat

Spindel : 1) Staal verzinkt  
2) RVS (AISI 304)

H= nominale maat



### Compleet

Benaming	Bestel.Nr	Gew /Gr	H	Ve
Stelvoet compleet M8x80 D40 KS	111070	66	60	1
Stelvoet compleet M12x66 D40 KS	111015	100	60	1
Stelvoet compleet M12x66 D80 KS	111017	130	60	1
Stelvoet compleet M12x66 D80 RVS	170201	262	60	1
Stelvoet compleet M12x66 D80 ZDG	170202	312	60	1

### Schotel

Benaming	Bestel.Nr	Gew/Gr	Ve	D	d	F/kg
Voetplaat KS 30	170000	10	1	30	x	500
Voetplaat KS 40	170001	17	1	40	x	900
Voetplaat KS 60	170003	34	1	60	x	1000
Voetplaat KS 80	170004	67	1	80	55	1000
Voetplaat KS 100	170005	123	1	100	74	1000
Voetplaat ZDG 40	170021	74	1	40	x	3000
Voetplaat ZDG 80	170024	279	1	80	x	3000
Voetplaat RVS 60	170037	88	1	60	x	1000
Voetplaat RVS 80	170038	155	1	80	x	1000
Voetplaat RVS 100	170039	202	1	100	x	1000



Voetplaat KS



Voetplaat ZDG



Voetplaat RVS/KS



### Spindel



Benaming	Bestel.Nr	Gew/Gr	Ve	M	L	SW
Spindel Staal Verz.	170101	49	1	8	80	14
Spindel Staal Verz.	170107	70	1	12	66	14
Spindel Staal Verz.	170108	94	1	12	100	14
Spindel Staal Verz.	170109	112	1	12	125	14
Spindel Staal Verz.	170110	130	1	12	150	14
Spindel Staal Verz.	170111	112	1	16	66	17
Spindel Staal Verz.	170112	156	1	16	100	17
Spindel Staal Verz.	170113	190	1	16	125	17
Spindel Staal Verz.	170114	222	1	16	150	17
Spindel RVS	170121	49	1	8	80	14
Spindel RVS	170127	70	1	12	66	14
Spindel RVS	170129	112	1	12	125	14
Spindel RVS	170131	112	1	16	66	17
Spindel RVS	170133	190	1	16	125	17



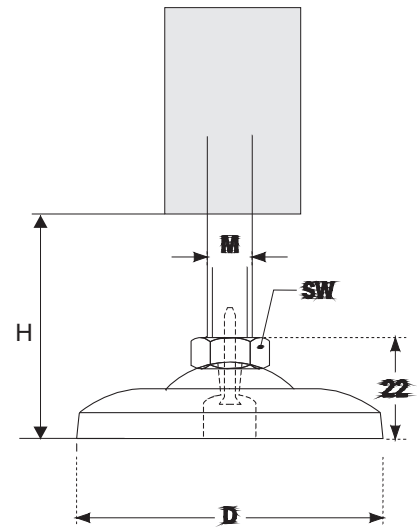
### Stelvoet ECO



Stelvoet Eco-serie voorzien van roterende kunststof schotel. (Kleine pendelhoek mogelijkheid)

Materiaal:  
Voet: Kunststof PA glasvezelversterkt  
Kleur: zwart  
Spindel: Staal glansverzinkt

H=nominale maat



Benaming	Bestel.Nr	Gew/Gr	H	Ve	F/kg
Stelvoet eco D40 M8x70	111048	40	50	1	200
Stelvoet eco D40 M12x70	111049	60	50	1	200
Stelvoet eco D30 M8x70	111071	45	50	1	200
Stelvoet eco D30 M8x25	111072	35	x	1	200

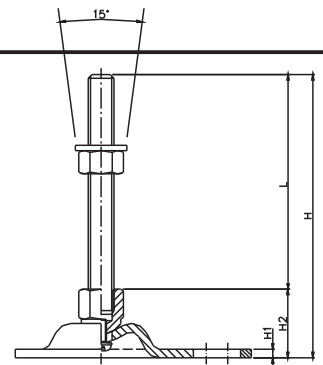
### Stelvoet BSF 80



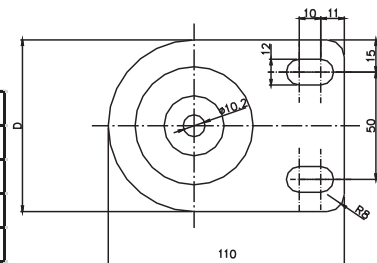
Stelvoet vervaardigd uit staalplaat voorzien van sleufbevestigingsgaten.  
Bevestiging van spindel aan plaat dmv imbusbout welke een pendelbeweging van 15graden toelaat.

Materiaal:  
Vloerplaat :staal 1203 glansverzinkt  
Spindel :staal 8.8 glansverzinkt

Maximale belasting : 800kg



Benaming	Bestel.Nr	Gew/Gr	Ve	H	L	H1	H2
Stelvoet BSF80 M12x100	185007	315	1	129	100	3	29
Stelvoet BSF80 M12x150	185009	351	1	179	150	3	29
Stelvoet BSF80 M16x100	185014	426	1	133	100	3	33
Stelvoet BSF80 M16x150	185016	491	1	183	150	3	33



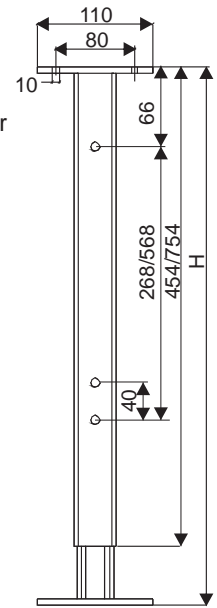


### Ondersteuningspoot



Modulaire ondersteuningspoot bestaande uit stalen zijkokers voorzien van aangelaste bovenplaat.  
De breedte afstand wordt met een 40-systeemprofiel uitgevoerd, waardoor iedere gewenste breedte snel te vervaardigen is.  
Hoogte verstelling met verstelbare voetsteun.  
Zijkoker verkrijgbaar in 2 hoogte maten.

Materiaal: Staal glansverzinkt.



H=460-760

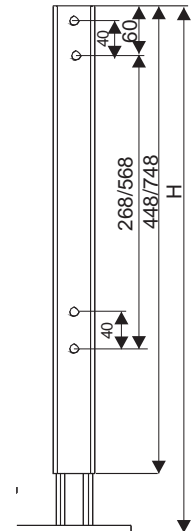
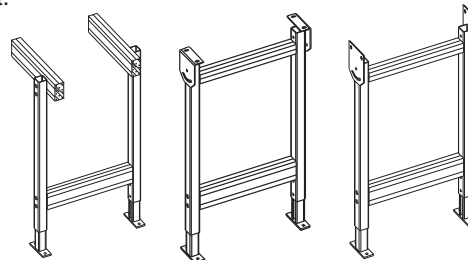
Benaming	Bestel.Nr	Gew	Ve
Stelkoker 750 bovenplaat	131007	1,8kg	1
Stelkoker 450 bovenplaat	131009	1,1kg	1
Voetsteun	131006	0,8kg	1
Plaatmoer	172343	30Gr	100

### Ondersteuningspoot



Modulaire ondersteuningspoot bestaande uit stalen zijkokers met bevestigingsgaten voor aanmonteren van profiel of koppelplaten.  
De breedte afstand wordt met een 40-systeemprofiel uitgevoerd, waardoor iedere gewenste breedte snel te vervaardigen is.  
Hoogte verstelling met verstelbaren voetsteun.  
Zijkoker verkrijgbaar in 2 hoogte maten.

Materiaal: Staal glansverzinkt.



H=460-760

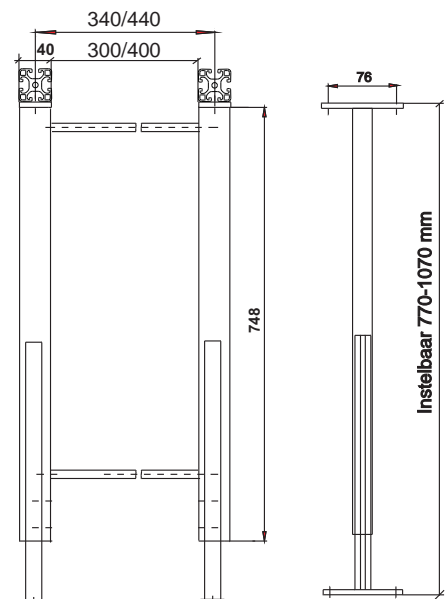
Benaming	Bestel.Nr	Gew	Ve
Stelkoker 750	131008	1,7kg	1
Stelkoker 450	131010	1kg	1
Voetsteun	131006	0,8kg	1
Plaatmoer	172343	30Gr	100

### Ondersteuningspoot



Gelaste ondersteuningspoot met bovenplaat tbv rollenbanen.  
Verkrijgbaar in 2 breedtes  
Hoogte verstelling van 770-1070mm

Materiaal: Staal glansverzinkt.



Benaming	Bestel.Nr	Gew	Ve
Ondersteuningspoot 300	151703	6,4Kg	1
Ondersteuningspoot 400	151702	6,8Kg	1



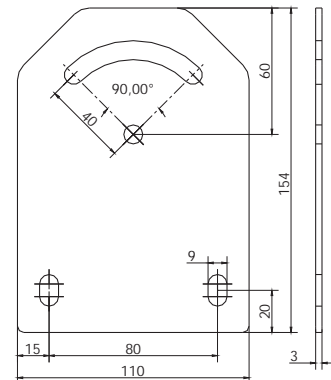


### Koppelplaat recht



Koppelplaat rechte uitvoering.  
Wordt in combinatie met de modulaire ondersteunings  
poten toegepast.

Materiaal: Staal glansverzinkt.



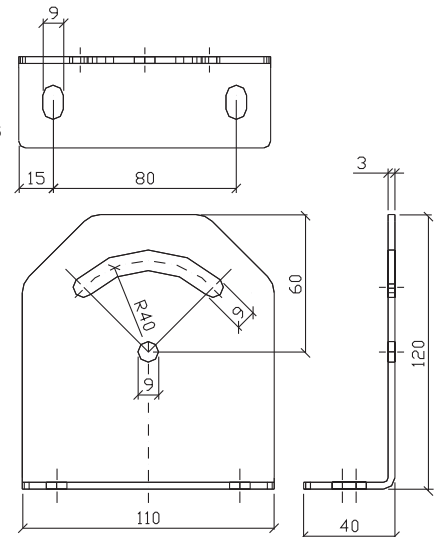
Benaming	Bestel.Nr	Gew	Ve
Koppelplaat recht	131001	350Gr	1

### Koppelplaat gebogen



Koppelplaat uitgevoerd met sleufgat voor het  
instellen van de hoek, in gebogen uitvoering.  
Wordt in combinatie met de modulaire ondersteunings  
poten toegepast.

Materiaal: Staal glansverzinkt.



Benaming	Bestel.Nr	Gew	Ve
Koppelplaat gebogen	131002	350Gr	1

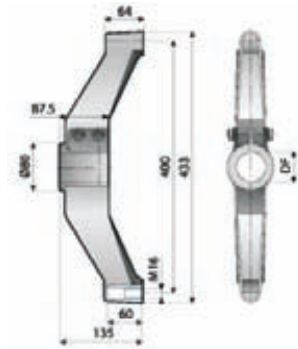


### Vloersteun 2-sprong



Vloersteun 2-sprong voor het vervaardigen van een ondersteuningspoot.  
Buisopname DF=48,3 mm  
Stelvoet spil opname M16

Materiaal: Kunststof polyamide

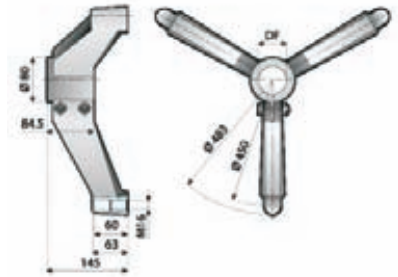


### Vloersteun 3-sprong



Vloersteun 3-sprong voor het vervaardigen van een ondersteuningspoot.  
Buisopname DF=48,3 mm  
Stelvoet spil opname M16

Materiaal: Kunststof polyamide

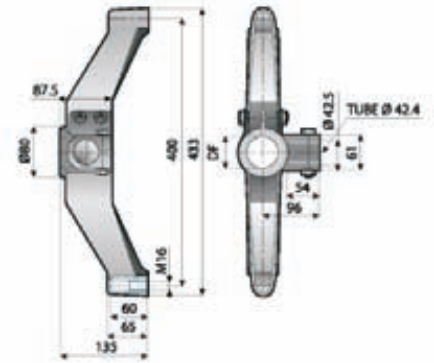


### Vloersteun 2T-sprong



Vloersteun t-sprong voor het vervaardigen van een ondersteuningspoot.  
Buisopname DF=48,3 mm  
Stelvoet spil opname M16  
Koppelbuis opname 42,4mm

Materiaal: Kunststof polyamide

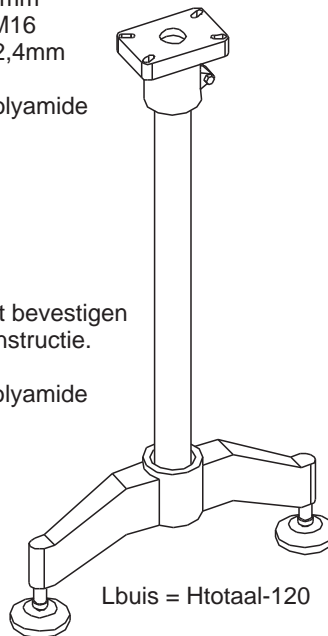
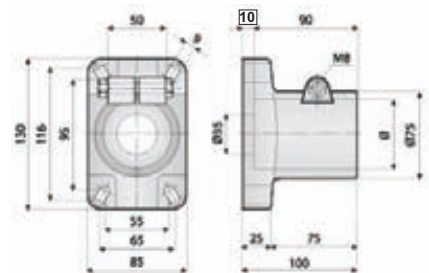


### Montagesteun



Montagesteun voor het bevestigen van vloersteun aan constructie.

Materiaal: Kunststof polyamide



Lbuis = Htotaal-120

Benaming	Bestel.Nr	Gew	Ve
Vloersteun 2sprong	135401	1Kg	1
Vloersteun 3sprong	135403	1,25Kg	1
Vloersteun 2T-sprong	135402	1Kg	1
Montagesteun	135400	0,38Kg	1
Buis RVS 48,3mm	201880	2,3Kg	mtr
Buis RVS 42,4mm	201879	2,03Kg	mtr
Stelvoet D=80	111018	0,216Kg	1