





## Loopwagen M310



Standaard loopwagen vervaardigd uit aluminium plaat voorzien van 2 vaste en 2 excentrische loopwielen.

Type M310 voorzien van versterkte looprollen en afstrikkappen over de looprollen.

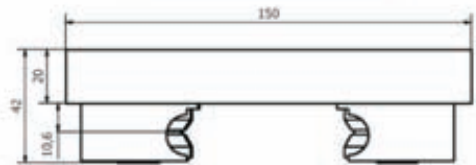
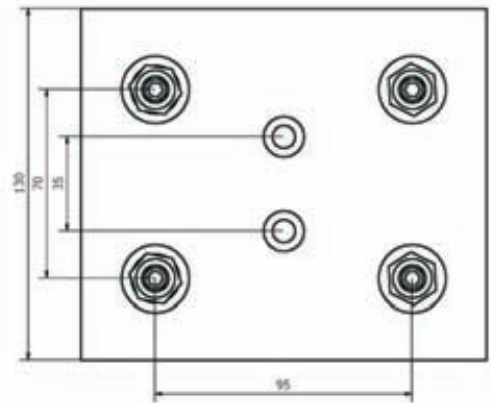
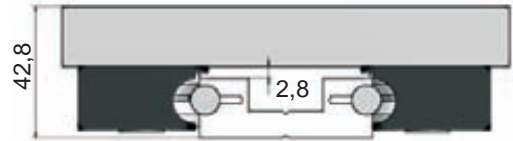
Andere plaatafmetingen op aanvraag.

Art.	Maximale belasting:				
Omschrijving	Mx	Mz	My	Fax	Frad
Loopwagen M310	84Nm	130Nm	117Nm	2600N	2400N



M310 loopwagen is voorzien geharde stalen v-groef looprollen met losse as bevestiging.

Benaming	t-sleuf	Bestel.Nr	Gew	Ve
Loopwagen M310 cpl	x	102021	2Kg	1
Loopwiel voor M310	x	100502	70Gr	1
Excenteras loopwiel	x	100503	46Gr	1
Centrischeas loopwiel	x	100504	42Gr	1
Afstrijkkap voor M310	x	100501	30Gr	1



## Vergrendelblok



Voor het manueel borgen van de positie van de loopwagen kan de M210 loopwagen worden uitgebreid met een vergrendelblok.



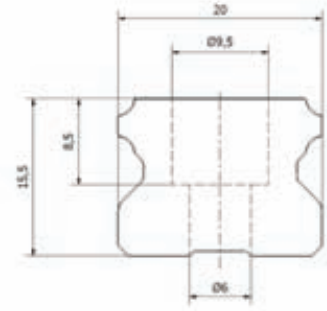
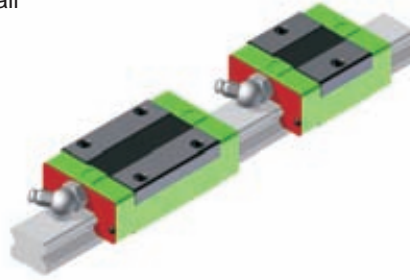
Benaming	t-sleuf	Bestel.Nr	Gew	Ve
Vergrendelblok	x	102028	286Gr	1



### Geleiderail EGR 20R

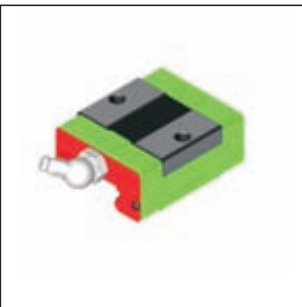


Geharde geleiderail

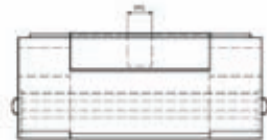
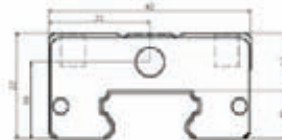
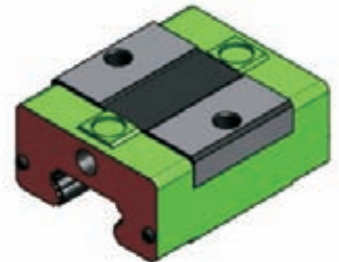
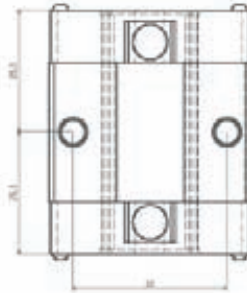


Benaming	t-sleuf	Bestel.Nr	Gew	Ve
Geleiderail EGR-20R	x	100100		1

### loopwagen kort H20K



Korte loopwagen voorzien van kogelomloop rollen lagering.

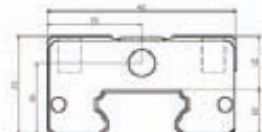
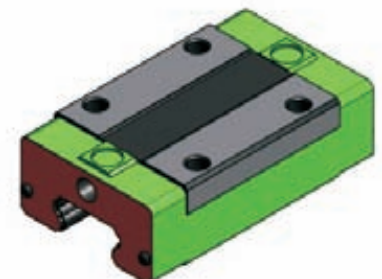
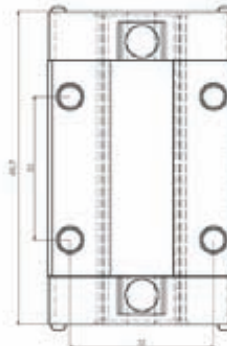


Benaming	t-sleuf	Bestel.Nr	Gew	Ve
Loopwagen kort H20K	x	100101	150Gr	1

### loopwagen lang H20L



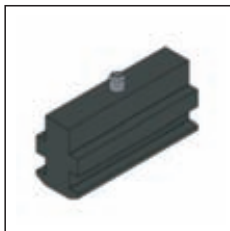
Lange loopwagen voorzien van kogelomloop rollen lagering.



Benaming	t-sleuf	Bestel.Nr	Gew	Ve
Loopwagen lang H20L	x	100102	240Gr	1

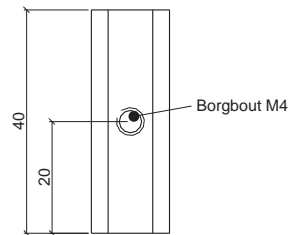
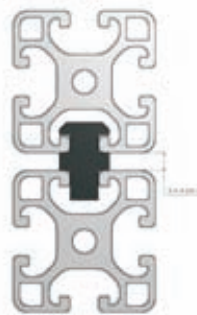


### Geleideblok 1R recht



Kunststof geleideblok welke gebruikt wordt als geleiding voor o.a schuiframen en deuren. Blok kan op willekeurige positie in de t-sleuf gepositioneerd worden en bevestigd door het aandraaien van de borgbout.

Materiaal: PA 6 kleur zwart.



### Geleideblok 1V versprongen



Kunststof geleideblok welke gebruikt wordt als geleiding voor o.a schuiframen en deuren. Blok kan op willekeurige positie in de t-sleuf gepositioneerd worden en bevestigd door het aandraaien van de borgbout. Deze uitvoering zorgt voor een verspronging van 2mm van het paneel.

Materiaal: PA 6 kleur zwart.



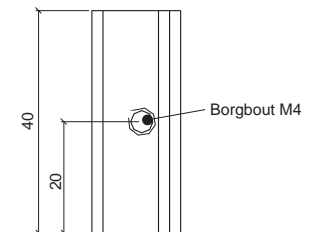
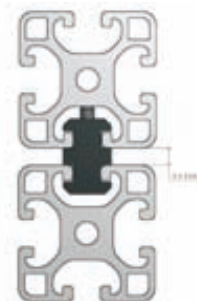
Benaming	t-sleuf	Bestel.Nr	Gew	Ve
Geleideblok 1R recht	8i	110938	10Gr	1
Geleideblok 1V verspr.	8i	110939	10Gr	1

### Geleideblok 2R recht



Kunststof geleideblok welke gebruikt wordt als geleiding voor o.a schuiframen en deuren. Blok kan op willekeurige positie in de t-sleuf gepositioneerd worden en bevestigd door het aandraaien van de borgbout.

Materiaal: PA 6 kleur zwart.

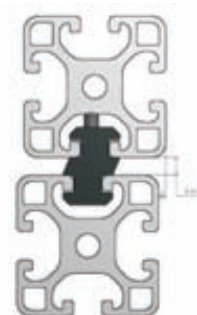


### Geleideblok 2V versprongen



Kunststof geleideblok welke gebruikt wordt als geleiding voor o.a schuiframen en deuren. Blok kan op willekeurige positie in de t-sleuf gepositioneerd worden en bevestigd door het aandraaien van de borgbout. Deze uitvoering zorgt voor een verspronging van 2mm van het paneel.

Materiaal: PA 6 kleur zwart.



Benaming	t-sleuf	Bestel.Nr	Gew	Ve
Geleideblok 2R recht	8i	110940	10Gr	1
Geleideblok 2V verspr.	8i	110941	10Gr	1

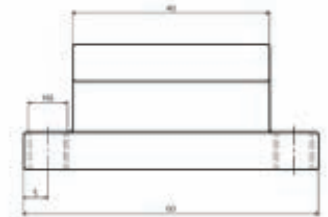
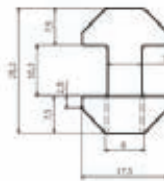
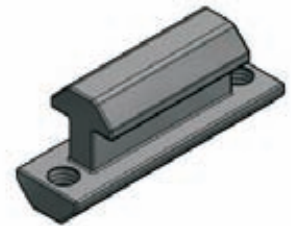
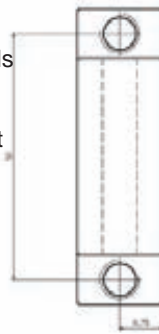


### Geleideblok 2R-8-60



Kunststof geleideblok welke gebruikt wordt als geleiding voor o.a schuiframen en deuren. Blok kan op willekeurige positie in de t-sleuf gepositioneerd worden en bevestigd door het aandraaien van de borgbouten.

Materiaal: PA 6 kleur zwart.



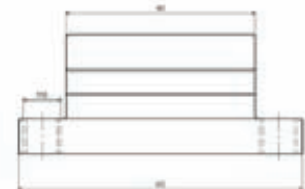
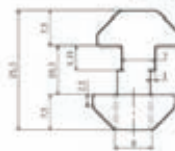
Benaming	t-sleuf	Bestel.Nr	Gew	Ve
Geleideblok 2R-8-60	x	220320		1

### Geleideblok 2V-8-60



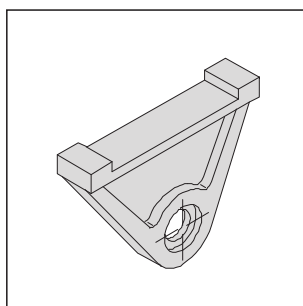
Kunststof geleideblok welke gebruikt wordt als geleiding voor o.a schuiframen en deuren. Blok kan op willekeurige positie in de t-sleuf gepositioneerd worden en bevestigd door het aandraaien van de borgbouten. Deze uitvoering zorgt voor een verspringing van 2mm van het paneel.

Materiaal: PA 6 kleur zwart.



Benaming	t-sleuf	Bestel.Nr	Gew	Ve
Geleideblok 2V-8-60	x	220321		1

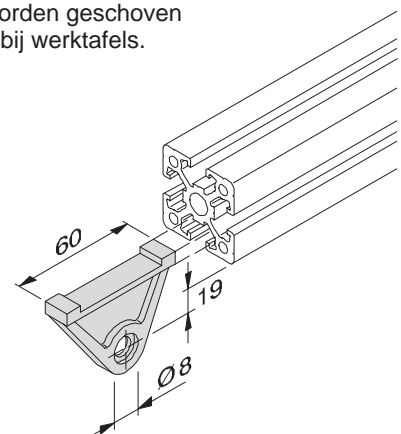
### Geleider Ks



Geleider welke in de t-sleuf van een 40-systeem kan worden geschoven voor het ophangen en verstellen van b.v. gereedschap bij werktafels.

Maximale belasting 30kg

Materiaal: PA zwart glasvezel versterkt.



Benaming	t-sleuf	Bestel.Nr	Gew	Ve
Geleider Ks	8i-10	111607	12Gr	10





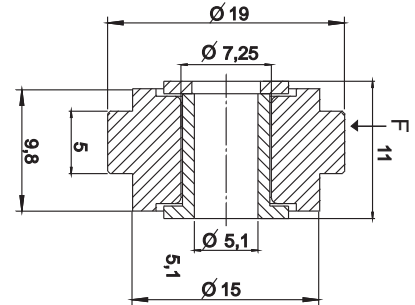
### Looprol Ks 19



Looprol voorzien van kunststof lagerbus, voorzien van loopnok 5mm, toepasbaar voor 20-systeem.

Materiaal: Kunststof PA glasvezelversterkt  
Kleur: Zwart

Fmax=50N



Benaming	t-sleuf	Bestel.Nr	Gew	Ve
Looprol Ks 15/19-5	5	110921	4Gr	1

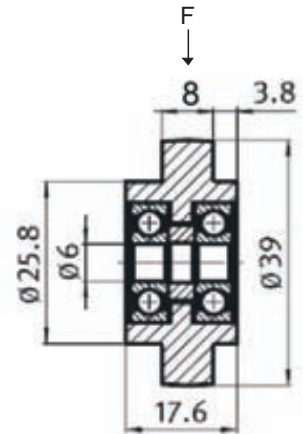
### Looprol Ks 26/39



Looprol dubbel gelagerd, voorzien van loopnok. toepasbaar voor 30-40-45 systeem.

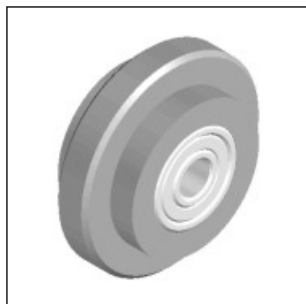
Materiaal: Kunststof PA glasvezelversterkt  
Kleur: Zwart

Fmax=150N



Benaming	t-sleuf	Bestel.Nr	Gew	Ve
Looprol Ks 26/29-8	8b-8i	111035	30Gr	1
Looprol Ks 26/29-10	10	175901	30Gr	1

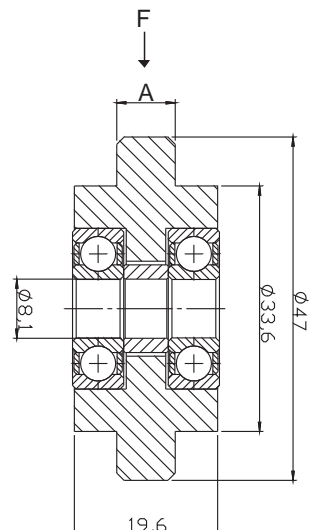
### Looprol Ks 34/47



Looprol dubbel gelagerd, voorzien van loopnok . toepasbaar voor 30-40-45 systeem.

Materiaal: Kunststof PA glasvezelversterkt  
Kleur: Zwart

Fmax=200N



Benaming	t-sleuf	Bestel.Nr	Gew	Ve
Looprol Ks 34/47-8	8b-8i	110920	48Gr	1
Looprol Ks 34/47-10	10	175903	48Gr	1



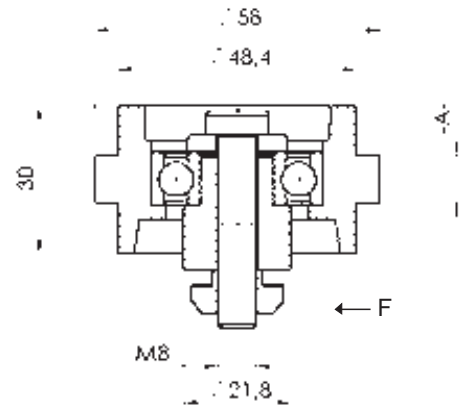
### Looprol Ks 58/48



Looprol dubbel gelagerd, voorzien van loopnok 10mm, welke in de t-sleuf van diverse profieltypes kan worden toegepast.

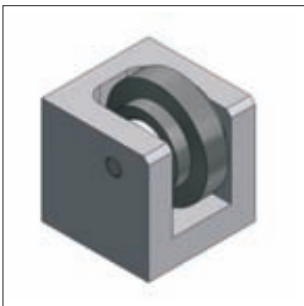
Materiaal: Kunststof PA glasvezelversterkt  
Kleur: Zwart

Fmax=300N



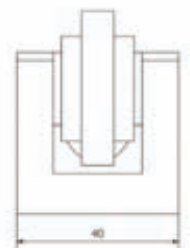
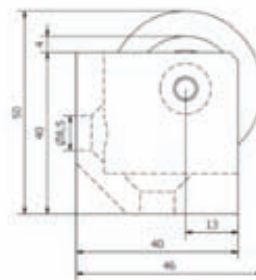
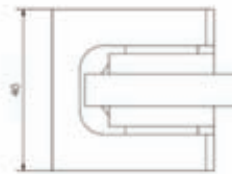
Benaming	t-sleuf	Bestel.Nr	Gew	Ve
Looprol Ks 48/58-10	10	175904	155Gr	1

### Verbinderblok met looprol 40



Profielverbinderblok voor het verbinden van systeemprofielen ,tevens voorzien van kogelgelagerde looprol met nokring.

Materiaal  
- Blok: Aluminium  
- Looprol: Kunststof



In ontwikkeling:  
- Verbinderblok 30prf met nokring 8mm.  
- Looprol met nokring 10mm zie pagina rollen.

Benaming	t-sleuf	Bestel.Nr	Gew	Ve
Verbinderblok 40	8b-8i	120537	168Gr	1



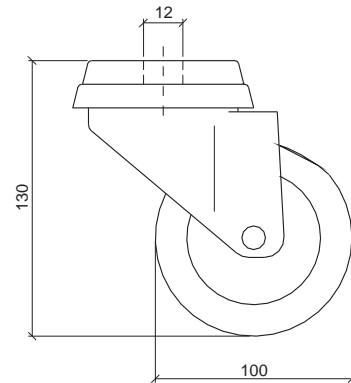
**Zwenkwiel ongeremd**

**Modulair wiel 100**



Zwenkwiel ongeremd D=100  
Modulaire uitvoering verkrijgbaar in 3 wielvarianten  
Maximale draagkracht=100kg

RU= Rubber grijs loopvlak  
PU= Polyurethaan rood loopvlak  
KS= Kunststof hard wit loopvlak



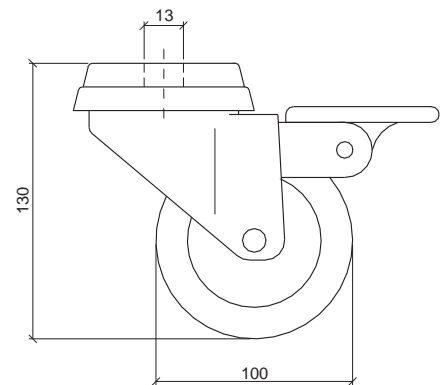
Benaming	t-sleuf	Bestel.Nr	Gew	Ve
Zwenkwiel RU	x	160002	674Gr	1
Zwenkwiel PU	x	160005	702Gr	1
Zwenkwiel KS	x	160008	516Gr	1

**Zwenkwiel dubbel geremd**



Zwenkwiel dubbel geremd  
Modulaire uitvoering verkrijgbaar in 3 wielvarianten  
Maximale draagkracht=100kg

RU= Rubber grijs loopvlak  
PU= Polyurethaan rood loopvlak  
KS= Kunststof hard wit loopvlak



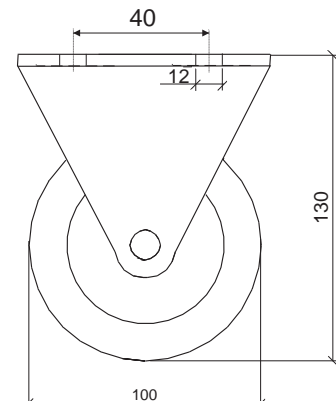
Benaming	t-sleuf	Bestel.Nr	Gew	Ve
Zwenkwiel rem RU	x	160001	890Gr	1
Zwenkwiel rem PU	x	160004	978Gr	1
Zwenkwiel rem KS	x	160007	732Gr	1

**Bokwiel**



Bokwiel met dubbelgat bevestiging  
Modulaire uitvoering verkrijgbaar in 3 wielvarianten  
Maximale draagkracht=100kg

RU= Rubber grijs loopvlak  
PU= Polyurethaan rood loopvlak  
KS= Kunststof hard wit loopvlak



Benaming	t-sleuf	Bestel.Nr	Gew	Ve
Bokwiel RU	x	160003	680Gr	1
Bokwiel PU	x	160006	706Gr	1
Bokwiel KS	x	160009	520Gr	1





## Zwenkwiel ongeremd

## Modulair wiel 160



Zwenkwiel ongeremd  
Modulaire uitvoering verkrijgbaar in 3 wielvarianten  
Maximale draagkracht=300kg

RU= Rubber grijs loopvlak  
PU= Polyurethaan rood loopvlak  
KS= Kunststof hard wit loopvlak

Hoogte H=200

Benaming	t-sleuf	Bestel.Nr	Gew	Ve
Zwenkwiel RU	x	160010	Gr	1
Zwenkwiel PU	x	160013	Gr	1
Zwenkwiel KS	x	160016	Gr	1

## Zwenkwiel dubbel geremd



Zwenkwiel dubbel geremd  
Modulaire uitvoering verkrijgbaar in 3 wielvarianten  
Maximale draagkracht=300kg

RU= Rubber grijs loopvlak  
PU= Polyurethaan rood loopvlak  
KS= Kunststof hard wit loopvlak

Hoogte H=200

Benaming	t-sleuf	Bestel.Nr	Gew	Ve
Zwenkwiel rem RU	x	160011	Gr	1
Zwenkwiel rem PU	x	160014	Gr	1
Zwenkwiel rem KS	x	160017	Gr	1

## Bokwiel



Bokwiel met 4-gat bevestiging  
Modulaire uitvoering verkrijgbaar in 3 wielvarianten  
Maximale draagkracht=300kg

RU= Rubber grijs loopvlak  
PU= Polyurethaan rood loopvlak  
KS= Kunststof hard wit loopvlak

Hoogte H=200

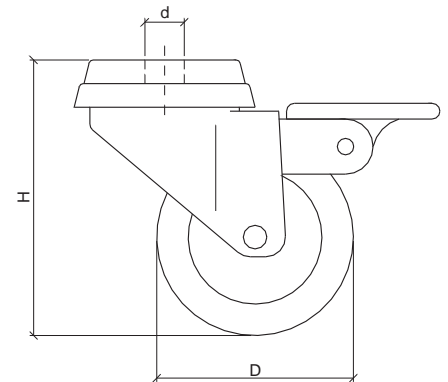
Benaming	t-sleuf	Bestel.Nr	Gew	Ve
Bokwiel RU	x	160012	Gr	1
Bokwiel PU	x	160015	Gr	1
Bokwiel KS	x	160018	Gr	1



### Zwenkwiel



Zwenkwieien geremd , voorzien van gelagerde kunststof wiel met smal rubber grijs loopvlak. Voorzien van enkel gat bevestigingsmethode voor het bevestigen met M8 bout..

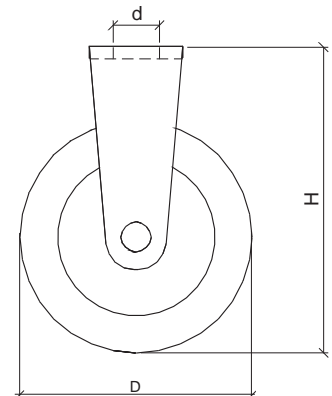


Benaming	t-sleuf	Bestel.Nr	Gew	Ve	DxB	d	H	belasting
Zwenkwiel 50	x	111002	248Gr	1	50x18	10,5	70	40kg
Zwenkwiel 75	x	111060	384Gr	1	75x22	10,5	97	60kg
Zwenkwiel 100	x	111062	417Gr	1	100x24	10,5	121	70kg
Zwenkwiel 125	x	111064	865Gr	1	125x24	10,5	147	80kg

### Bokwiel



Bokwiel, voorzien van gelagerde kunststof wiel met smal rubber grijs loopvlak. Voorzien van enkel gat bevestigingsmethode voor het bevestigen met M8 bout..



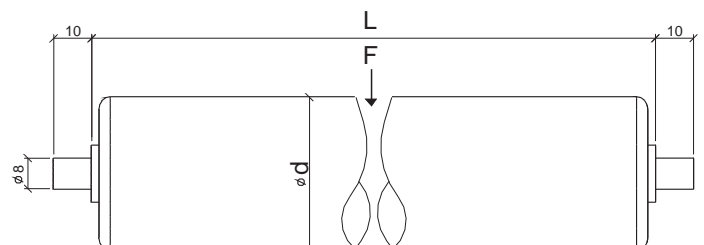
Benaming	t-sleuf	Bestel.Nr	Gew	Ve	DxB	d	H	belasting
Bokwiel 50	x	111003	126Gr	1	50x18	10,5	66	40kg
Bokwiel 75	x	111061	220Gr	1	75x22	10,5	97	60kg
Bokwiel 100	x	111063	370Gr	1	100x24	10,5	121	70kg
Bokwiel 125	x	111065	704Gr	1	125x24	10,5	147	80kg

### Transportrol



Gelagerde Transportrol voorzien van verende asopname

Materiaal:  
Fe: Staal glansverzinkt  
Ks: Kunststof pvc kleur blauw.



Benaming	t-sleuf	Bestel.Nr	Gew	Ve	L	d	F
Transportrol Ks 300	x	151814	0,3kg	1	300	40	10kg
Transportrol Fe 300	x	151804	0,6kg	1	300	40	100kg
Transportrol Ks 400	x	151813	0,5kg	1	400	50	45kg
Transportrol Fe 400	x	151803	1kg	1	400	50	100kg



## Buis Fe

## Transportrol onderdelen

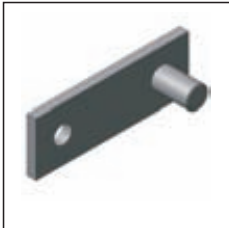


Onderdelen voor het vervaardigen van transportrollen

Buis D=50 vervaardigd uit staal glansverzinkt.



## Rolhouder Fe



Rolhouder vervaardigd uit staal glansverzinkt voorzien van opname pen 12mm en bevestigings gat voor montage aan profiel.

Materiaal: Staal glansverzinkt

## Aseind 12/M8



Aseind welke in de lagerpot kan worden aangebracht voor het maken van rollen met draadaseinde.

Materiaal: Staal glansverzinkt

## Vulring



De vulring wordt in uiteinde van de buis aangebracht alvorens de ketting kop wordt gemonteerd.

De ring is in 2 uitvoeringen verkrijgbaar  
1- vaste klemming  
2- slippende klemming (accumulerende banen)

Materiaal: Kunststof PA glasvezel versterkt  
Kleur: Zwart

## Lagerpot



Lagerpot voorzien van kogellager met asgat 12mm wordt in de buis aangebracht voor het maken van gelagerde rollen.

Materiaal: Kunststof PA glasvezel versterkt  
Kleur: Zwart



## Kettingkop



Kettingkop wordt in de vulring aangebracht voor het maken van aangedreven rollenbanen.

verkrijgbaar in 2 uitvoeringen:  
1) enkelrij ketting wiel Z=11 1/2"  
2) dubbelrij ketting wiel Z=14



Benaming	t-sleuf	Bestel.Nr	Gew	Ve
Buis 50/2	x	196601	2,36Kg	1
Lagerpot 28	x	130117	65Gr	1
Aseind 12/M8	x	130103	36Gr	1
Houder	x	130102	115Gr	1
Vulring vast	x	130118	14Gr	1
Vulring slip	x	130120	14Gr	1
Kettingkop enkel	x	130121	75Gr	1
Kettingkop dubbel	x	130119	140Gr	1



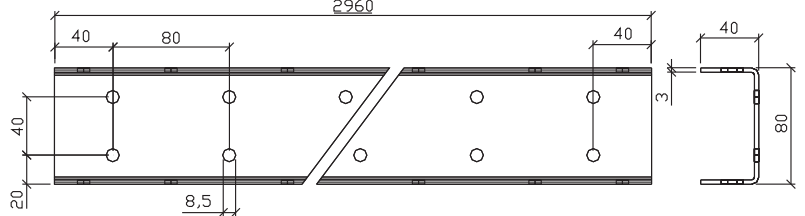
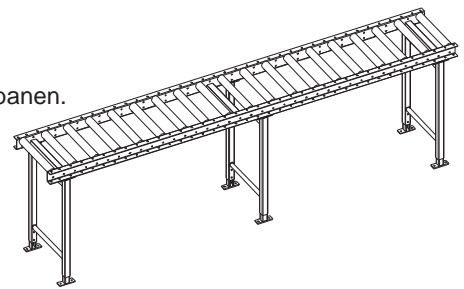
### Rollenbaanprofiel 80Fe



Stalen U-profiel voor het vervaardigen van rollenbanen.

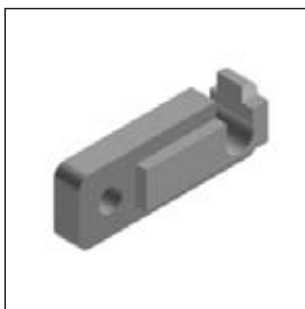
Materiaal: Staal glansverzinkt

Voor ondersteuningspoten zie hoofdstuk 19



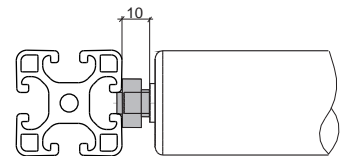
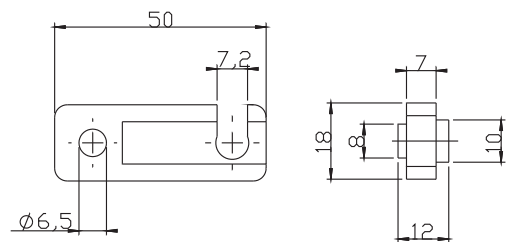
Benaming	t-sleuf	Bestel.Nr	Gew	Ve
Rollenbaanprofiel 80Fe	x	151630	10Kg	3mtr

### Rolhouder Ks



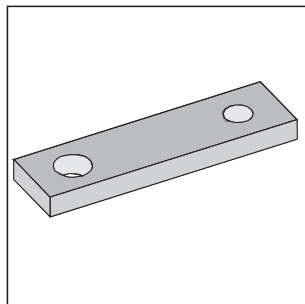
Rolhouder voor het monteren van transportrollen met een asopname van 8 mm.  
Uitgevoerd met 2x nok tbv t-sleuf 8 en 10 mm.

Materiaal: Kunststof PA glasvezelversterkt  
Kleur: Zwart

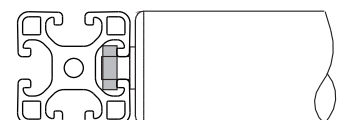
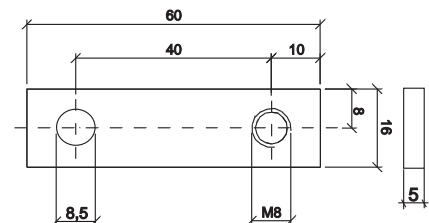


Benaming	t-sleuf	Bestel.Nr	Gew	Ve
Rolhouder Ks	8b-8i-10	110919	8Gr	10

### Borgstrip Fe



Borgstrip voor het blokkeren van een transportrol met pen 8mm in de t-sleuf.  
Voorzien van M8x10 stelimbus.



Benaming	t-sleuf	Bestel.Nr	Gew	Ve
Borgstrip Fe	8ia	110337	37Gr	10



### Lagerplaat type 40

Lagerplaat 40 tbv 40-systeem, toepasbaar voor het lagere van walsen en rollen van band en riemtransporteurs.

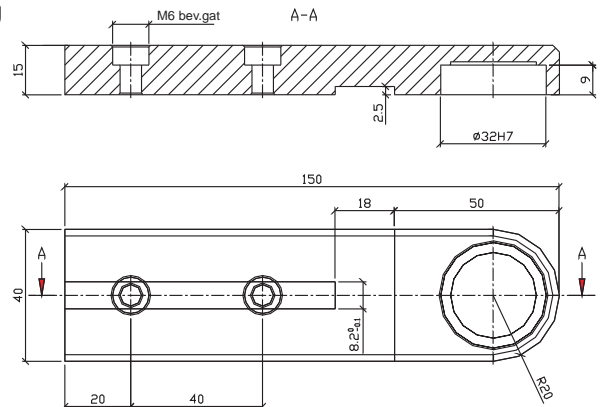


**Lagerplaat** voorzien van lageruitsparing tbv lagertype 6002 d=15 b=9

**Lagerplaat** idem, maar als extra voorzien van asgat 17mm.

**Spanner** tbv het verstellen van de lagerplaten, zonder bev.materiaal.

Materiaal: Aluminium blank



Benaming	t-sleuf	Bestel.Nr	Gew	Ve
Lagerplaat 40S	8i	130010	186Gr	1
Lagerplaat 40A asgat	8i	130011	184Gr	1
Spanner 40	8i	130012	22Gr	1
Lager 6002	x	270100	30Gr	1

### Lagerplaat type 80

Lagerplaat 80 tbv 40-systeem, toepasbaar voor het lagere van walsen en rollen van band en riemtransporteurs.

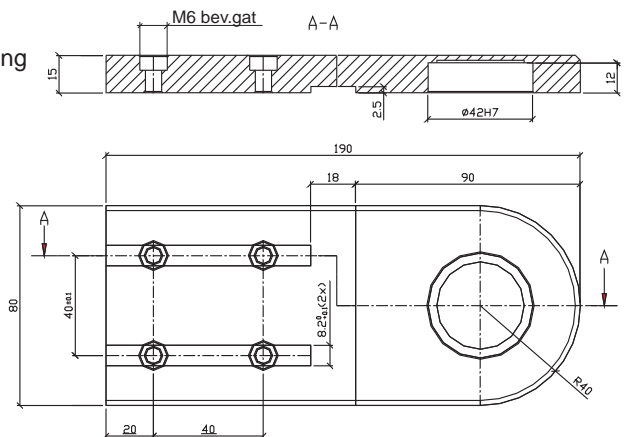


**Lagerplaat** voorzien van lageruitsparing tbv lagertype- 6004 d=20 b=12

**Lagerplaat** idem, maar als extra voorzien van asgat 22mm.

**Spanner** tbv het verstellen van de lagerplaten, zonder bev.materiaal.

Materiaal: Aluminium blank



Benaming	t-sleuf	Bestel.Nr	Gew	Ve
Lagerplaat 80S	8i	130004	486Gr	1
Lagerplaat 80A asgat	8i	130005	485Gr	1
Spanner 80	8i	130002	48Gr	1
Lager 6004	x	270101	68Gr	1

### Modulaire wals



Voor het vervaardigen van de omkeer en aandrijfwalen heeft Coomach een modulaair systeem ontwikkeld op basis van een aluminium buis.

De wals ligt in onderdelen op voorraad en is hierdoor snel te vervaardigen.

Neem voor meer informatie contact met ons op.