



Sluitlipslot met greep



Inbouwslot voorzien van afsluitbare greep, voor het vergrendelen van deuren.
Toepasbaar voor 40-systeemprofiel
Slot voorzien van universele sleutel.

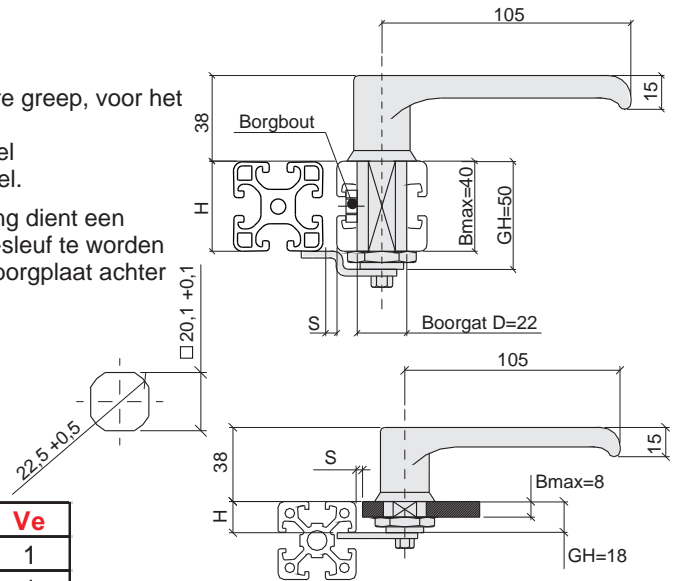
Voor het voorkomen van verdraaiing dient een borgmoertje met stelimbus in de t-sleuf te worden aangebracht of bij plaatwerk een borgplaat achter het slot monteren.

Materiaal:
Greep: Polyamide kleur zwart
Slotbehuizing: Aluminium (ZDG)

Sluitlip afzonderlijk bestellen

Type is afhankelijk van vergrendelafstand maat H.

Benaming	Bmax	Bestel.Nr	Gew	Ve
Sluitlipslot met greep GH=50	40	350501	200Gr	1
Sluitlipslot met greep GH=18	8	350516	130Gr	1



Bij toepassing van rond gat D22 borgplaat gebruiken

Sluitlipslot met knevelknop



Inbouwslot voorzien van afsluitbare knevel, voor het vergrendelen van deuren.
Slot voorzien van universele sleutel.

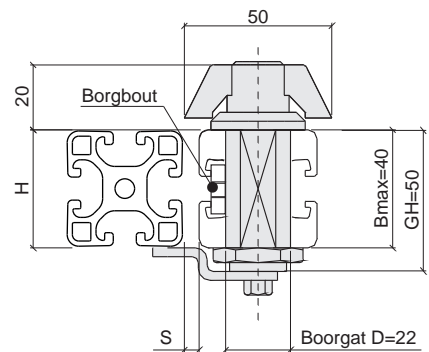
Voor het voorkomen van verdraaiing dient een borgmoertje met stelimbus in de t-sleuf te worden aangebracht of bij plaatwerk een borgplaat achter het slot monteren.

Materiaal:
Greep: Polyamide kleur zwart
Slotbehuizing: Aluminium (ZDG)

Sluitlip afzonderlijk bestellen

Type is afhankelijk van vergrendelafstand maat H.

Benaming	Bmax	Bestel.Nr	Gew	Ve
Sluitlipslot met knevel GH=50	40	350535	150Gr	1
Sluitlipslot met knevel GH=60	50	350558	150Gr	1
Borgplaat	x	350557	8Gr	1



Borgplaat

Sluitlipslot met dubbelbaard 3mm



Inbouwslot voorzien van dubbelbaard sluiting, voor het vergrendelen van deuren.

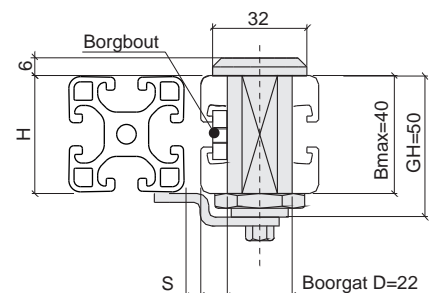
Voor het voorkomen van verdraaiing dient een borgmoertje met stelimbus in de t-sleuf te worden aangebracht of bij plaatwerk een borgplaat achter het slot monteren.

Materiaal:
Greep: Polyamide kleur zwart
Slotbehuizing: Aluminium (ZDG)

Sluitlip afzonderlijk bestellen

Type is afhankelijk van vergrendelafstand maat H.

Benaming	Bmax	Bestel.Nr	Gew	Ve
Sluitlipslot met baard GH=18	8	350555	90Gr	1
Sluitlipslot met baard GH=30	20	350553	106Gr	1
Sluitlipslot met baard GH=50	40	350552	152Gr	1
Sleutel baard 3mm	x	350553	48Gr	1





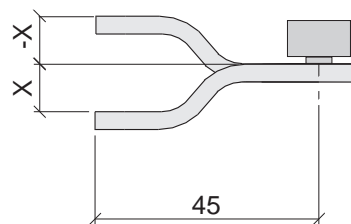
Sluitlip



Sluitlip voor de sluitlipsloten

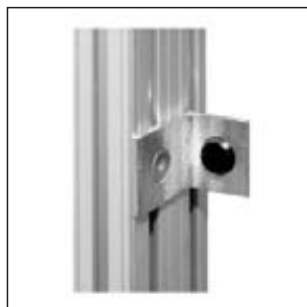
Materiaal:
Staal glansverzinkt

Afhankelijk van slottype (GH maat) en de vergrendelafstand maat H kunt U een keuze maken voor de juiste sluitlip.



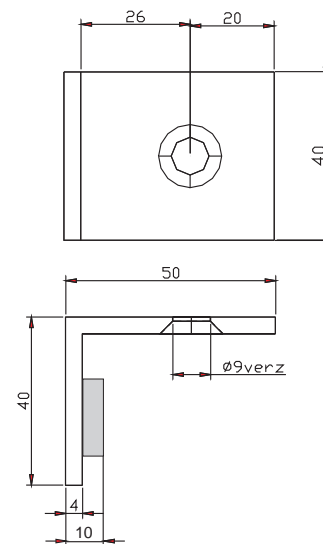
Benaming	t-sleuf	Bestel.Nr	Gew	Ve	X	GH=18	GH=30	GH=50	GH=60
Sluitlip -10	x	350502	20Gr	1	-10	8	20	40	50
Sluitlip -5	x	350536	20Gr	1	-5	13	25	45	55
Sluitlip -2	x	350517	20Gr	1	-2	16	28	48	58
Sluitlip 0	x	350540	20Gr	1	0	18	30	50	60
Sluitlip +8	x	350518	20Gr	1	+8	36	38	58	68
Sluitlip +30	x	350543	20Gr	1	+30	48	60	80	90

Aanslaghoek Fe 46



Aanslaghoek tbv deuraanslag met stootnop .
In combinatie met de sluitlipsloten voor 40-profielstelsysteem.
H afstand = 50 , sluitlip type 0

Materiaal: Staal glansverzinkt



Stootnop zelfklevend afzonderlijk bestellen.

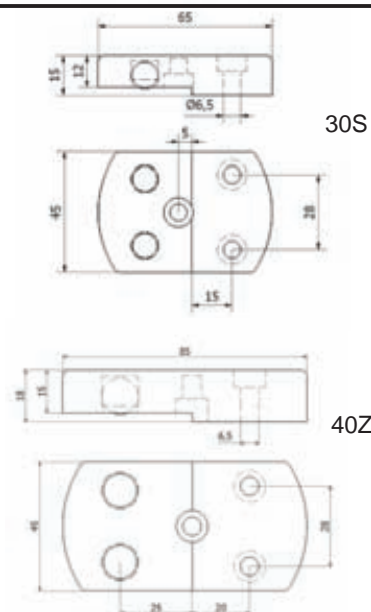
Benaming	t-sleuf	Bestel.Nr	Gew	Ve
Aanslaghoek Fe46	x	110349	110Gr	1
Stootnop d=6	x	350537	1Gr	50

Aanslagmagneet



Kunststof aanslagplaat voorzien van magneetsnappers te combineren met handgreep.

Materiaal: Kunststof kleur zwart



Benaming	t-sleuf	Bestel.Nr	Gew	Ve
Aanslagmagneet 30S	x	120620	38Gr	1
Aanslagmagneet 40S	x	120618	49Gr	1
Aanslagmagneet 40Z	x	120619	67Gr	1
Ankerplaat	x	120621	25Gr	1



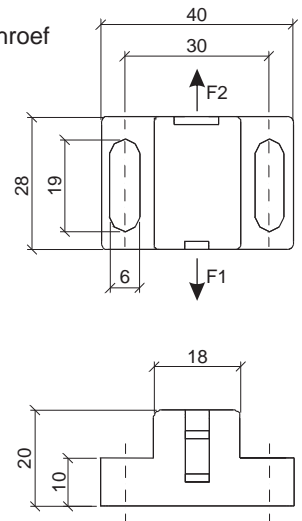
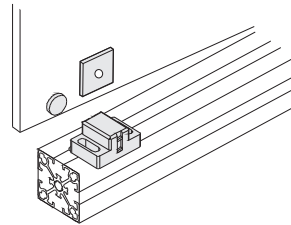
Magneetsnapper



Magneetsnapper t.b.v. schuif- en draaideuren, inclusief plattekopschroef M5x6 D=16 h kop=2,7mm.
Tevens leverbaar vierkante ankerplaat 35x35mm met verzonken gat.

Afhankelijk van de positie zijn twee verschillende houdkrachten mogelijk.
F1=10N / F2=20N

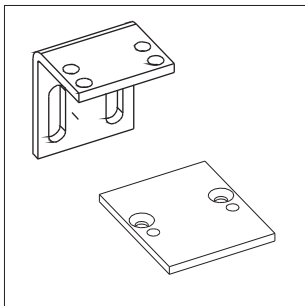
Materiaal:
Glasvezel-versterkt nylon
Kleur : Zwart.



S=de maat vanaf voorzijde 40 profiel tot aan de magneetsnapper.

Benaming	t-sleuf	Bestel.Nr	Gew	Ve	S
Magneetsnapper	x	110719	39Gr	10	0-12mm
Ankerplaat 35x35	x	110360	20Gr	10	x

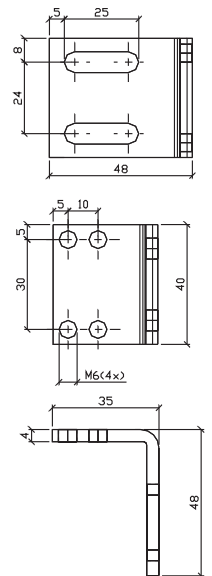
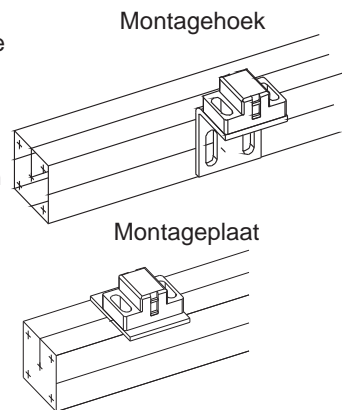
Montagesteun



Montagesteun voor het bevestigen van de magneetsnapper.

Materiaal: Staal glansverzinkt.

S=maat vanaf voorzijde 40 profiel tot aan de magneetsnapper.



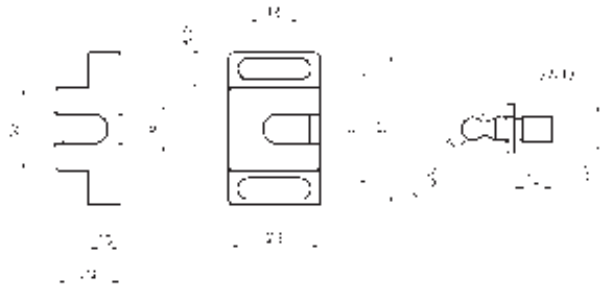
Benaming	t-sleuf	Bestel.Nr	Gew	Ve	S
Montagehoek	x	110301	100Gr	10	32-56mm
Montageplaat 1 kort	x	110308	20Gr	10	6-20mm
Montageplaat 2 lang	x	110309	30Gr	10	32-46mm

Kogelsnapper



Kogelsnapper t.b.v. schuif- en draaideuren, inclusief kogelkopschroef M8x12.

Materiaal:
Glasvezel-versterkt nylon
Kleur : Zwart.



Benaming	t-sleuf	Bestel.Nr	Gew	Ve
Kogelsnapper	x	177001	45Gr	10



Inbouwslot



Inbouwslot voor het vergrendelen van deuren.
Slotpen links, rechts omkeerbaar.

Materiaal: Slotkast staal themisch verzinkt

Inbouwslot art 110714 (afbeelding) voorzien van nachtslot welke dmv afsluitcilinder kan worden afgesloten.

Slotplaat wordt tegen deurstaander gemonteerd.
Deurspeling S=15 hanteren.

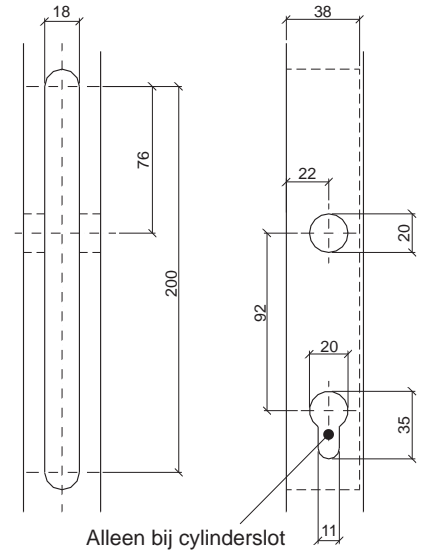
Benodigde aantal:

- 1 stuks bij inbouwslot met loopslot
- 2 stuks bij inbouwslot met loop+cylinderslot

Materiaal: Staal glansverzinkt

Benaming	t-sleuf	Bestel.Nr	Gew	Ve
Inbouwslot cpl.	x	110704	830Gr	1
Inbouwslot cpl + cylinderslot	x	110714	990Gr	1
Slotplaat	x	110328	60Gr	1

Profielbewerking:



Opbouwslot



Art 110753 afgebeeld

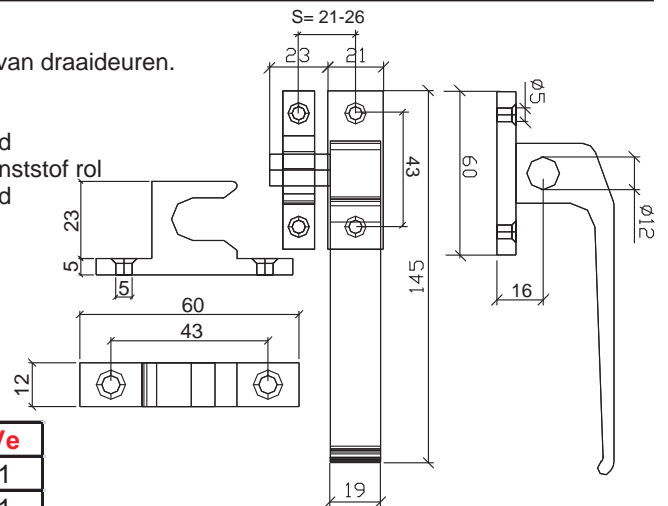
Opbouwslot voor het vergrendelen van draaideuren.

Materiaal:

Greep: Aluminium geanodiseerd

Pen: Metaal voorzien van kunststof rol

Slotbeugel: Aluminium geanodiseerd



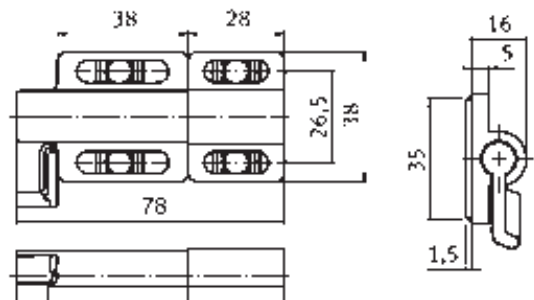
Benaming	t-sleuf	Bestel.Nr	Gew	Ve
Krukgreep links	x	110753	120Gr	1
Krukgreep rechts	x	110752	120Gr	1
Verlengpen RVS	x	350534	16Gr	1
Slotbeugel	x	110754	40Gr	1

Schuifslot ZDG



Schuifslot voor het afsluiten van deuren en kleppen
voorzien van verende vergrendeling

Materiaal: ZDG met poedercoating



Benaming	t-sleuf	Bestel.Nr	Gew	Ve
Schuifslot verend	x	177008	120Gr	1

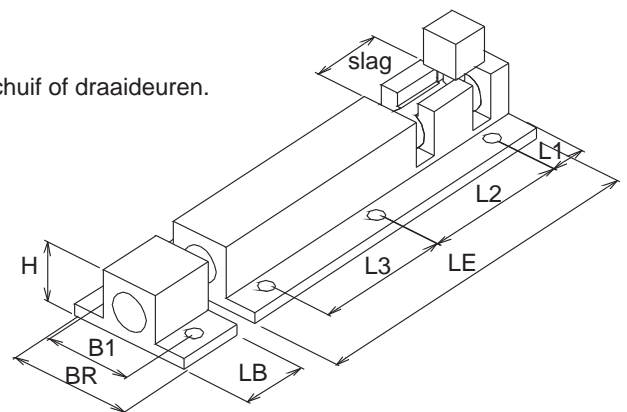


Schuifslot



Schuifslot voor het vergrendelen van schuif of draaideuren.

Materiaal:
Slot: Aluminium geanodiseerd
Pen: Glansverzinkte stalen pen.



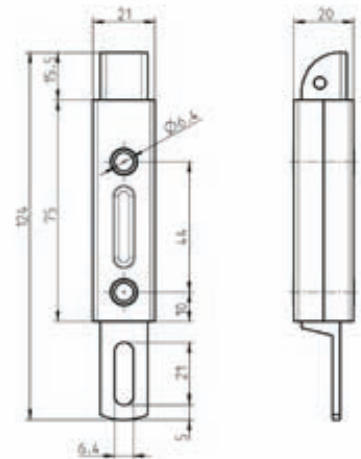
Benaming	t-sleuf	Bestel.Nr	Gew	Ve	LE	BR	H	LB	Slag	L1	L2	L3	B1	Diam
Schuifslot 80A	x	110715	70 Gr	1	80	27	13,5	15	15	8	64	x	19	3,5
Schuifslot 150B	x	110734	260 Gr	1	150	40	17,5	25	40	13	124	x	29	5
Schuifslot 350B	x	110735	575 Gr	1	350	40	17,5	25	40	13	162	162	29	5

Schuifslot verend



Schuifslot, verend uitgevoerd waardoor automatische vergrendeling van deur of klep.

Materiaal: Staal glansverzinkt



Benaming	t-sleuf	Bestel.Nr	Gew	Ve
Schuifslot verend	x	350550	15Gr	1

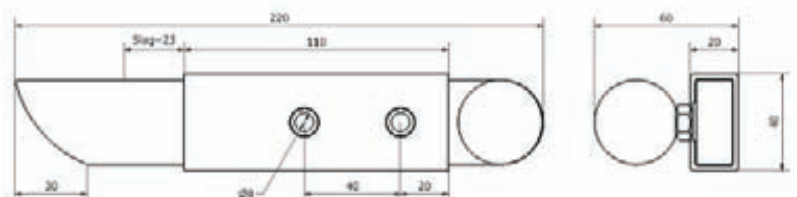
Schuifslot verend



Schuifgrendel verend Fe

Schuifgrendel met verende vergrendelpen voor het automatisch vergrendelen van deur of klep. Voorzien van grote knop voor het handmatig te ontgrendelen.

Materiaal slotkast: RVS
Materiaal sluitpen: Aluminium



Benaming	t-sleuf	Bestel.Nr	Gew	Ve
Schuifgrendel verend	x	350559	512Gr	1



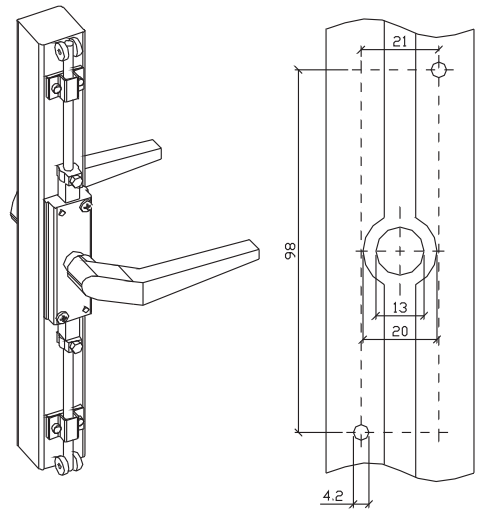
Stangenslot dubbele greep



Uitvoering links.

Stangenslot compleet met dubbele deurkruk.
Bewerking profiel volgens tekening.

Bijgevoegd:
2x sluitstang L=1000
2x geleidebeugel met opvulplaatje
1x slotkast
1x deurkruk
1x bevestigingsmaterialen



Benaming	t-sleuf	Bestel.Nr	Gew	Ve
Stangenslot 2G Links	x	110764	1,5Kg	1
Stangenslot 2G Rechts	x	110765	1,5Kg	1

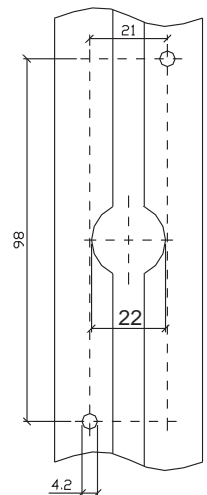
Stangenslot enkele greep



Uitvoering rechts

Stangenslot compleet met enkele deurkruk afsluitbaar.
Bewerking profiel volgens tekening.

Bijgevoegd:
2x sluitstang L=1000
2x geleidebeugel met opvulplaatje
1x slotkast
1x deurkruk
1x bevestigingsmaterialen



Benaming	t-sleuf	Bestel.Nr	Gew	Ve
Stangenslot 1G Links	x	110766	1,35Kg	1
Stangenslot 1G Rechts	x	110767	1,35Kg	1

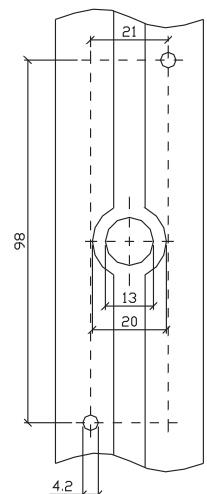
Haakslot dubbele greep



Uitvoering links

Haakslot uitgevoerd met dubbele deurkruk.

Materiaal:
Slotkast: Staal glansverzinkt.
Kruk : Aluminium



Benaming	t-sleuf	Bestel.Nr	Gew	Ve
Haakslot links	x	123551	0,63Kg	1
Haakslot rechts	x	123552	0,63Kg	1



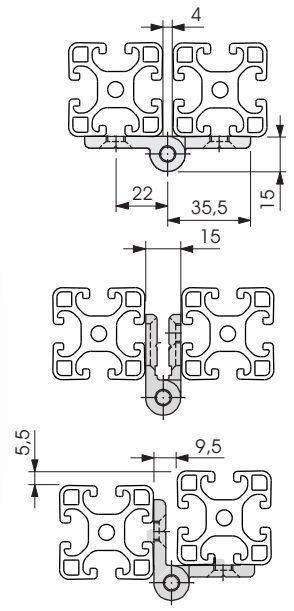
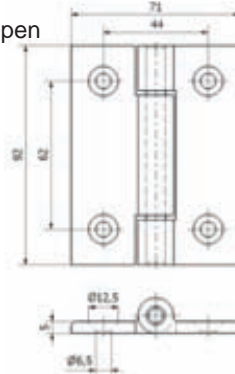
Scharnier AL 92x71



Aluminium scharnier voor 40mm systeemprofielen.
Voorzien van verzonken gaten tbv M6 schroeven.
Scharnierpen demontabel waardoor scharnierbladen onderling verdraaibaar.

Combineerbaar met scharnierschakelaar (Hfst schakelaars)

Materiaal: Aluminium geanodiseerd met RVS pen



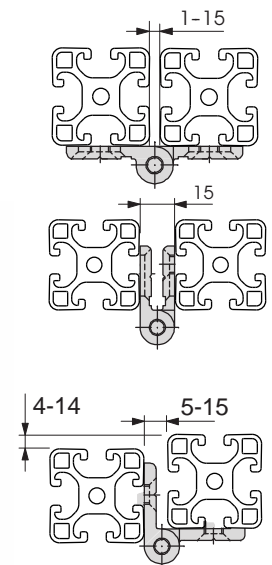
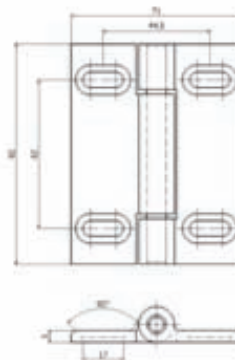
Benaming	t-sleuf	Bestel.Nr	Gew	Ve
Scharnier Al 92x71	x	113060	114Gr	2
Inklikmoer lang 2xM6	8i	172715	44Gr	10
Bevestigingsplaat 40x4	x	110120		1

Scharnier AL 92x71 sleufgat



Instelbaar scharnier voor 40mm systeemprofielen.
Voorzien van verzonken sleufgaten tbv M6 schroeven.
Scharnierpen demontabel waardoor scharnierbladen onderling verdraaibaar.

Materiaal: Aluminium geanodiseerd met RVS pen



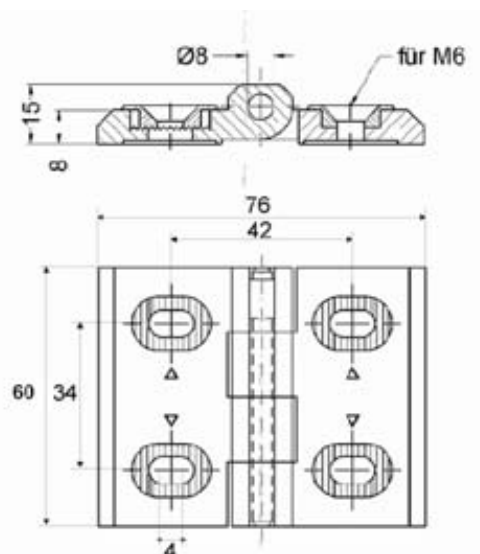
Benaming	t-sleuf	Bestel.Nr	Gew	Ve
Scharnier Al 92x71 sleuf	x	113048	100Gr	2
Inklikmoer lang 2xM6	8i	172715	44Gr	10
Bevestigingsplaat 40x4	x	110120		1

Scharnier 2D ZDG



Instelbare scharnier voor 40mm systeemprofielen
voorzien van fixeerkartels voor het fixeren op de ingestelde maat.

Materiaal: Aluminium ZDG met RVS pen.
Kleur: Zwart gepoedercoat.



Benaming	t-sleuf	Bestel.Nr	Gew	Ve
Scharnier 2D ZDG	x	171332	190Gr	2

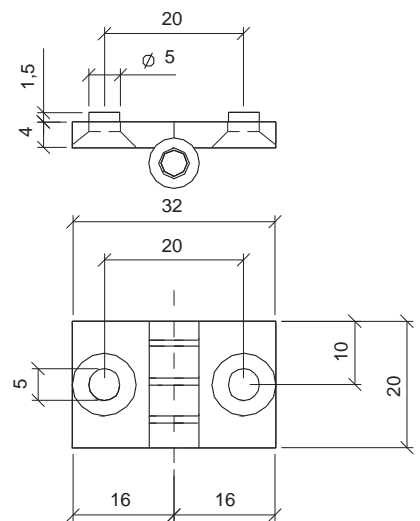


Scharnier KS 20x32



Scharnier t.b.v. 20 systeemprofielen.
Achterzijde voorzien van sleufnokken.

Materiaal: Kunststof
Kleur: Zwart



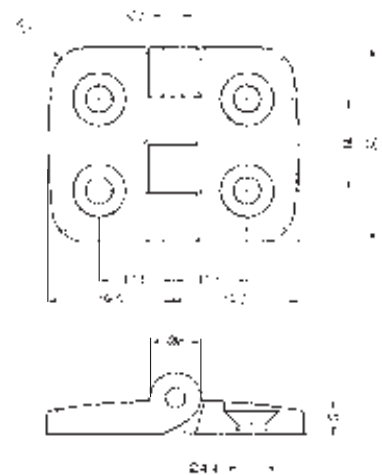
Benaming	t-sleuf	Bestel.Nr	Gew	Ve
Scharnier Ks 20x32	5	110732	8Gr	10

Scharnier KS 39x30



Kunststof kleine scharnier tbv 20 profielen

Materiaal: Kunststof PA glasvezelversterkt met RVS pen
Kleur: Zwart



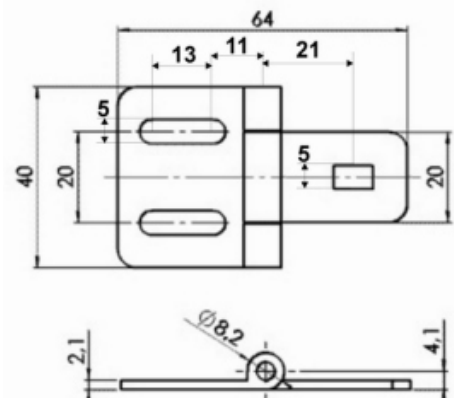
Benaming	t-sleuf	Bestel.Nr	Gew	Ve
Scharnier KS 39x30	x	171205	7,5Gr	10

Scharnier Fe



Metalen scharnier voor universele toepassingen.
Met name voor plaatdeuren aan 40-systeemprofiel.

Materiaal: Staal
Kleur: Zwart gepoedercoat



Benaming	t-sleuf	Bestel.Nr	Gew	Ve
Scharnier Fe Z	x	171501	39Gr	10

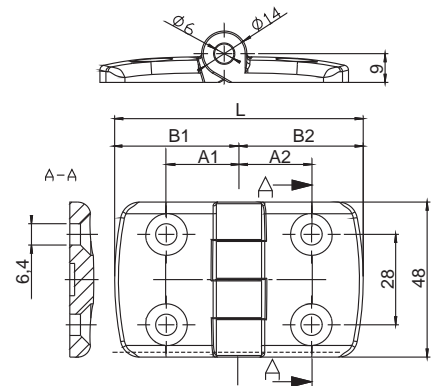
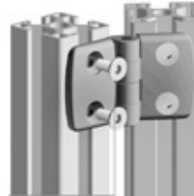


Scharnier Universeel KS



Universeel kunststof scharnier tbv systeemprofielen verkrijgbaar met diverse hart afstanden.

Materiaal: Kunststof PA glasvezel versterkt met RVS pen



Benaming	t-sleuf	Bestel.Nr	Gew	Ve	A1	A2	B1	B2	L	steek
Scharnier KS 30/30	x	171101	34,5Gr	10	17,5	17,5	29,5	29,5	59	35
Scharnier KS 30/40	x	171106	38,5Gr	10	17,5	22,5	29,5	38,5	68	40
Scharnier KS 30/45	x	171109	42Gr	10	17,5	25	29,5	43,5	72	42,5
Scharnier KS 40/40	x	110744	42,5Gr	10	22,5	22,5	38,5	38,5	77	45
Scharnier KS 40/45	x	171121	45Gr	10	22,5	25	38,5	43,5	82	47,5
Scharnier KS 45/45	x	171163	46Gr	10	25	25	43,5	43,5	87	50
Inklikmoer steek 28	8-8i	172709	19Gr		x	x	x	x	x	28

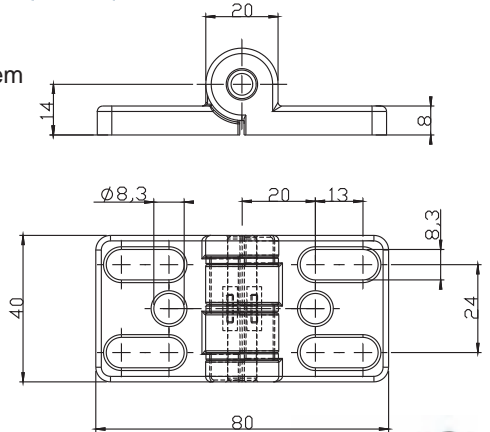
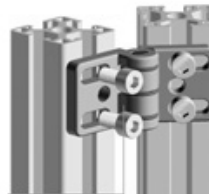
Scharnier ZDG 40



Universeel scharnier zware uitvoering voor 40-systeem profiel.

Met extra ronde gaten voor toepassing als instelbare hoekverbinder.

Materiaal: Aluminium ZDG kleur zwart.



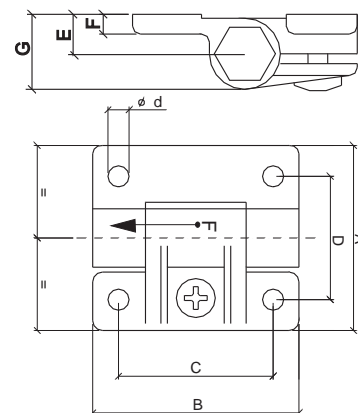
Benaming	t-sleuf	Bestel.Nr	Gew	Ve
Scharnier ZDG 40	x	171301	180Gr	10
Scharnier ZDG 40 hendel	x	171352	197Gr	1

Scharnier KS ZR



Scharnier met instelbare frictie. Universele toepassing. Maximale torsiekracht 4 Nm Maximale afschuifkracht 2000 N

Materiaal : Polyacetal
Kleur : Zwart



Benaming	t-sleuf	Bestel.Nr	Gew	Ve	A	B	C	D	E	F	G	bev	Tr	F
Scharnier Ks ZR5	x	110742	50Gr	1	57,5	63,5	47,6	38	10,3	5,2	19,4	M6	4Nm	2000N
Scharnier Ks ZR3	x	110763	35Gr	1	36,5	43	31,7	25,5	6,7	6	12,7	M4	0,8Nm	809N

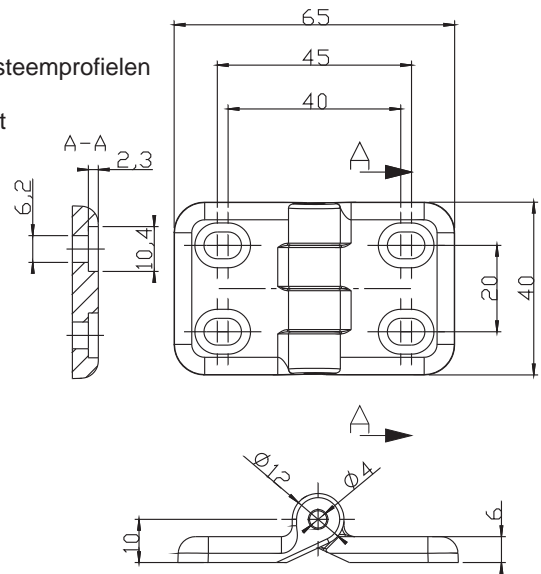


Scharnier KS 65x40



Kunststof scharnier met sleufgaten voor 40-systeemprofielen

Materiaal: Kunststof PA glasvezel versterkt met stalen zwarte pen.



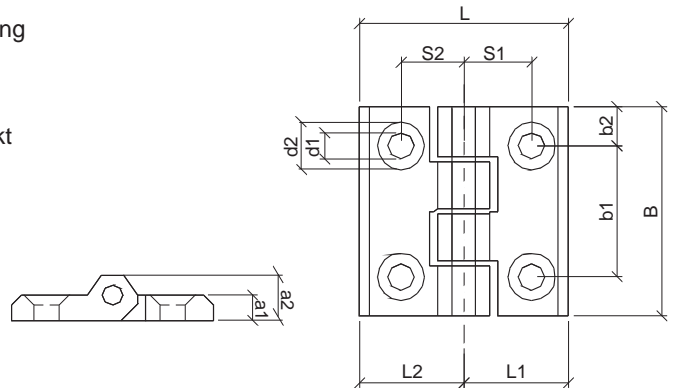
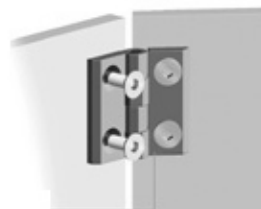
Benaming	t-sleuf	Bestel.Nr	Gew	Ve
Scharnier KS 65x40	x	110747	50Gr	10

Scharnier ZDG



Scharnier tbv universele toepassing

Materiaal: Scharnier: ZDG
Pen : Staal verzinkt
Kleur : Zwart



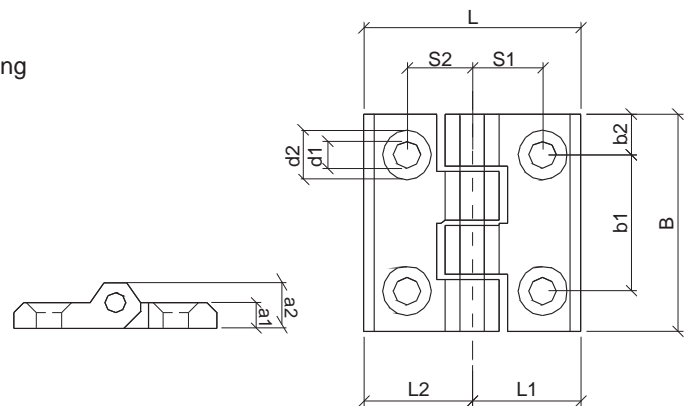
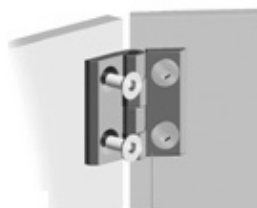
Benaming	t-sleuf	Bestel.Nr	Gew	Ve	L	B	L1	L2	b1	b2	S1	S2	d1	d2	a1	a2
Scharnier 40x40 ZDG	x	110709	45Gr	1	40	40	20	20	25	7,5	12,5	12,5	5,3	10,2	5	9
Scharnier 50x50 ZDG	x	171323	89Gr	1	50	50	25	25	30	10	15	15	6,3	12,4	6	11,5
Scharnier 50x63 ZDG	x	171327	106Gr	1	63	50	38	25	30	10	28	15	6,3	12,4	6	11,5
Scharnier 50x76 ZDG	x	171324	123Gr	1	76	50	38	38	30	10	28	28	6,3	12,4	6	11,5
Scharnier 60x76 ZDG	x	171325	198Gr	1	76	60	38	38	36	12	28	28	6,3	12,4	8	15
Scharnier 60x60 ZDG	x	171326	168Gr	1	60	60	30	30	36	12	18	18	8,5	12,4	8	15

Scharnier RVS



Scharnier tbv universele toepassing

Materiaal: Scharnier : RVS 316
Pen : RVS 316
Kleur : Blank



Benaming	t-sleuf	Bestel.Nr	Gew	Ve	L	B	L1	L2	b1	b2	S1	S2	d1	d2	a1	a2
Scharnier 40x40 RVS	x	171402	61Gr	1	40	40	20	20	25	7,5	12,5	12,5	5,2	10,2	5	9
Scharnier 50x50 RVS	x	171403	95Gr	1	50	50	25	25	30	10	15	15	6,2	12,4	6	11,5
Scharnier 50x63 RVS	x	171406	106Gr	1	63	50	38	25	30	10	28	15	6,3	12,4	6	11,5
Scharnier 50x76 RVS	x	171405	123Gr	1	76	50	38	38	30	10	28	28	6,3	12,4	6	11,5
Scharnier 60x60 RVS	x	171404	222Gr	1	60	60	30	30	36	12	18	18	8,3	16,5	8	15

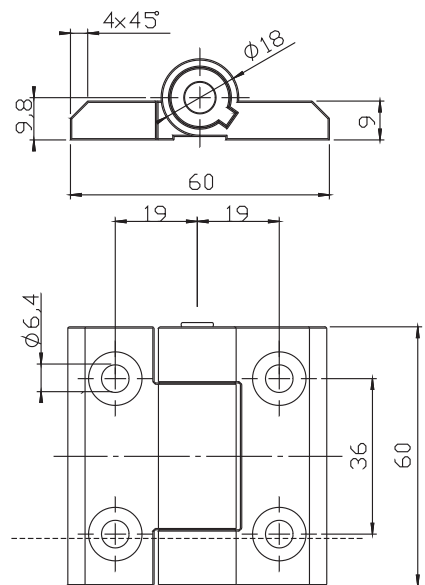
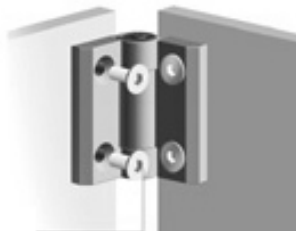


Scharnier ZDG klik



Universeel scharnier voorzien van interne borging welke de scharnier in de volgende standen borgt:
stand -5 graden
stand 85 graden
stand 175 graden

Materiaal: Aluminium ZDG



Toepassing:
Alleen voor lichte belasting.

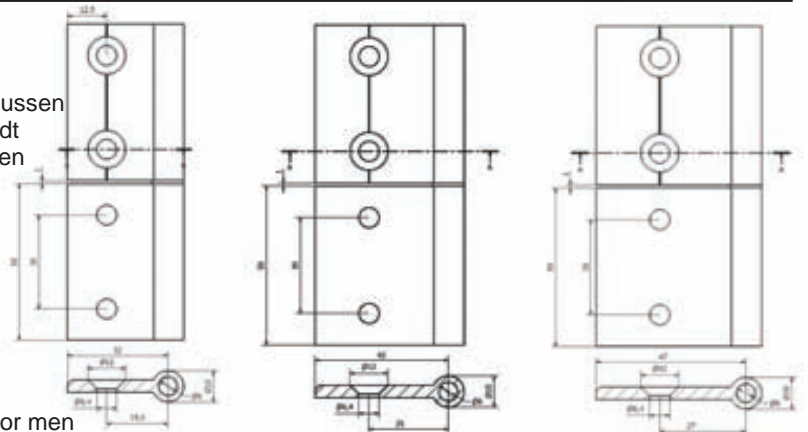
Benaming	t-sleuf	Bestel.Nr	Gew	Ve
Scharnier ZDG klik	x	110748	150Gr	1

Scharnier Tussenbouw



Inbouwscharnier welke tussen de deurstijl en raam wordt gemonteerd waardoor een fraaier uiterlijk wordt verkregen.

Materiaal:
Blad: Aluminium
Pen: RVS



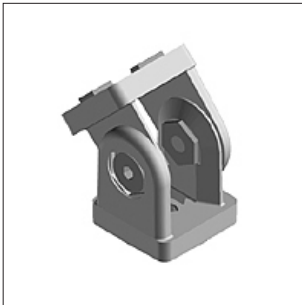
Scharnierbladen zijn onderling te combineren waardoor men met verschillende profielen kan werken.

Benaming	t-sleuf	Bestel.Nr	Gew	Ve
Tussenscharnier Alu 30	x	171601	50Gr	1
Tussenscharnier Alu 40	x	171602	63Gr	1
Tussenscharnier Alu 45	x	171603	68Gr	1



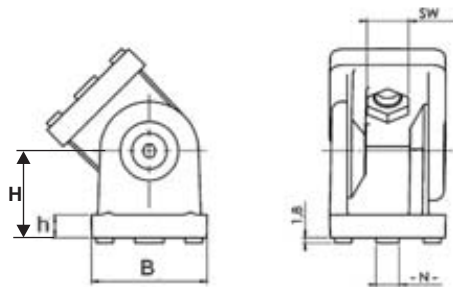


Scharniergewricht



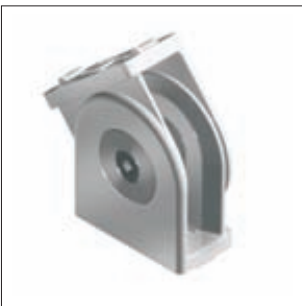
Scharnier voor het koppelen van profielen in variabele hoek.
Voorzien van losse verdraainokken voor t-sleuf 8 en 10.

Materiaal: Aluminium ZDG voorzien van lichtgrijze poedercoating



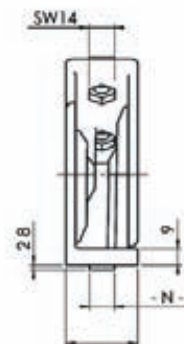
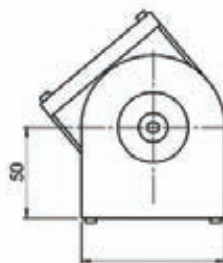
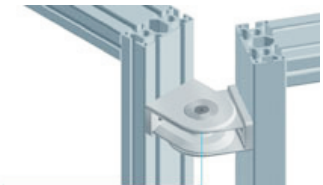
Benaming	t-sleuf	Bestel.Nr	Gew	Ve	B	H	h	SW	N
Scharniergewricht 30	x	176031	136Gr	1	30x30	22,5	7	d=8,3	x
Scharniergewricht 40	x	176022	305Gr	1	40x40	30	8	14	8-10
Scharniergewricht 45	x	176028	339Gr	1	45x45	30	8	14	8-10
Scharniergewricht 30 klemhendel	x	176034	146Gr	1	30x30	22,5	7	d=8,3	x
Scharniergewricht 40 klemhendel	x	176026	315Gr	1	40x40	30	8	14	8-10
Scharniergewricht 45 klemhendel	x	176035	349Gr	1	45x45	30	8	14	8-10

Scharniergewricht



Scharnier voor het koppelen van profielen in variabele hoek.
Voorzien van losse verdraainokken voor t-sleuf 8 en 10.

Materiaal: Aluminium ZDG voorzien van lichtgrijze poedercoating



Benaming	t-sleuf	Bestel.Nr	Gew	Ve	B	D
Scharniergewricht 40x80	x	176032	1030Gr	1	80	40
Scharniergewricht 45x90	x	176033	1036Gr	1	90	45
Scharniergewricht 40x80 klemhendel	x	176036	1040Gr	1	80	40
Scharniergewricht 45x90 klemhendel	x	176037	1046Gr	1	90	45

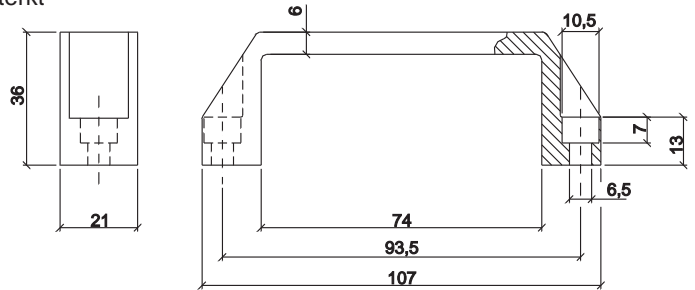


Handgreep Ks 105



Korte kleine kunststof handgreep

Materiaal: PA 6 glasvezelversterkt
Kleur: Zwart



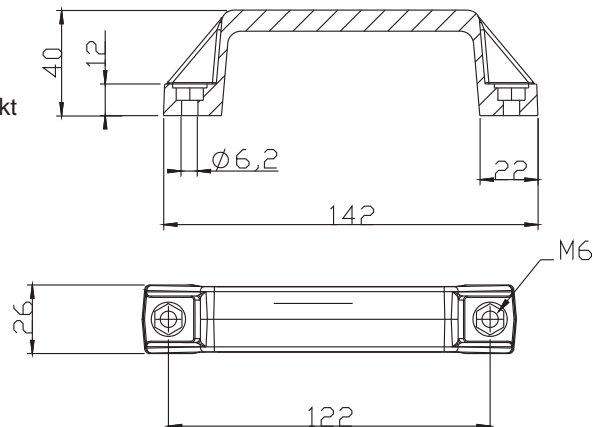
Benaming	t-sleuf	Bestel.Nr	Gew	Ve
Handgreep KS 105	x	110710	30Gr	10

Handgreep Ks 142



Kunststof handgreep middelgroot voor 30-bouwsysteem.

Materiaal: Kunststof PA glasvezelversterkt
Kleur: Zwart



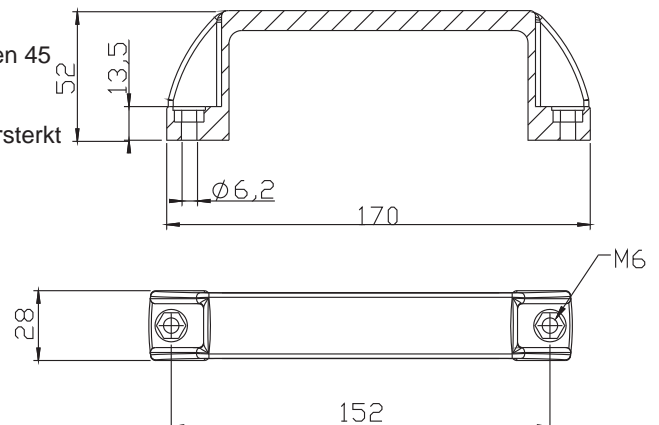
Benaming	t-sleuf	Bestel.Nr	Gew	Ve
Handgreep KS 142	x	110749	50Gr	10

Handgreep Ks 170



Kunststof handgreep groot voor 40 en 45 bouwsysteem.

Materiaal: Kunststof PA glasvezelversterkt
Kleur: Zwart



Benaming	t-sleuf	Bestel.Nr	Gew	Ve
Handgreep KS 170	x	110750	100Gr	10

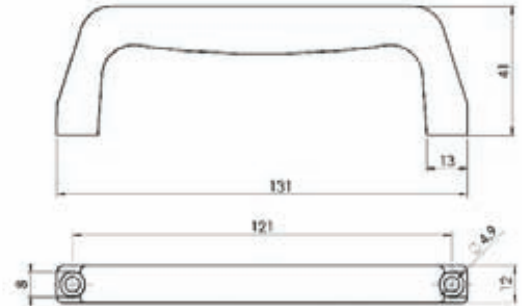


Handgreep KS 131



Kunststof handgreep smalle bouwvorm voor 20 bouwsysteem.

Materiaal: Kunststof PA glasvezelversterkt
Kleur: Zwart



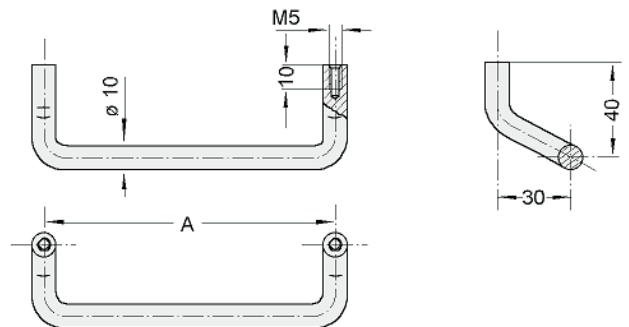
Benaming	t-sleuf	Bestel.Nr	Gew	Ve
Handgreep Ks 131	x	174001	29,6Gr	10

Handgreep Al. Gebogen



Aluminium gebogen handgreep.

Materiaal: Aluminium blank geanod



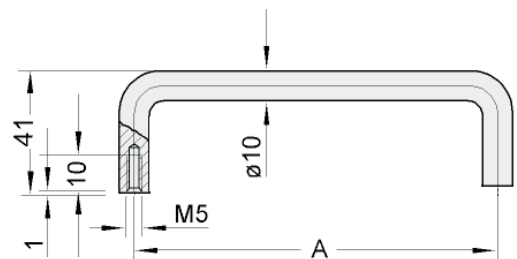
Benaming	t-sleuf	Bestel.Nr	Gew	Ve	A
Handgreep geb Al 120	x	350810	46Gr	10	120
Handgreep geb Al 180	x	350811	58Gr	10	180

Handgreep Al recht



Aluminium rechte handgreep.

Materiaal: Aluminium blank geanodiseerd.



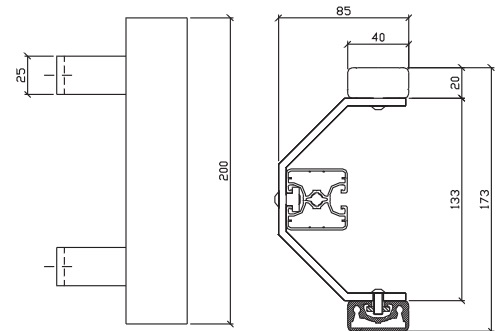
Benaming	t-sleuf	Bestel.Nr	Gew	Ve	A
Handgreep Al 120	x	350812	36Gr	10	120
Handgreep Al 180	x	350813	48Gr	10	180



Handgreep Dubbel



Dubbele handgreep welke aan de kopzijde van het deurprofiel wordt gemonteerd.
Bestaande uit :
Greep : Aluminium geanodiseerd.
Beugels: Staal glansverzinkt



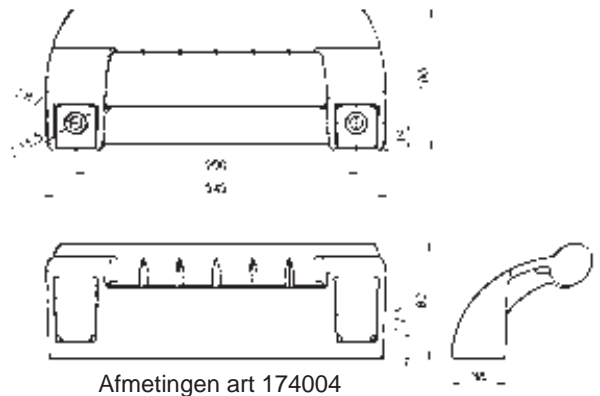
Benaming	t-sleuf	Bestel.Nr	Gew	Ve
Dubbele handgreepset	x	123513	900Gr	1

Handgreep Ks 240 gebogen



Handgreep in gebogen uitvoering voor montage aan deuren.

Materiaal: Kunststof PA zwart



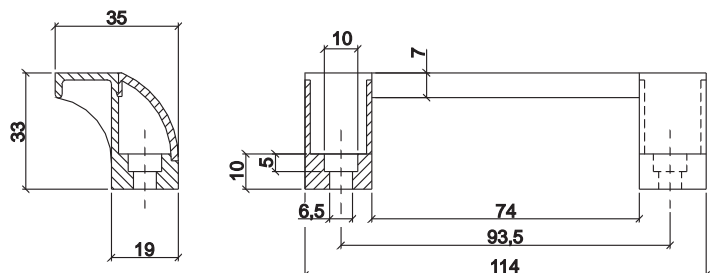
Benaming	t-sleuf	Bestel.Nr	Gew	Ve
Handgreep Ks 240	x	174004	356Gr	1
Handgreep Ks 135	x	174005	116Gr	1

Handgreep Ks gebogen



Gebogen kunststof handgreep voor dubbele schuif en draaideuren.
Boutgaten voorzien van afdekkapjes.

Materiaal: PA 6 glasvezelversterkt
Kleur: Zwart



Benaming	t-sleuf	Bestel.Nr	Gew	Ve
Handgreep geb Ks 114	x	110741	30Gr	1

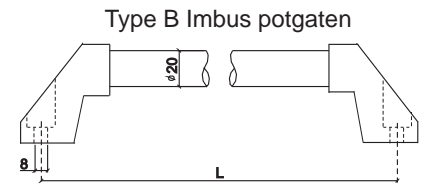
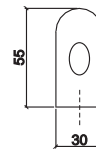
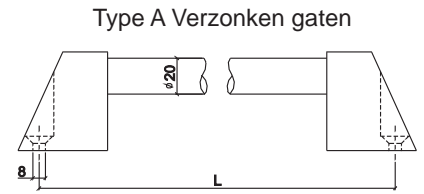
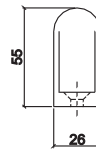


Handgreep Lang



Handgreep, vervaardigd uit aluminium buis met kunststof eindkappen, verkrijgbaar in 2 types.
Kappen en buis ook los verkrijgbaar voor op eigen gewenste maat samen te stellen.

Materiaal:
Buis : Aluminium geanodiseerd
Eindstuk: Kunststof kleur zwart



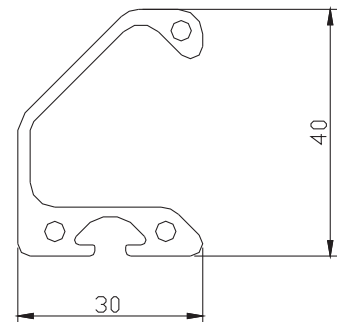
Buislengte = L-46mm

Benaming	t-sleuf	Bestel.Nr	Gew	Ve	L
Handgreep cpl type A	x	110712	240Gr	1	700
Buis D=20	x	111119	235Gr/m	6mtr	x
Eindkap type A	x	350820	50Gr	10	x
Eindkap type B	x	350821	43Gr	10	x

Handgreeprofiel AL40

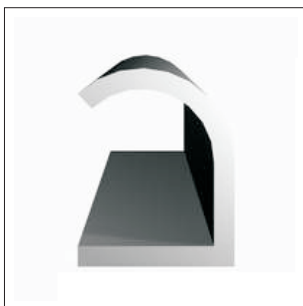


Geanodiseerd profiel te gebruiken als handgreep voorzien van t-sleuf type 5.
Uiteinden te voorzien van afdekkap.



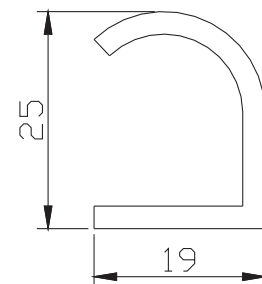
Benaming	t-sleuf	Bestel.Nr	Gew	Ve
Handgreeprofiel AL40	5	111125	760Gr/m	3mtr
Afdekkapset	x	110768	6Gr	1set

Handgreeprofiel AL25



Geanodiseerd profiel te gebruiken als handgreep. Geeft tevens een versteviging bij plaatdeuren.

Montage ook met dubbelzijdige tape mogelijk.



Benaming	t-sleuf	Bestel.Nr	Gew	Ve
Handgreeprofiel AL25	x	111105	288Gr/m	6mtr
Dubbelzijdige tape b=19	x	110824		66mtr



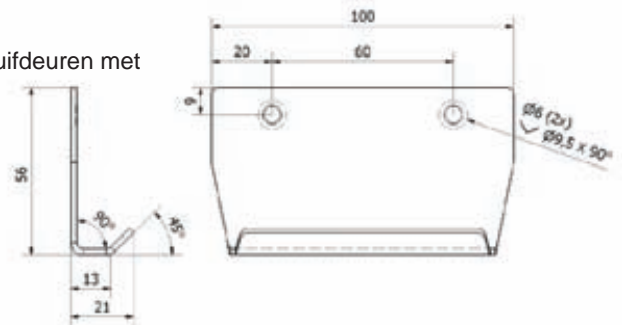
Plaatgreep



Handgreep vervaardigd uit plaatstaal met gebogen greepdeel.

Toepassing: kopzijde montage op schuifdeuren met profiel 30 of 32.

Materiaal: Staal zwart



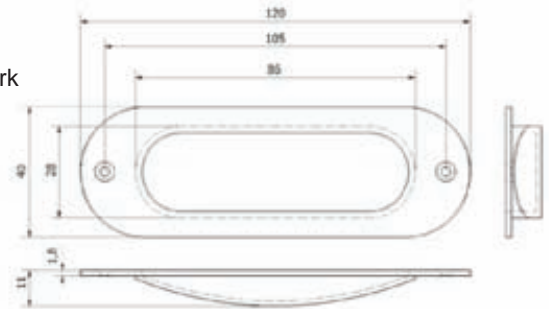
Benaming	t-sleuf	Bestel.Nr	Gew	Ve
Plaatgreep kort L=56	x	110505	107Gr	1
Plaatgreep lang L=78	x	110506	145Gr	1

Komgreep



Komgreep voor het inbouwen in een plaatwerk schuifraam.

Materiaal: Aluminium geanodiseerd.



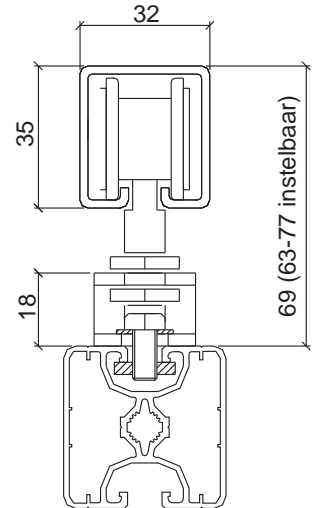
Benaming	t-sleuf	Bestel.Nr	Gew	Ve
Komgreep	x	350803	27Gr	1



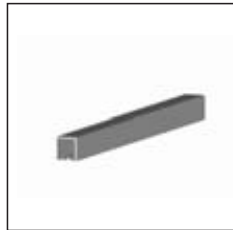
Geleiderail systeem Fe

Metalen hanggeleiderail tbv schuifdeuren.

Materiaal: Staal thermisch verzinkt

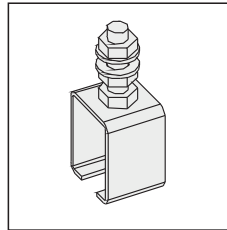


Rail Fe



Geleiderail staal glansverzinkt verkrijgbaar in lengtes van 3-6mtr

Railophangbeugel



Railophangbeugel voorzien van M10 draad einde.

Materiaal: Staal thermisch verzinkt

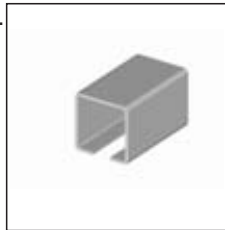
Railrol



Railrol voorzien van M10 draadeinde.

Materiaal:
Wielen: Kunststof
Houder: Staal thermisch verzinkt

Railkoppelstuk



Koppelstuk voor het aan elkaar koppelen van 2 railprofielen.

Materiaal: Staal thermisch verzinkt

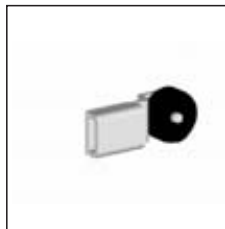
Montageplaat



Montageplaat voor het monteren van panelen aan de railrol.

Materiaal: Staal thermisch verzinkt

Railaanslagbuffer



Aanslagbuffer tbv eindstop van de railrol

Materiaal
Buffer: Rubber
Houder: Staal thermisch verzinkt

Ophangsteun



Ophangsteun voor het monteren van de stalen rails aan staanders.

Materiaal : Staal glansverzinkt

Benaming	t-sleuf	Bestel.Nr	Gew	Ve
Geleiderail Fe/mtr	x	111102	1,4kg/m	6mtr
Zaagsnede	x	112701		x
Railophangbeugel	x	111026	120Gr	1
Railkoppelstuk	x	110718	180Gr	1
Railloopwagen	x	110716	150Gr	1
Rail aanslagbuffer	x	110717	80Gr	1
Montageplaat	x	110117	50Gr	1
Ophangsteun	x	110326	350Gr	1
Railrol met oog	x	141411	110Gr	1
Eindstop zonder buffer	x	141412	36Gr	1

Railrol met Oog

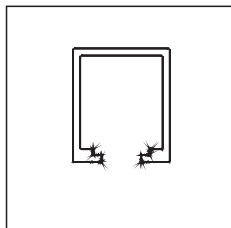


Railrol voorzien van ooggat

Materiaal:
Wielen: Kunststof
Houder: Staal thermisch verzinkt



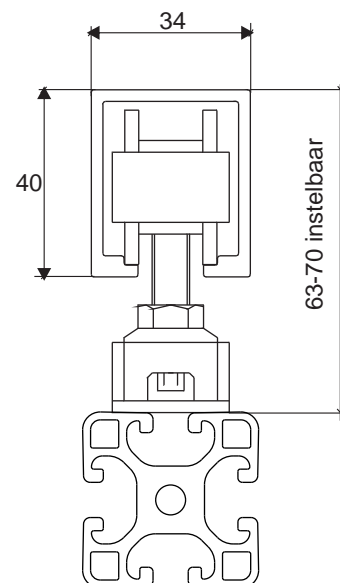
Geleiderail Al



Aluminium geleiderail tbv schuiframen of deuren.
Verkrijgbare lengtes 3-6 mtr

Materiaal: Aluminium geanodiseerd

Geleiderail systeem AL



Loopwagen



Aluminium loopwagen voorzien van kunststof wielen voor een geruisloze loop.
Voorzien van M10 draad voor het monteren van de ophangplaat.

Bufferaanslag



Bufferaanslag uitgevoerd met instelbare snapsysteem voor het licht vasthouden van de loopwagen

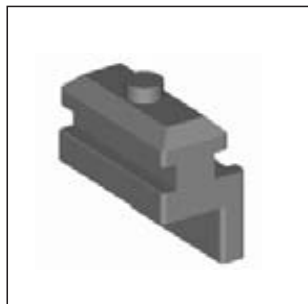
Ophangplaat



Ophangplaat voorzien van bevestigingsgaten voor het monteren van deuren.

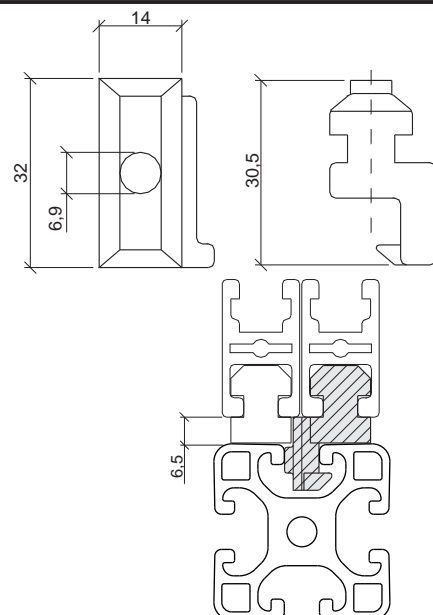
Benaming	t-sleuf	Bestel.Nr	Gew	Ve
Geleiderail Al/mtr	x	111104	1kg/mtr	6mtr
Afdekkap	x	110943		1
Loopwagen Al	x	110730	50Gr	1
Buffer aanslag	x	110729	130Gr	1
Ophangplaat	x	110731	110Gr	1

Geleideset



Set van 4 geleideblokken welke in het raamprofiel gemonteerd kunnen worden.
Door het toepassen van deze geleideblokken kunnen 2 raampanelen achter elkaar in een bouwmaat van 40mm in de t-sleuf van 8i worden gemonteerd.
De uitstekende pennen zijn verend uitgevoerd en dienen als positie blokkering.

Materiaal: POM kleur zwart.

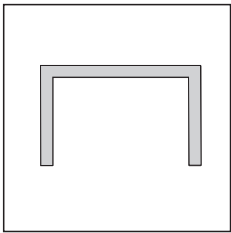


1 set bestaat uit 2 linkse en 2 rechtse blokken.

Benaming	t-sleuf	Bestel.Nr	Gew	Ve
Geleideset	x	110906	49Gr	1set



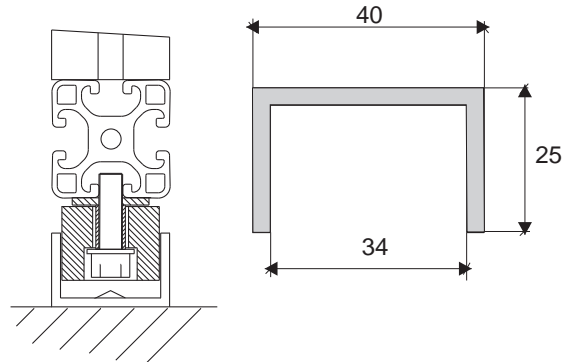
Onderrail AL



Aluminium U-rail tbv ondergeleiding bij schuifdeuren.
Verkrijgbare lengtes 2-3-4-6 mtr

Materiaal: Aluminium geanodiseerd.

Onderrail systeem AL

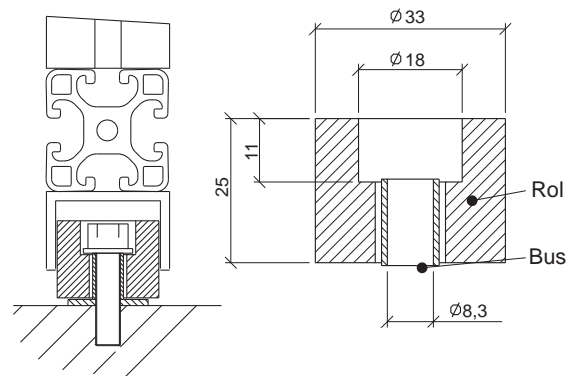


Geleiderol

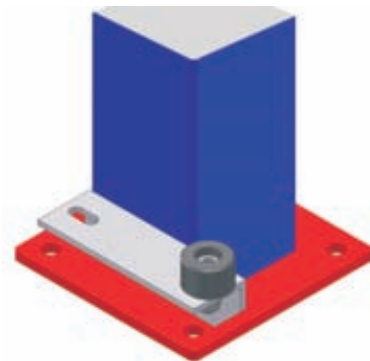


Kunststof geleiderol passend in de onderrail. Voorzien van lagerbus en uitsparing voor het bevestigen dmv imbusbout M8.

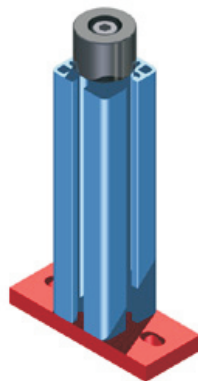
Materiaal:
Rol: Delrin kleur zwart.



Montagehoek



Inloopblok



Benaming	t-sleuf	Bestel.Nr	Gew	Ve
Onderrail	x	111106	0,68Kg/m	6 mtr
Geleiderol	x	110911	22Gr	1
Montagehoek	x	110379	260Gr	1
Inloopblok	x	110944	51Gr	1