



Polycarbonaatplaat



Polycarbonaatplaat is een 100% slagvaste kunststof en verkrijgbaar in diverse standaard diktes.

De onderstaande platen zijn allen in een glasheldere uitvoering en worden op aanvraag op maat gezaagd geleverd.

Plaatafmeting 2030x3050mm oppervlakte 6,19m²

Op aanvraag ook verkrijgbaar in bruin of grijs getinte kleur

Op aanvraag ook verkrijgbaar in krasvaste uitvoering

Benaming	d	Bestel.Nr	Gew	Ve	afmeting
Polycarbonaatplaat	3	212202	3,6kg/m ²	1	2030x3050
Polycarbonaatplaat	4	212203	4,8kg/m ²	1	2030x3050
Polycarbonaatplaat	5	212204	6kg/m ²	1	2030x3050
Polycarbonaatplaat	6	212205	7,2kg/m ²	1	2030x3050
Polycarbonaatplaat	8	212206	9,6kg/m ²	1	2030x3050
Polycarbonaatplaat	10	212207	12kg/m ²	1	2030x3050

Acrylaatplaat gegoten



Acrylaatplaat is een redelijk slagvaste kunststof en verkrijgbaar in de uitvoering geextrudeerd en gegoten.

De onderstaande platen zijn allen in een gegoten glasheldere uitvoering en worden op aanvraag op maat gezaagd geleverd.

Plaatafmeting 2030x3050mm oppervlakte 6,19m²

Benaming	d	Bestel.Nr	Gew	Ve	afmeting
Acrylaatplaat geg.	3	212010	3,6kg/m ²	1	2030x3050
Acrylaatplaat geg.	4	212011	4,8kg/m ²	1	2030x3050
Acrylaatplaat geg.	5	212012	6kg/m ²	1	2030x3050
Acrylaatplaat geg.	6	212013	7,2kg/m ²	1	2030x3050
Acrylaatplaat geg.	8	212014	9,6kg/m ²	1	2030x3050
Acrylaatplaat geg.	10	212015	12kg/m ²	1	2030x3050

Volkern platen



Volkernplaat is een harde kunststof plaat welke aan beide zijden is voorzien van een harde toplaag welke in diverse kleuren wordt vervaardigd.

De onderstaande platen zijn uit voorraad leverbaar en kunnen op aanvraag op maat gezaagd worden.

Plaatafmeting:
3050 x1300mm oppervlakte 3,965m²

Op aanvraag verkrijgbaar andere kleuren merken en types

Benaming	d	Bestel.Nr	Gew	Ve	afmeting
Volkern lichtgrijs	6	213150	8,75kg/m ²	1	3050x1300
Volkern wit	6	213151	8,75kg/m ²	1	3050x1300



Draadmat



Draadmat staal vlakgedrukt geweven , glansverzinkte uitvoering.
Maasafmeting: 40x40x4 en 30x30x3

Benaming	d	Bestel.Nr	Gew	Ve	afmeting
Draadmat 40x40	4	214001-V03	4,5Kg/mtr	1	1000x2000
Draadmat 40x40	4	214001-V04	4,5Kg/mtr	1	1250x2500
Draadmat 40x40	4	214001-V05	4,5Kg/mtr	1	740x1740
Draadmat 40x40	4	214001-V06	4,5Kg/mtr	1	940x1740
Draadmat 40x40	4	214001-V07	4,5Kg/mtr	1	1190x1740
Draadmat 30x30	3	214000-V03	3,6Kg/mtr	1	1250x2500

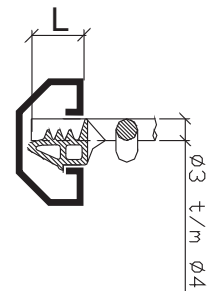
Klemrubber



Klemrubber voor het opsluiten van draadmatten
Bovenste lip zorgt voor een mooie afdichting van de t-sleuf.
Draaddikte 3-4 mm

Materiaal: EPDM rubber kleur zwart

Nabehandeling voor het eenvoudiger aanbrengen:
- Parafine besproeiing



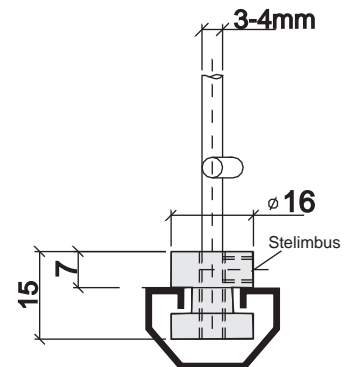
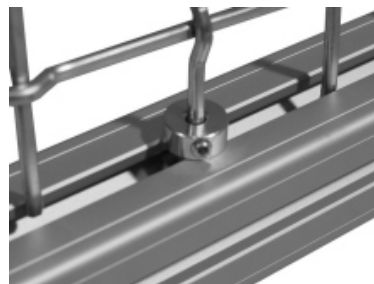
Benaming	t-sleuf	Bestel.Nr	Gew	Ve	plaatdikte	L
Klemrubber	8i	110817	50gr/mtr	100mtr	3-4mm	10
Klemrubber	8b	110823	40gr/mtr	100mtr	3-4mm	8

Draadklembus



Draadklembus voor het extra borgen van de pennen van een draadmat in de t-sleuf.

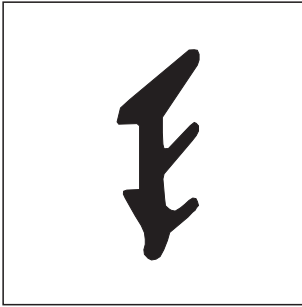
Materiaal: Staal glansverzinkt



Benaming	t-sleuf	Bestel.Nr	Gew	Ve
Draadklembus	8b/8i	123548	18Gr	25



Klemrubber

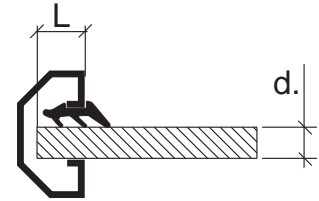


Klemrubber voor het opsluiten van plaatmateriaal in de t-sleuf van het profiel.
Type klemrubber is afhankelijk van type t-sleuf en plaatdikte

Materiaal: EPDM rubber kleur zwart

Nabehandeling voor het eenvoudiger aanbrengen

- 1) Silicone besproeiing
- 2) Parafine besproeiing



Benaming	t-sleuf	Bestel.Nr	Gew	Ve	plaatdikte	L	Nabehandeling
Klemrubber	5	110811	15Gr/m	100mtr	3mm	5	geen
Klemrubber	8b	111217	35Gr/m	100mtr	3-4mm	8	Silicone
Klemrubber	8b	110811	15Gr/m	100mtr	5-6mm	8	geen
Klemrubber	8i	222204	50Gr/m	200mtr	2-4mm	10	geen
Klemrubber	8i	220313	35Gr/m	100mtr	5-6mm	10	geen
Klemrubber	10	222204	50Gr/m	200mtr	4-5mm	12	geen
Klemrubber	10	220313	35Gr/m	100mtr	6-8mm	10	geen

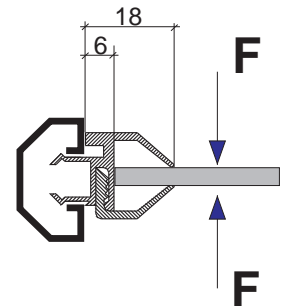
Plaatklemprofiel demontabel



Klemprofiel voor het demontabel bevestigen van plaatmateriaal.

Materiaal: Kunststof PVC

Maximale belasting: F=200N/per mtr profiel.



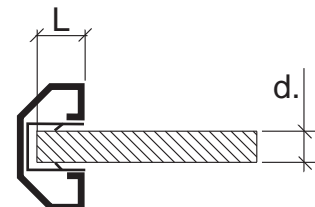
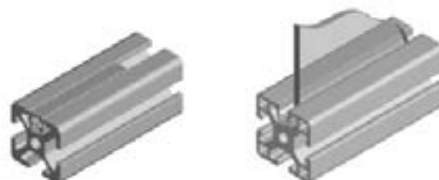
Benaming	t-sleuf	Bestel.Nr	Gew	Ve	plaatdikte	kleur
Plaatklemprofiel Ks	8b/8i	110922	181Gr/mtr	6mtr	2-10mm	zwart
Plaatklemprofiel Ks	8b/8i	110932	181Gr/mtr	6mtr	2-10mm	lichtgrijs

Afdek en klemprofiel



Profiel kan gebruikt worden voor het afdichten van de t-sleuf of het inklemmen van plaatmateriaal.

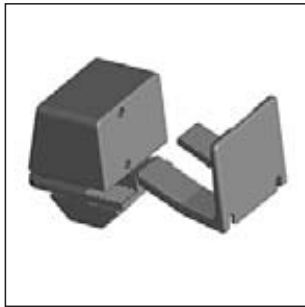
Materiaal: Kunststof PP



Benaming	t-sleuf	Bestel.Nr	Gew	Ve	plaatdikte	L	kleur
Afdek en klemprf 5	5	176007	5Gr/mtr	2mtr	1,5-2mm	5	zwart
Afdek en klemprf 8	8i	176008	26Gr/mtr	2mtr	4-6mm	10	zwart
Afdek en klemprf 8	8i	176009	26Gr/mtr	2mtr	4-6mm	10	naturel

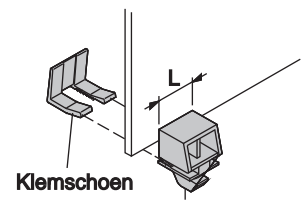


Klemblok met nok

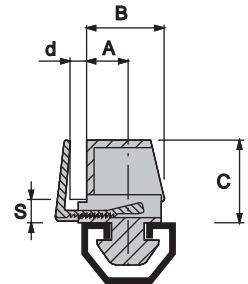


Klemblok voor het demontabel bevestigen van plaatmaterialen.
Klemschoen kan eenvoudig worden ingedrukt na het plaatsen van de plaat
Plaatspeling S hanteren
Klemblok voorzien van nok welke in een t-sleuf van het profiel kan worden ingedraaid.

Materiaal: Kunststof kleur zwart.



Klemschoen



Benaming	t-sleuf	Bestel.Nr	Gew	Ve	A	B	C	d	L	S
Klemblok-20	5	175515	4Gr	25	4	14	16	1-6mm	16	4
Klemblok-40	8i	175518	8Gr	25	10	19	21	1-8mm	22	5

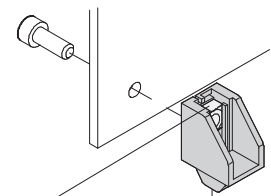
Montageblok met nok



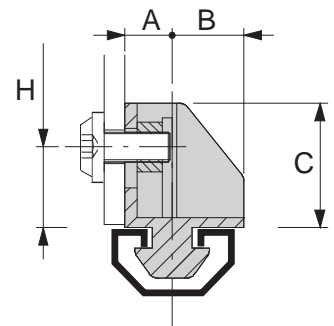
Montageblok voor het demontabel bevestigen van plaatmaterialen.
Blok voorzien van nok welke in de t-sleuf van het profiel kan worden ingedraaid.
Bevestigingsmoer/bout afhankelijk van het artikel

Materiaal: Kunststof kleur zwart.

Hst=standaard maat
d= standaard boorgat diameter



Verschuifbare moer



Benaming	t-sleuf	Bestel.Nr	Gew	Ve	H	A	B	C	Hst	d
Montageblok-20-M4	5	175514	2,6Gr	25	6-10mm	4	10	16	8	6
Montageblok-30-M6	8	175527	11Gr	25	8-16mm	6	12	25	13	9
Montageblok-40-M6	8i	175519	11Gr	25	8-16mm	11	14	25	13	9
Montageblok-45-M6	10	175529	11Gr	25	8-16mm	10	15	25	13	9

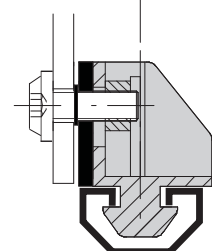
Voor het bevestigen wordt gebruik gemaakt van imbusbout met extra flens.
Bij kunststof platen wordt een extra kunststof ring toegepast om spanningen te minimaliseren.

Benaming	t-sleuf	Bestel.Nr	Gew	Ve	plaatdikte
Flenskraagbout M6x16	x	302928	4,6Gr	50	0-4mm
Flenskraagbout M6x20	x	302931	5,6Gr	50	4-8mm
Flenskraagbout M6x25	x	302929	6,2Gr	50	8-12mm
Kunststof ring M6-3D	x	301401	1Gr	100	

Voor het vastzetten van de plaat is men volgens CE verplicht er voor te zorgen dat bevestigingsmaterialen voortaan onverliesbaar worden vastgezet.

De onderstaande bevestigingsbout is voorzien van een afgedraaide kraag welke met de bijbehorende borgring aan de plaat gemonteerd wordt, waardoor deze niet meer verloren gaat.

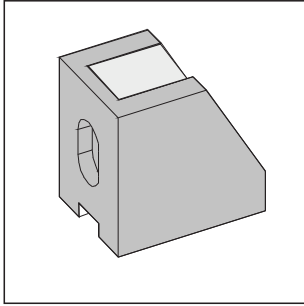
Verder is er een extra vulplaat noodzakelijk bij stijve platen die niet kunnen meebewegen om de vrije slag tijdens het uitdraaien mogelijk te maken .



Benaming	t-sleuf	Bestel.Nr	Gew	Ve	plaatdikte
Flenskraagbout OB M6x20	x	120718	5Gr	50	4-6mm
Borgring OB	x	120719	0,1Gr	50	
Opvulplaat 3mm	x	175506	1,2Gr	25	



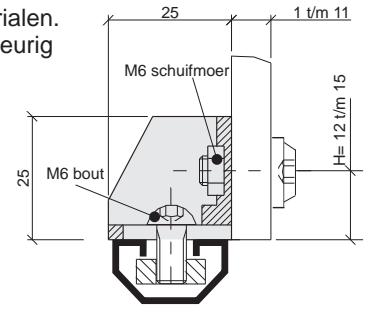
Montageblok



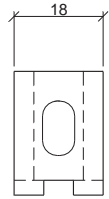
Montageblok voor het demontabel bevestigen van plaatmaterialen. Blok voorzien van sleufgat waardoor te bevestigen aan willekeurig profiel, en op plaatdikte in te stellen. Bevestigingsmoer M6

Materiaal: Kunststof kleur zwart.

Voor het bevestigen wordt gebruik gemaakt van imbusbout met extra flens. Bij kunststof platen wordt een extra kunststof ring toegepast om spanningen te minimaliseren.

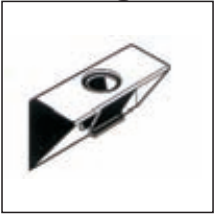


Hst=standaard maat
d= standaard boorgat diameter



Benaming	t-sleuf	Bestel.Nr	Gew	Ve	Hst	d
Montageblok M6	x	111032	10Gr	25	13	9
Kunststof ring M6-3D	x	301401	1Gr	100	x	x

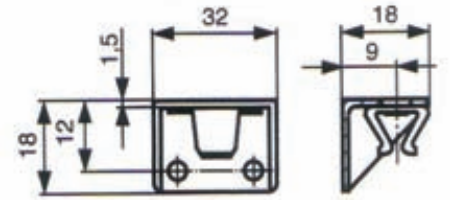
Montagehoek



Kwarts slag sluitsysteem bestaande uit:

- Montagehoek welke met schroeven of boutjes 4mm bevestigd kan worden op een systeemprofiel.
- Stift welke samen met een borgring aan de plaat wordt gemonteerd.

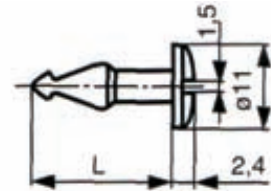
Stift verkrijgbaar in diverse lengtes en uit voering.



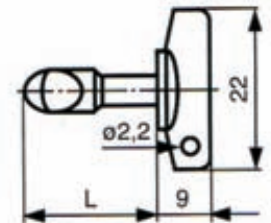
Stift met zaagsleuf



Bij toepassing van een M6 sluitring als extra opvulling kan men ook afwijkende plaatdiktes monteren.



Stift met vleugel



Benaming	t-sleuf	Bestel.Nr	Gew	Ve	d	L
Montagehoek	x	120710	12Gr	25	x	x
Borgring	x	120712	1Gr	25	x	x
Stift met zaagsnede	x	120711	6Gr	25	8mm	22,6
Stift met zaagsnede	x	120713	6Gr	25	5mm	19,8
Stift met zaagsnede	x	120714	6Gr	25	4mm	18,6
Stift met vleugel	x	120715	6Gr	25	8mm	22,6
Stift met vleugel	x	120716	6Gr	25	5mm	19,8
Stift met vleugel	x	120717	6Gr	25	4mm	18,6

