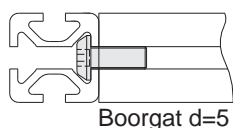




Boutverbindingen

20-ISB systeem

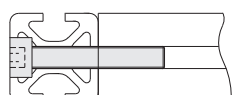
Boutverbinding kort (BVK)



Boorgat d=5

Benaming	t-sleuf	Bestel.Nr	Gew	Ve
Verbindingsbout M5x14	x	302920	10Gr	100
Borgveerplaat 5	5	220210	10Gr	10

Boutverbinding lang (BVL)



Boorgat d=5,5/10

Benaming	t-sleuf	Bestel.Nr	Gew	Ve
Verbindingsbout M5x25	x	302426	10Gr	100
Veerring M5	x	301203	1Gr	200

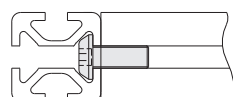


Borgveerplaat ter voorkoming van verdraaiing van de profielen onderling.

Boutverbindingen

30-BSB systeem

Boutverbinding kort (BVK)

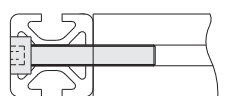


Boorgat d=8

Benaming	t-sleuf	Bestel.Nr	Gew	Ve
Verbindingsbout S8x20	x	172718	10Gr	50
Verbindingsbout M8x20	x	302917	10Gr	50
Borgveerplaat 8	8b	222206	10Gr	10

Borgveerplaat alleen in combinatie met art 302917 mogelijk

Boutverbinding lang (BVL)



Boorgat d=9/15

Borgveerplaat

Benaming	t-sleuf	Bestel.Nr	Gew	Ve
Verbindingsbout M8x45	x	302469	10Gr	75
Verbindingsbout M8x75	x	302475	15Gr	50
Veerring M8	x	301205	1Gr	200

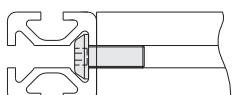


Borgveerplaat ter voorkoming van verdraaiing van de profielen onderling.

Boutverbindingen

40-ISB systeem

Boutverbinding kort (BVK)

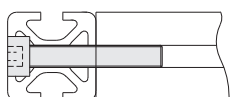


Boorgat d=8

Benaming	t-sleuf	Bestel.Nr	Gew	Ve
Verbindingsbout S8x20	x	172718	10Gr	50
Verbindingsbout M8x20	x	302917	10Gr	50
Borgveerplaat 8	8i	220201	12Gr	10

Art 172718 alleen toepasbaar bij de zelfdraadvormende Eco en UL profielen

Boutverbinding lang (BVL)



Boorgat d=9/15

Benaming	t-sleuf	Bestel.Nr	Gew	Ve
Verbindingsbout M8x50	x	302470	10Gr	75
Verbindingsbout M8x90	x	302478	40Gr	25
Veerring M8	x	301205	1Gr	200



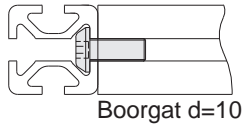
Borgveerplaat ter voorkoming van verdraaiing van de profielen onderling.



Boutverbindingen

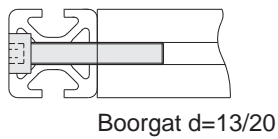
45-systeem

Boutverbinding kort (BVK)



Benaming	t-sleuf	Bestel.Nr	Gew	Ve
Verbindingsbout S12x30-ZS	10	172712	32Gr	20
Borgveerplaat 10	10	x	x	x

Boutverbinding lang (BVL)

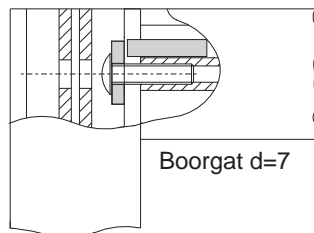


Benaming	t-sleuf	Bestel.Nr	Gew	Ve
Verbindingsbout M12x55	x	302601	50Gr	50
Verbindingsbout M12x100	x	302602	100Gr	25
Veerring M12	x	301207	2Gr	200

Boutverbindingen

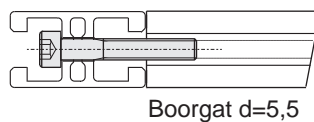
18x32prf-systeem

Boutverbinding kort (BVK)



Benaming	t-sleuf	Bestel.Nr	Gew	Ve
Verbindingsbout set M5x20	8ic	111007	10Gr	10

Boutverbinding lang (BVL)



Benaming	t-sleuf	Bestel.Nr	Gew	Ve
Verbindingsbout M5x35	x	302428	6Gr	100
Veerring M5	x	301203	1Gr	200



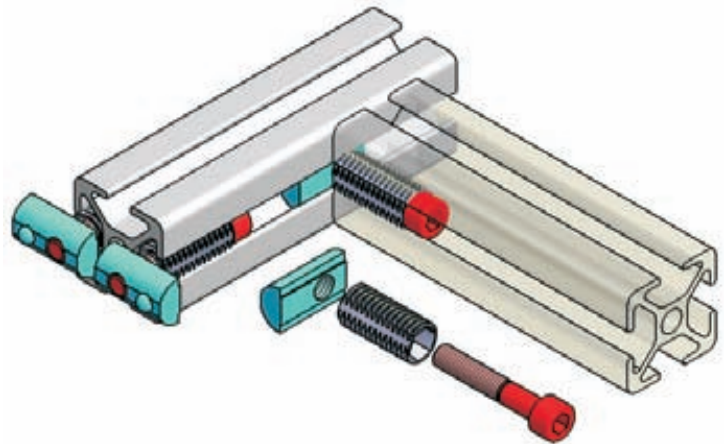
Schroefbus verbinder (SBV)



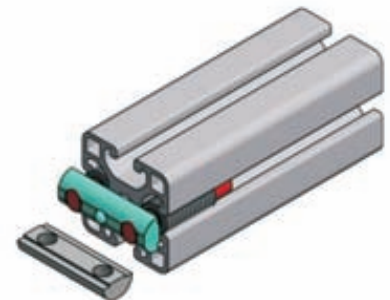
Unieke gepatenteerde verbinder welke kan worden aangebracht zonder profielbewerking. De schroefbusverbinder wordt eenvoudig in de kopzijde van de t-sleuf ingedraaid, hiervoor is de draadbus voorzien van een inbus opname. (Zie hoofdstuk gereedschap voor indraaibits) Na het aanbrengen van de draadbus kan de bev.bout doorgedrukt worden en met de bijbehorende inklikmoer worden vastgezet tot een zeer degelijke verbinding. Voor een nog betere krachtverdeling in de t-sleuf kan de inklikmoer vervangen worden door een extra lange uitvoering met 2x draadgat.

Materiaal: Draadbus en bout Staal glansverzinkt
RVS uitvoering op aanvraag

Type verbinder	Uitrekkracht	Inschroeffkoppel
S7-5	4.000 N	5 Nm
S12-8B	10.000 N	10 Nm
M12-8N	14.000 N	25 Nm
M12-10N	14.000 N	25 Nm
M14-10N	14.000 N	25 Nm



Benaming	t-sleuf	Bestel.Nr	Gew	Ve
Schroefbusverbinder S7-5	5	220212	15Gr	50
Schroefbusverbinder S12-8B	8b	220215	30Gr	50
Schroefbusverbinder M12-8N	8i	220200	30Gr	50
Afdekkap 8 RVS	8i	220303	0,5Gr	100
Schroefbus met M8 binnendr.	8i/10a	220204	30Gr	50
Lange inklikmoer L40	8i	172710	16Gr	10
Lange inklikmoer L80	8i	172711	38Gr	10
Schroefbusverbinder M12-10N	10a	220203	30Gr	50
Schroefbusverbinder M14-10N	10b	220202	30Gr	50



Parallelverbinder (PLV)



Verbinder voor het verbinden van 2 profielen in parallel positie.

Materiaal : Staal glansverzinkt.



Benaming	t-sleuf	Bestel.Nr	Gew	Ve
Parallelverbinder 8	8i	180302	54Gr	10
Parallelverbinder 10	10	180308	66Gr	10

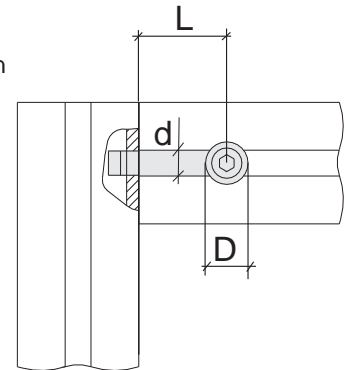


Centraalverbinder enkel recht (CEV-ERU) uitwendig



Centraalverbinder wordt toegepast voor het koppelen van profielen waarbij de t-sleuven open blijven voor het inzetten van plaatwerk of bij het toepassen van gesloten profielen.
Indraaibaar te monteren.

Materiaal: Staal glansverzinkt



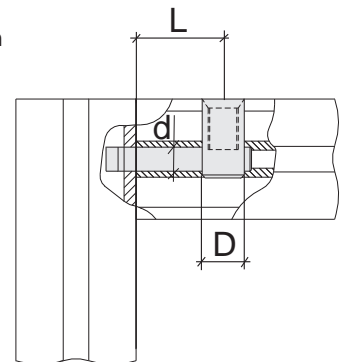
Benaming	t-sleuf	Bestel.Nr	Gew	Ve	d	D	L
Centraalverbinder ERU-30	8b	173413	25Gr	10	7	11	18
Centraalverbinder ERU-40	8i	111020	35Gr	10	10	14	28,5
Centraalverbinder ERU-45	10	222201	56Gr	10	10	16	29

Centraalverbinder enkel recht (CEV-ERI) inwendig



Centraalverbinder wordt toegepast voor het koppelen van profielen waarbij de t-sleuven open blijven voor het inzetten van plaatwerk of bij het toepassen van gesloten profielen.
Indraaibaar te monteren.

Materiaal: Staal glansverzinkt

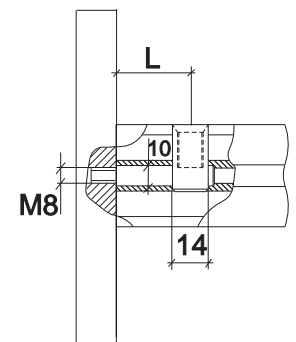


Benaming	t-sleuf	Bestel.Nr	Gew	Ve	d	D	L
Centraalverbinder ERI-30	8b	173415	25Gr	10	7	11	18
Centraalverbinder ERI-40	8i	111021	35Gr	10	10	14	28,5
Centraalverbinder ERI-45	10	222200	56Gr	10	10	16	29

Centraalverbinder enkel recht (CEV-ERD) draad



Centraalverbinder voorzien van M8 draadeinde
Materiaal: Staal glansverzinkt



Benaming	t-sleuf	Bestel.Nr	Gew	Ve	d	D	L
Centraalverbinder ERD-40	8i	111067	40Gr	10	10	14	28,5

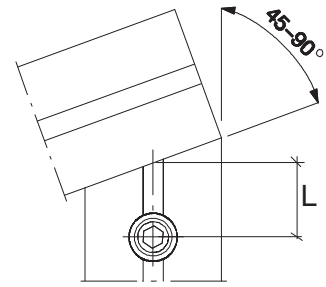


Centraalverbinder enkel hoek (CEV-EHU) uitwendig



Centraalverbinder uitwendig
Wordt toegepast voor het koppelen van 2 profielen onder een hoek.
Verbinder kan niet worden ingedraaid moet vanuit open kopzijde van het profiel worden ingeschoven.

Boorafstand L vanuit profiel center meten.



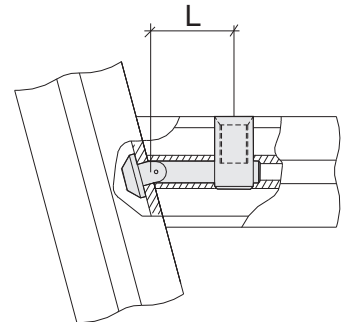
Benaming	t-sleuf	Bestel.Nr	Gew	Ve	d	D	L
Centraalverbinder EHU-40	8i	112069	35Gr	10	6,3	14	28,5
Centraalverbinder EHU-45	10	222202	62Gr	10	10	16	29

Centraalverbinder enkel hoek (CEV-EHI) inwendig



Centraalverbinder inwendig
Wordt toegepast voor het koppelen van 2 profielen onder een hoek.
Verbinder kan niet worden ingedraaid moet vanuit open kopzijde van het profiel worden ingeschoven.

Boorafstand L vanuit profiel center meten.



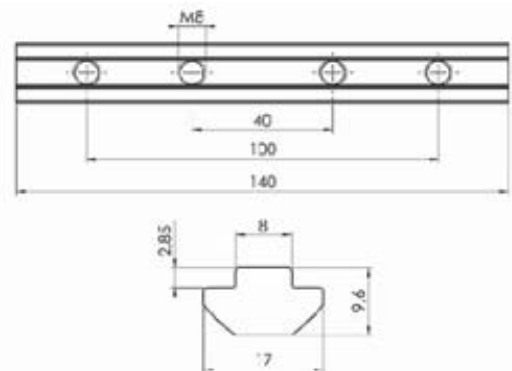
Benaming	t-sleuf	Bestel.Nr	Gew	Ve	d	D	L
Centraalverbinder EHI-40	8i	112070	35Gr	10	6,3	14	28,5
Centraalverbinder EHI-45	10	222203	62Gr	10	10	16	29

Sleufmoer verbinder



Lange sleufmoer in zware uitvoering, met centreernok.
Voor het koppelen van profielen of het bevestigen van systeemcomponenten. Zonder imbus stelschroeven.

Materiaal : Staal glansverzinkt



Benaming	t-sleuf	Bestel.Nr	Gew	Ve
Sleufmoer verbinder 8Z	8ia	172701	120Gr	1



Schroefverbinder (SVU) uitwendig



Schroefverbinder voor het koppelen van profielen in de buitenhoek.
Voorzien van M6 RVS bevestigingsschroeven .

Materiaal: Staal glansverzinkt



Benaming	t-sleuf	Bestel.Nr	Gew	Ve
Schroefverbinder uitwendig 8	8i	180201	40Gr	10
Schroefverbinder uitwendig 10	10	180203	42Gr	10

Schroefverbinder (SVI) inwendig



Schroefverbinder voor het koppelen van profielen in de binnenhoek.
Voorzien van M6 RVS bevestigingsschroeven.

Materiaal: Staal glansverzinkt



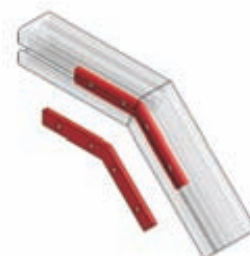
Benaming	t-sleuf	Bestel.Nr	Gew	Ve
Schroefverbinder inwendig 8	8i	180101	40Gr	10
Schroefverbinder inwendig 10	10	180102	42Gr	10

Schroefverbinder (SVUgr) inwendig



Schroefverbinder voor het onder graden koppelen van profielen in de binnenhoek.
Voorzien van M6 RVS bevestigingsschroeven.

Materiaal: Staal glansverzinkt



Benaming	t-sleuf	Bestel.Nr	Gew	Ve	Hoek
Schroefverbinder uitwendig gr	8i	110373	40Gr	10	45gr

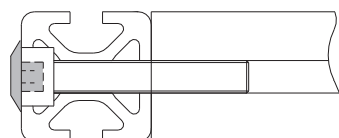
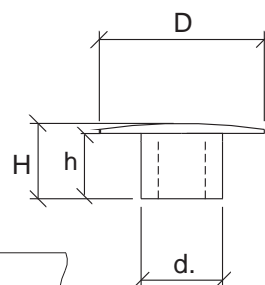


Afdekkap boutkop



Afdekkap voor het afdekken van de potgaten bij doorgaande boutverbindingen.

Materiaal : Kunststof
Kleur : Lichtgrijs



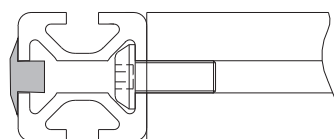
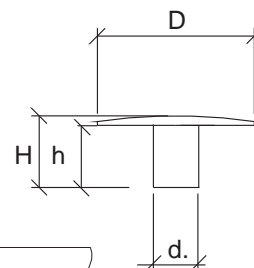
Benaming	t-sleuf	Bestel.Nr	Gew	Ve	Slw	D	H	h	d
Afdekkap boutkop M5	x	110900	0,2Gr	100	4	14	5	3,5	4,3
Afdekkap boutkop M6	x	110936	0,4Gr	100	5	15	5,3	3,3	5,3
Afdekkap boutkop M8	x	110902	0,5Gr	100	6	19	6	4,5	6,3
Afdekkap boutkop M10	x	110916	1Gr	100	8	22	7	5	8,3
Afdekkap boutkop M12	x	110903	1Gr	100	10	24	7,3	5	10,3

Afdekkap profielgat



Afdekkap voor het afdekken van boorgaten bij gesloten profielen.

Materiaal : Kunststof
Kleur : Lichtgrijs



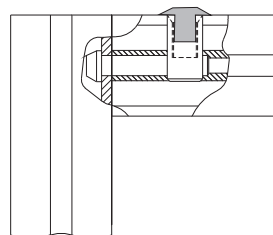
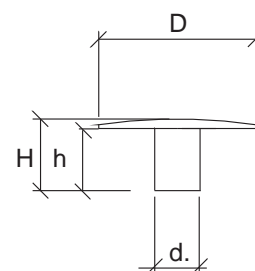
Benaming	t-sleuf	Bestel.Nr	Gew	Ve	Slw	D	H	h	d
Afdekkap boorgat 5	x	110936	0,4Gr	100	5	15	5,3	3,3	5,3
Afdekkap boorgat 8	x	110916	1Gr	100	8	22	7	5	8,3
Afdekkap boorgat 10	x	110903	1Gr	100	10	24	7,3	5	10,3

Afdekkap centraalverbinder



Afdekkap voor het afdekken van de boorgaten bij de centraalverbinder D=14

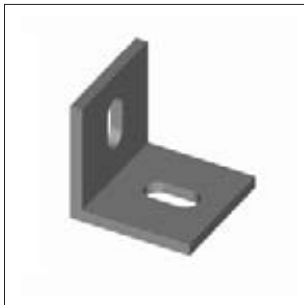
Materiaal : Kunststof
Kleur : Lichtgrijs.



Benaming	t-sleuf	Bestel.Nr	Gew	Ve	Slw	D	H	h	d
Afdekkap CEV 14	x	110924	0,4Gr	100	5	19	12	10	5,3

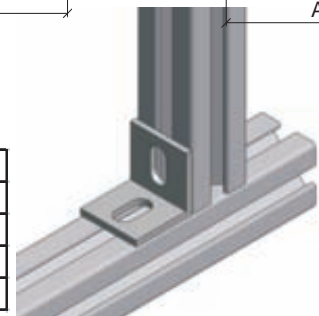
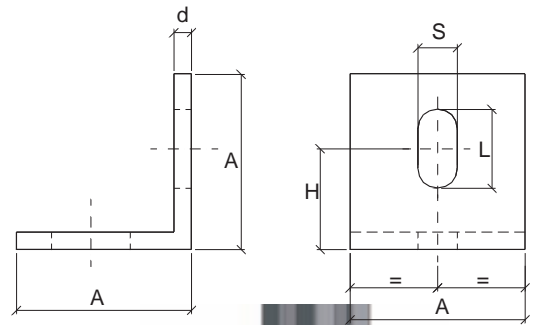


Hoekverbinder Fe-S



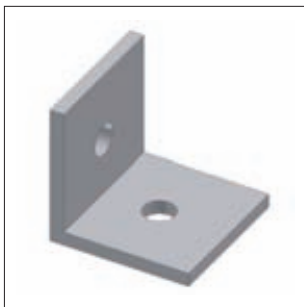
Hoekverbinder met sleufgaten t.b.v. het koppelen van systeemprofielen.

Materiaal: Staal glansverzinkt



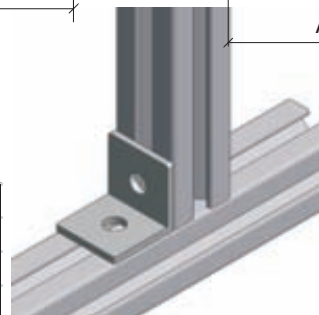
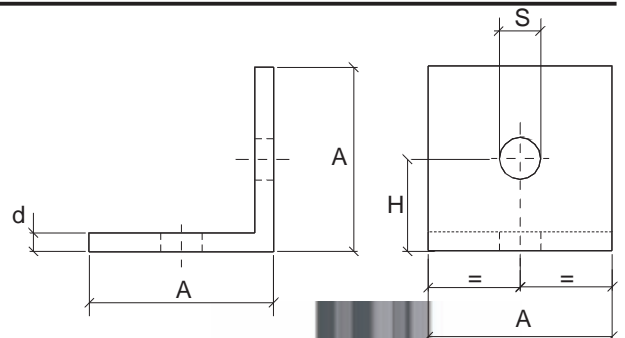
Benaming	t-sleuf	Bestel.Nr	Gew	Ve	A	d	H	S	L
Hoekverbinder 20S Fe	x	110323	15Gr	10	20	3	11,5	6	12
Hoekverbinder 30S Fe	x	110382	33Gr	10	30	3	17	9	18
Hoekverbinder 40S Fe	x	110312	86Gr	10	40	4	23	9	18
Hoekverbinder 45S Fe	x	110385	115Gr	10	45	4	22,5	9	18

Hoekverbinder Fe



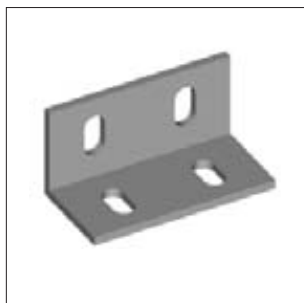
Hoekverbinder met ronde gaten tbv het koppelen van systeemprofielen

Materiaal: Staal glansverzinkt



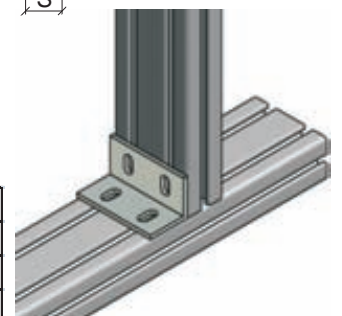
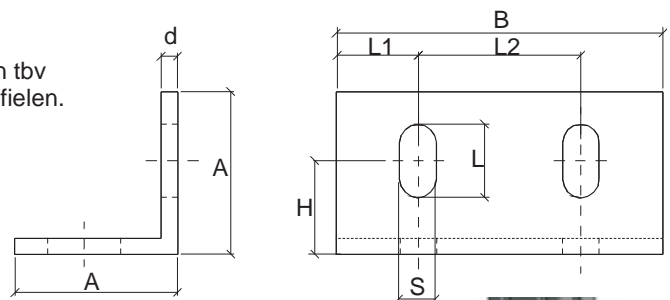
Benaming	t-sleuf	Bestel.Nr	Gew	Ve	A	d	H	S
Hoekverbinder 30 Fe	x	110381	60Gr	10	30	3	17	9
Hoekverbinder 40 Fe	x	110311	90Gr	10	40	4	23	9
Hoekverbinder 40 Alu	x	110133	40Gr	10	40	4	23	9

Hoekverbinder Fe-S



Hoekverbinder met sleufgaten tbv het koppelen van systeemprofielen.

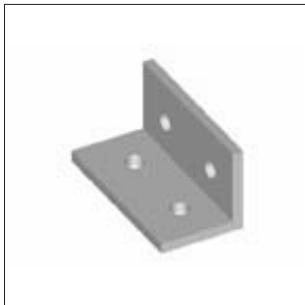
Materiaal: Staal glansverzinkt



Benaming	t-sleuf	Bestel.Nr	Gew	Ve	A	B	d	H	S	L1	L2
Hoekverbinder 60S Fe	x	110384	88Gr	10	30	60	3	17	9	15	30
Hoekverbinder 80S Fe	x	110340	180Gr	10	40	80	4	23	9	20	40
Hoekverbinder 90S Fe	x	110386	227Gr	10	45	90	4	23	9	22,5	45

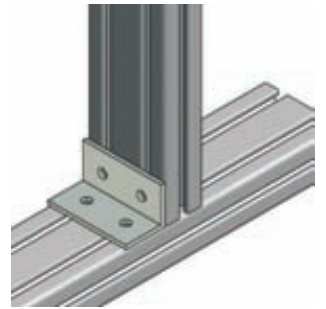
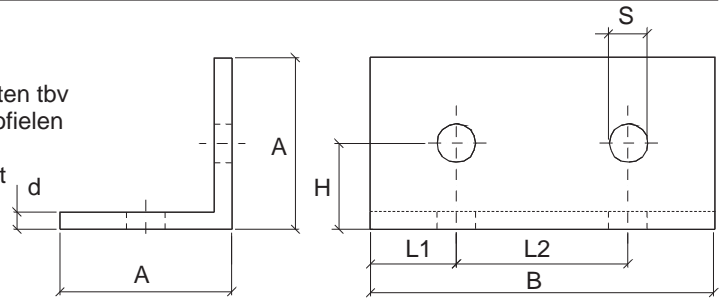


Hoekverbinder Fe



Hoekverbinder met ronde gaten tbv het koppelen van systeemprofielen

Materiaal: Staal glansverzinkt



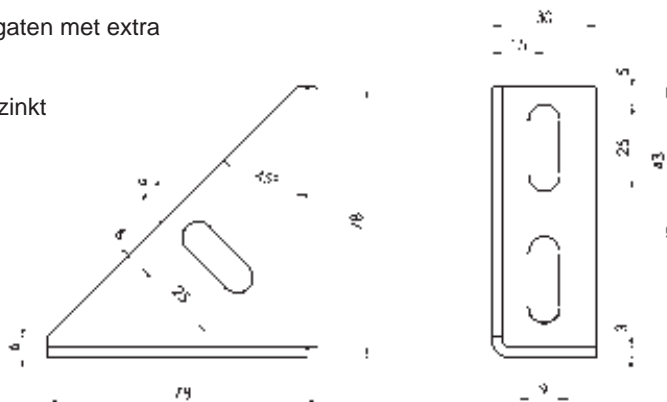
Benaming	t-sleuf	Bestel.Nr	Gew	Ve	A	B	d	H	L1	L2
Hoekverbinder 60 Fe	x	110383	88Gr	10	30	60	3	17	15	30
Hoekverbinder 80 Fe	x	110320	200Gr	10	40	80	4	23	20	40
Hoekverbinder 80 Alu	x	110135	80Gr	10	40	80	4	23	20	40

Hoekverbinder 78Fe



Hoekverbinder met sleufgaten met extra sleufgat in de flens.

Materiaal: Staal glansverzinkt



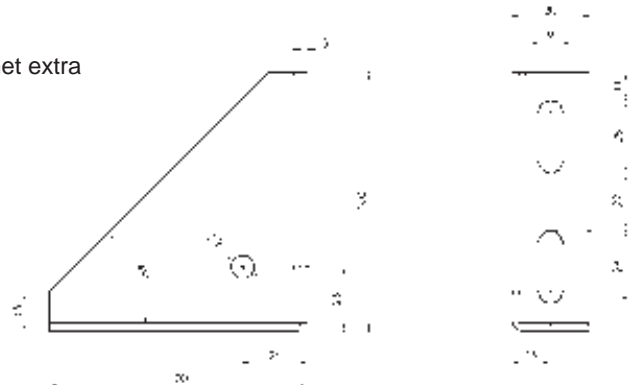
Benaming	t-sleuf	Bestel.Nr	Gew	Ve
Hoekverbinder 78Fe	x	173004	139Gr	10

Hoekverbinder 100Fe



Hoekverbinder met sleufgaten met extra gat in de flens.

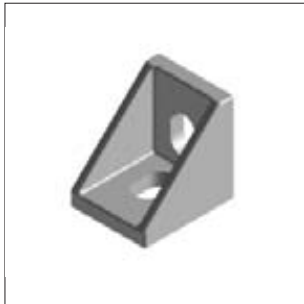
Materiaal : Staal glansverzinkt



Benaming	t-sleuf	Bestel.Nr	Gew	Ve
Hoekverbinder 100Fe	x	173003	232Gr	10



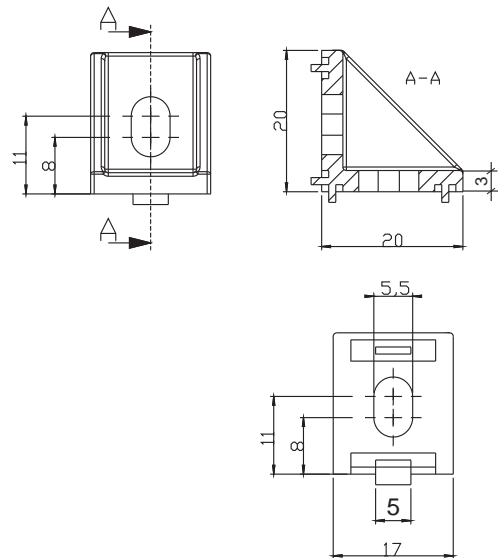
Hoekverbinder 20 ZDG



Hoekverbinder met sleufgaten tbv 20mm bouwsysteem, voorzien van afbrekbare centreernokken.

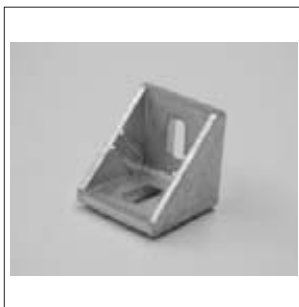
Materiaal:
Hoek: Aluminium ZDG voorzien van lichtgrijze poedercoating

Kap : Kunststof zwart



Benaming	t-sleuf	Bestel.Nr	Gew	Ve
Hoekverbinder 20ZDG	5	110137	15Gr	10
Afdekkap	x	173104	1,7Gr	50

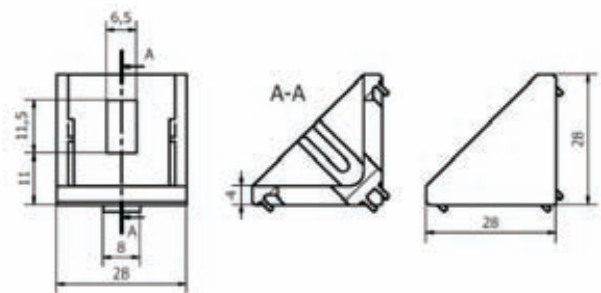
Hoekverbinder 30 ZDG



Hoekverbinder met sleufgaten tbv 30mm bouwsysteem, voorzien van afbrekbare centreernokken.

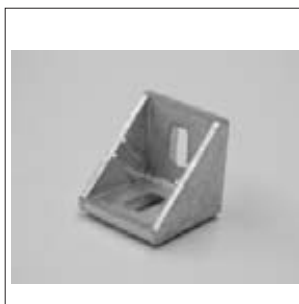
Materiaal:
Hoek: Aluminium ZDG voorzien van lichtgrijze poedercoating

Kap : Kunststof zwart



Benaming	t-sleuf	Bestel.Nr	Gew	Ve
Hoekverbinder 30ZDG	8	173115	41Gr	10
Afdekkap	x	173118	4Gr	50

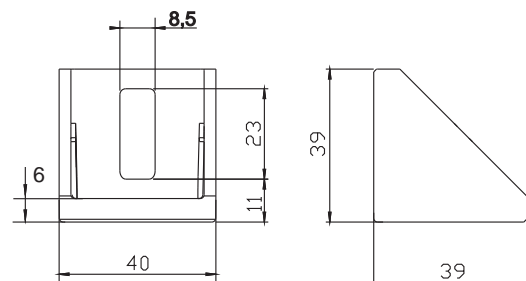
Hoekverbinder 40 ZDG



Hoekverbinder met sleufgaten tbv 40mm bouwsysteem, voorzien van afbrekbare centreernokken.

Materiaal:
Hoek: Aluminium ZDG voorzien van lichtgrijze poedercoating

Kap : Kunststof zwart



Benaming	t-sleuf	Bestel.Nr	Gew	Ve
Hoekverbinder 40ZDG	8i	111009	83Gr	10
Afdekkap	x	110923	6,4Gr	50



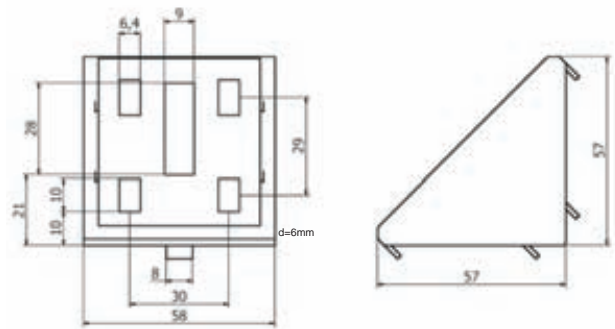
Hoekverbinder 60 ZDG



Hoekverbinder met sleufgaten tbv 30mm bouwsysteem, voorzien van afbreekbare centreernokken.

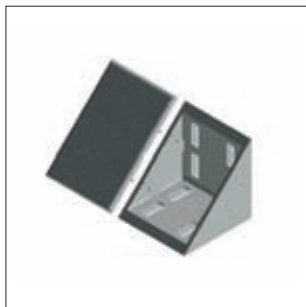
Materiaal:
Hoek: Aluminium ZDG voorzien van lichtgrijze poedercoating

Kap : Kunststof zwart



Benaming	t-sleuf	Bestel.Nr	Gew	Ve
Hoekverbinder 60ZDG	8	173136	229Gr	10
Afdekkap 60	x	173138	21Gr	50

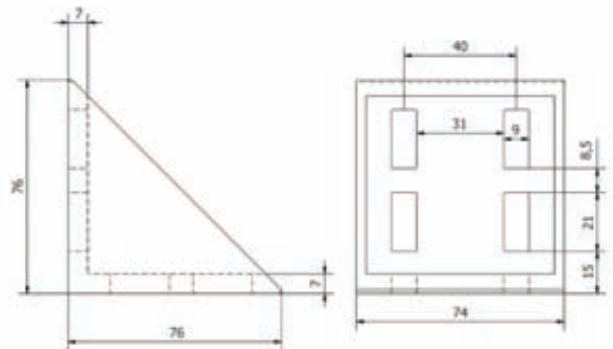
Hoekverbinder 80 ZDG



Hoekverbinder met sleufgaten tbv 40mm bouwsysteem, voorzien van afbreekbare centreernokken.

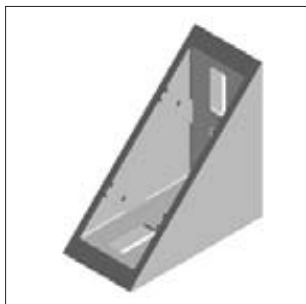
Materiaal:
Hoek: Aluminium ZDG voorzien van lichtgrijze poedercoating

Kap : Kunststof zwart



Benaming	t-sleuf	Bestel.Nr	Gew	Ve
Hoekverbinder 80ZDG	8i	173145	270Gr	10
Afdekkap 80	x	173146	26Gr	50

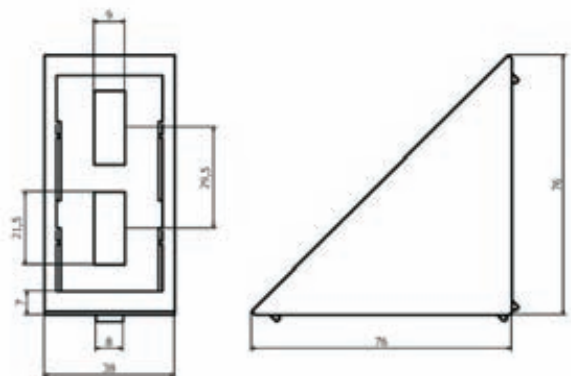
Hoekverbinder 80/40 ZDG



Hoekverbinder met sleufgaten tbv 40mm bouwsysteem, voorzien van afbreekbare centreernokken.

Materiaal:
Hoek: Aluminium ZDG voorzien van lichtgrijze poedercoating

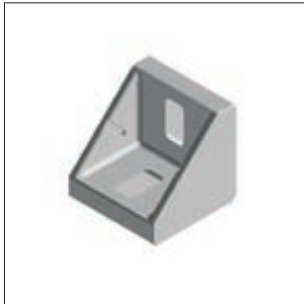
Kap : Kunststof zwart



Benaming	t-sleuf	Bestel.Nr	Gew	Ve
Hoekverbinder 80/40ZDG	8i	173122	270Gr	10
Afdekkap	x	173125	12GR	50

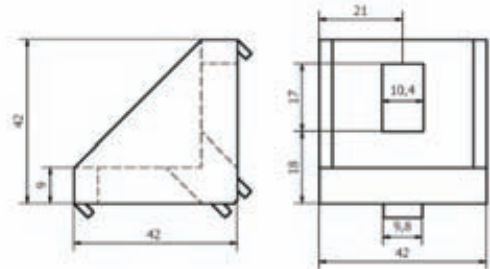


Hoekverbinder 42 ZDG



Hoekverbinder met sleufgaten tbv 45mm bouwsysteem, voorzien van afbrekbare nokken.

Materiaal:
Hoek: Aluminium ZDG blank



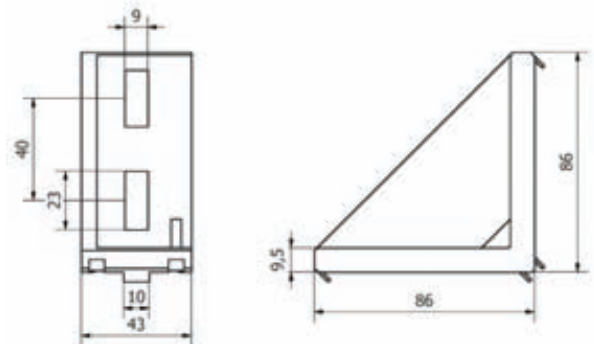
Benaming	t-sleuf	Bestel.Nr	Gew	Ve
Hoekverbinder 42ZDG	10	173108	56Gr	10

Hoekverbinder 86/42 ZDG



Hoekverbinder met sleufgaten tbv 45mm bouwsysteem, voorzien van afbrekbare nokken.

Materiaal:
Hoek: Aluminium ZDG blank



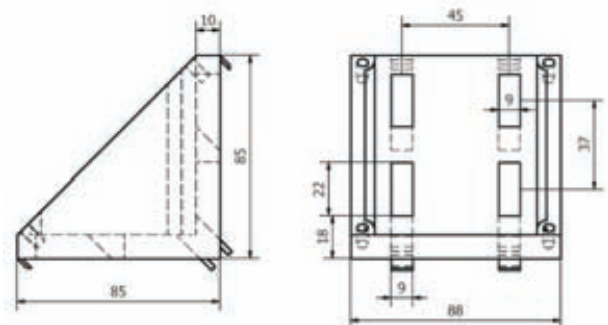
Benaming	t-sleuf	Bestel.Nr	Gew	Ve
Hoekverbinder 86/42ZDG	10	173147	162Gr	10

Hoekverbinder 86 ZDG



Hoekverbinder met sleufgaten tbv 45mm bouwsysteem, voorzien van afbrekbare nokken.

Materiaal:
Hoek: Aluminium ZDG blank



Benaming	t-sleuf	Bestel.Nr	Gew	Ve
Hoekverbinder 86ZDG	10	173149	333Gr	10
Afdekkap	x	173150	30Gr	10

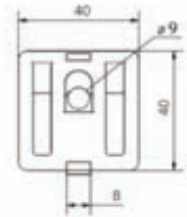
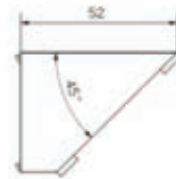


Hoekverbinder 45gr 40x40



Hoekverbinder voor koppelen van profielen 40mm bouwsysteem onder 45 graden. Voorzien van afbreekbare centreernokken.

Materiaal: Aluminium ZDG voorzien van lichtgrijze poedercoating



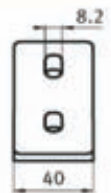
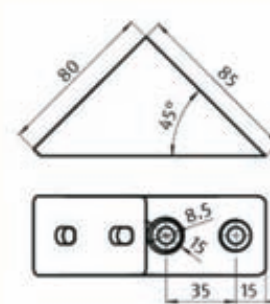
Benaming	t-sleuf	Bestel.Nr	Gew	Ve
Hoekverbinder 45Gr	8i	173151	214Gr	10

Hoekverbinder 45gr 40x80



Hoekverbinder voor koppelen van profielen 40x80mm bouwsysteem onder 45 graden. Voorzien van afbreekbare centreernokken.

Materiaal: Aluminium ZDG voorzien van lichtgrijze poedercoating



Benaming	t-sleuf	Bestel.Nr	Gew	Ve
Hoekverbinder 45Gr	8i	173156	348Gr	10

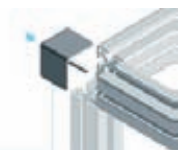
Hoekverbinder ZDG



Voor het verbinden van drie 40 systeemprofielen in een hoek.

Materiaal : Aluminium ZDG
Afdekkap : Kunststof zwart

90Gr recht



45 Gr hoek



45 Gr ronde hoek



Benaming	t-sleuf	Bestel.Nr	Gew	Ve
Hoekverbinder ZDG-3	8i	173109	83Gr	10
Afdekkap 40-90gr	x	173110	15Gr	50
Afdekkap 40-45gr	x	173152	8Gr	50
Afdekkap 40-45gr rond	x	173111	8Gr	50

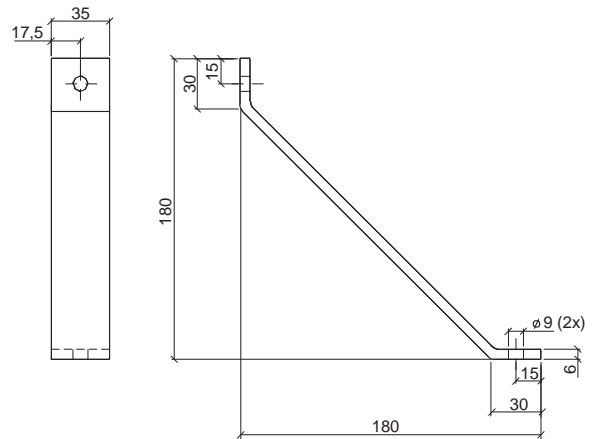


Hoeksteun 180 Fe



Hoeksteun. Voor het extra verstevigen van een hoek.

Materiaal: Staal, glansverzinkt



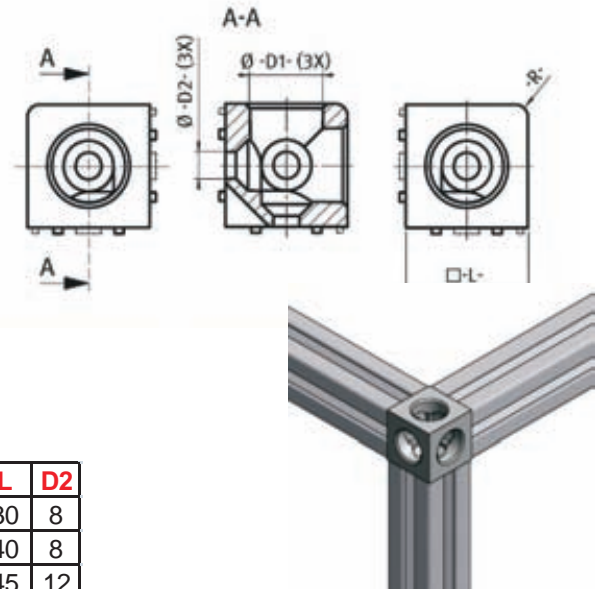
Benaming	t-sleuf	Bestel.Nr	Gew	Ve
Hoeksteun 180Fe	x	110305	440Gr	1

Blokverbinder



Voor het verbinden van drie 40 systeemprofielen in een hoek.

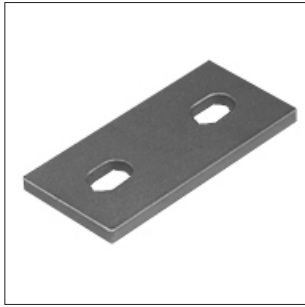
Materiaal : Aluminium ZDG
Afdekkap : Kunststof zwart



Benaming	t-sleuf	Bestel.Nr	Gew	Ve	L	D2
Blokverbinder 30 Zdg	8b	173153	86Gr	10	30	8
Blokverbinder 40 Zdg	8i	173154	162Gr	10	40	8
Blokverbinder 45 Alu	10	173155	147Gr	10	45	12

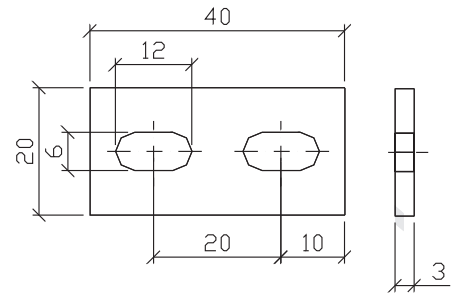


Koppelstrip 20/40



Koppelstrip met 2x sleufgaten tbv 20- bouwprofielen

Materiaal:
Fe Staal glansverzinkt



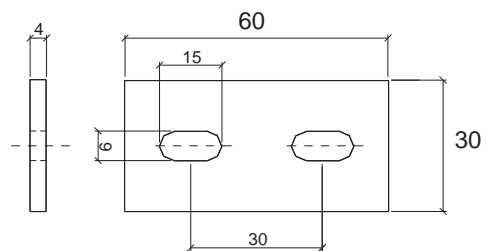
Benaming	t-sleuf	Bestel.Nr	Gew	Ve
Koppelstrip 20/40Fe	x	110358	15Gr	1

Koppelstrip 30/60



Koppelstrip met 2x sleufgat tbv 30-bouwsysteem

Materiaal :
Fe Staal glansverzinkt



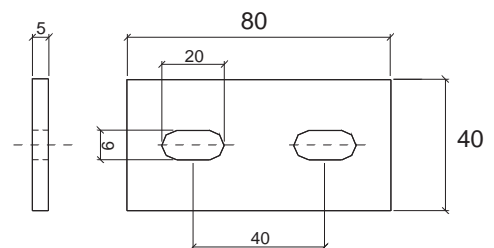
Benaming	t-sleuf	Bestel.Nr	Gew	Ve
Koppelstrip 30/60Fe	x	110367	30Gr	1

Koppelstrip 40/80



Koppelstrip met 2x sleufgat tbv 40-bouwsysteem.

Materiaal Al: Aluminium geanodiseerd
Fe: Staal glansverzinkt



Benaming	t-sleuf	Bestel.Nr	Gew	Ve
Koppelstrip 40/80Fe	x	110368	100Gr	1
Koppelstrip 40/80Al	x	110101	40Gr	1

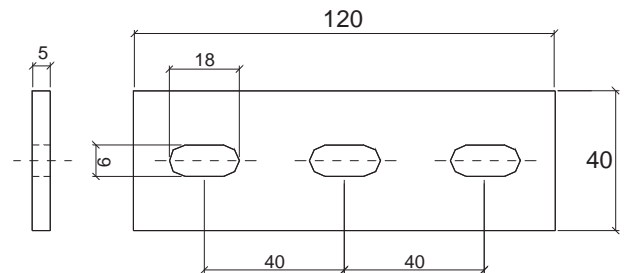


Koppelstrip 40/120



Koppelstrip met 3x sleufgat tbv 40-bouwsysteem.

Materiaal
Al : Aluminium geanodiseerd
Fe: Staal glansverzinkt



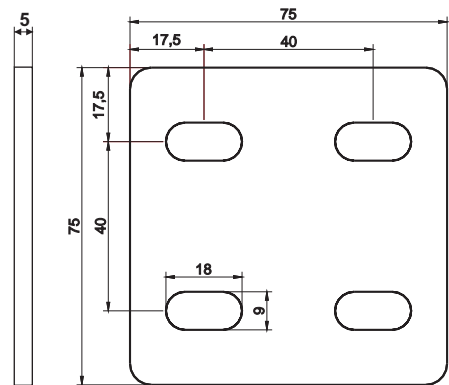
Benaming	t-sleuf	Bestel.Nr	Gew	Ve
Koppelstrip 40/120Fe	x	110369	150Gr	1
Koppelstrip 40/120Al	x	110107	70Gr	1

Koppelplaat 80/80



Koppelplaat met 2+2 x sleufgat tbv 40-bouwsysteem.

Materiaal:
Fe: Staal glansverzinkt



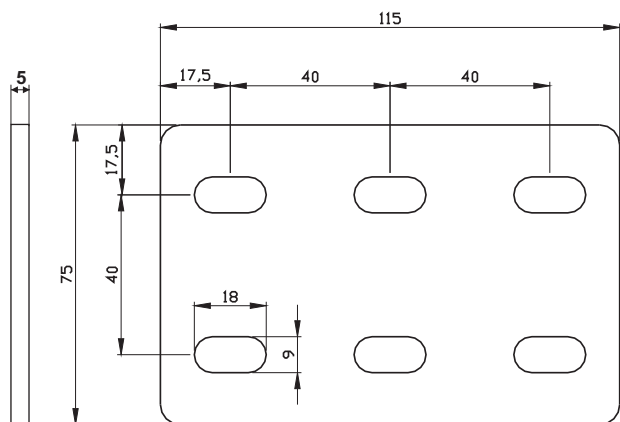
Benaming	t-sleuf	Bestel.Nr	Gew	Ve
Koppelplaat 80/80Fe	x	110302	198Gr	1

Koppelplaat 80/120



Koppelplaat met 3+3 x sleufgat tbv 40-bouwsysteem.

Materiaal:
Fe: Staal glansverzinkt



Benaming	t-sleuf	Bestel.Nr	Gew	Ve
Koppelplaat 80/120Fe	x	110310	308GR	1

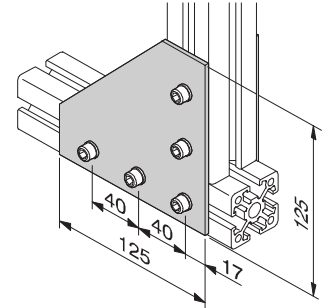


Koppelplaat 125/125



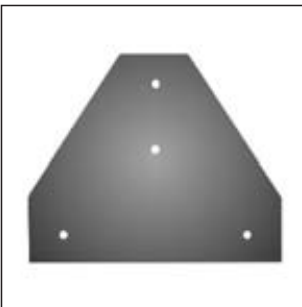
Koppelplaten geschikt o.a voor het versterken van verbindingen
Materiaaldikte 3mm.

Materiaal: Staal glansverzinkt



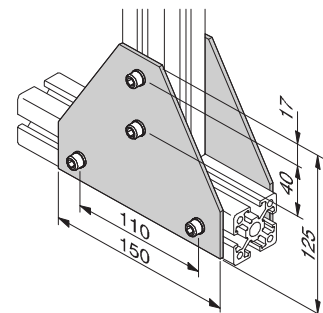
Benaming	t-sleuf	Bestel.Nr	Gew	Ve
Koppelplaat 125/125Fe	x	112020	260Gr	1

Koppelplaat 150/125



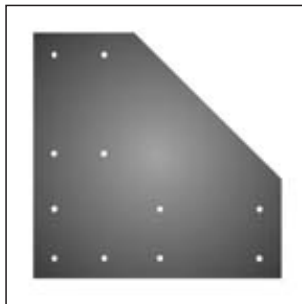
Koppelplaten geschikt o.a voor het versterken van verbindingen
Materiaaldikte 3mm.

Materiaal: Staal glansverzinkt



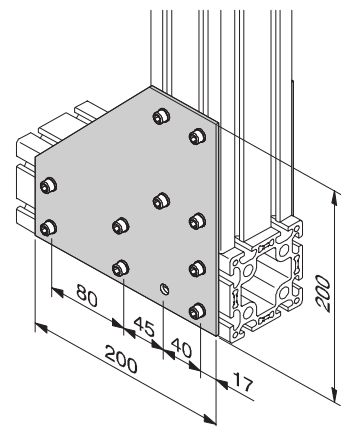
Benaming	t-sleuf	Bestel.Nr	Gew	Ve
Koppelplaat 150/125Fe	x	112018	320Gr	1

Koppelplaat 200/200



Koppelplaten geschikt o.a voor het versterken van verbindingen
Materiaaldikte 3mm.

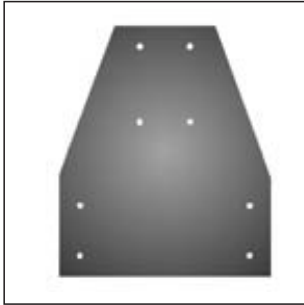
Materiaal: Staal glansverzinkt



Benaming	t-sleuf	Bestel.Nr	Gew	Ve
Koppelplaat 200/200Fe	x	112021	740Gr	1

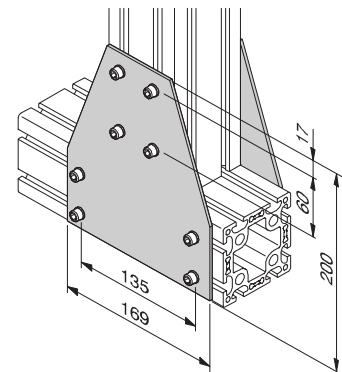


Koppelplaat 169/200



Koppelplaten geschikt o.a voor het versterken van verbindingen
Materiaaldikte 3mm.

Materiaal: Staal glansverzinkt



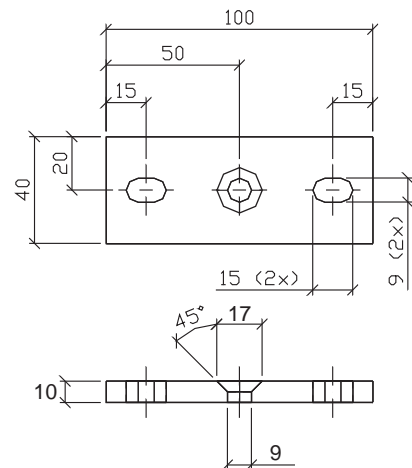
Benaming	t-sleuf	Bestel.Nr	Gew	Ve
Koppelplaat 169/200Fe	x	112019	640Gr	1

Montageplaat Fe 40



Montageplaat voor het kops anschroeven aan 40 bouwprofielen met M8 bouten..

Materiaal: Staal glansverzinkt



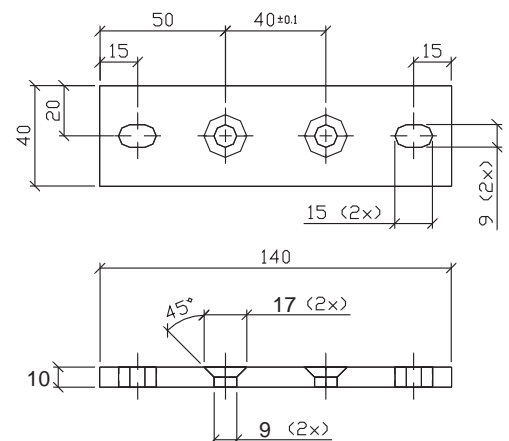
Benaming	t-sleuf	Bestel.Nr	Gew	Ve
Montageplaat 40	x	110362	290Gr	1

Montageplaat Fe 40x80



Montageplaat voor het kops anschroeven aan 40x80 bouwprofielen met M8 bouten.

Materiaal: Staal glansverzinkt



Benaming	t-sleuf	Bestel.Nr	Gew	Ve
Montageplaat 80	x	110363	400Gr	1

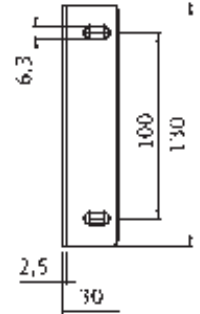
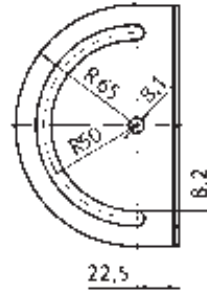


Koppelplaat 130



Gebogen koppelplaat toepasbaar voor het instelbaar verbinden van profielen.

Materiaal: Staal glansverzinkt



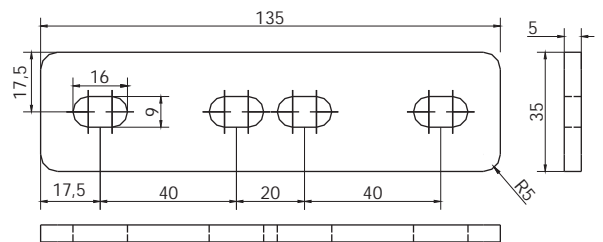
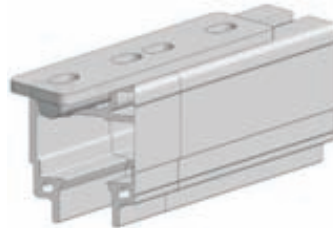
Benaming	t-sleuf	Bestel.Nr	Gew	Ve
Koppelplaat 130Fe	x	176405	221Gr	1

Koppelplaat 135



Koppelstrip met 4 sleufgaten tbv 40-bouwsysteem. In combinatie met sleufmoer 4xM8 art 172716 te gebruiken als profielverbinder.

Materiaal: Staal glansverzinkt



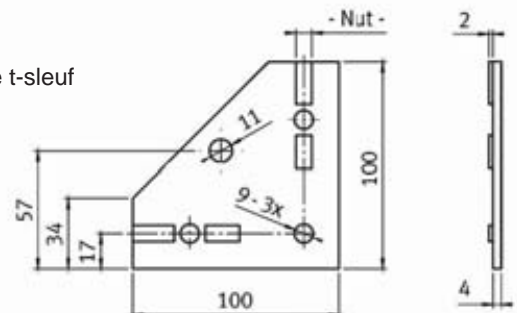
Benaming	t-sleuf	Bestel.Nr	Gew	Ve
Koppelplaat 135Fe	x	110313	162Gr	1

Koppelplaat Fe 130



Koppelplaten geschikt o.a voor het versterken van verbindingen. Voorzien van verhoogde nokken welke in de t-sleuf grijpen.

Materiaal: Staal glansverzinkt



Benaming	t-sleuf	Bestel.Nr	Gew	Ve
Koppelplaat 130Fe	8i	176406	222Gr	1